

保証書

品名/品番	STONE WALL		
お買上げ日	年 月 日	保証期間	本体 1年間
※電球等の消耗品は対象外です。			
お客様	お名前		
	ご住所		
	電話番号		
販売店			印

この保証書は、本書に明示した期間・条件のもとで無償修理をお約束するものです。従ってこの保証書によってお客様の法律上の権利を制限するものではありません。保証期間経過後の修理などについてご不明な点は、お買上げの販売店または弊社問い合わせ先にご相談ください。

保証規定

- 保証期間内であっても、次のような場合は有償修理、又は修理不可となります。
 - ・誤った使用や改造及び不当な修理による故障や損傷
 - ・お買上げ後の輸送・移動・取付時の落下等による故障や損傷
 - ・火災・地震・水害・落雷・その他の天変地異、及び公害・塩害・ガス害・異常電圧による故障や損傷
 - ・指定された電源以外を使用した、またはその影響による故障や損傷
 - ・車両・船舶に搭載したことによる故障や損傷
 - ・施工上の不備に起因する故障や不具合
 - ・法令・取扱説明書で要求される保守点検を行わないことによる故障や損傷
 - ・保証書（本書）の提示がない場合、及び必要事項がない場合または字句を書き換えられた場合
 - ・時間経過による各部材の変色や錆
 - ・保証書貼付用シールの条件を満たしていない場合、または販売店の記載がない場合
 - ・正しく組立てられていない場合
- 本書は、日本国内においてのみ有効です。
This warranty is valid in Japan
- 本書は再発行いたしませんので、大切に保管してください。

製品に関するお問い合わせ
TDX株式会社

TEL:03-6421-0847
mail:shop@tdx-corp.net

営業時間:10:00~18:00
土日祝、夏季・冬季休業を除く

取扱説明書

保証書付

Tom Dixon. STONE WALL

このたびは、本製品をお買上げいただきましてありがとうございます。

ご使用前に必ずこの取扱説明書をお読みいただき、正しくお使いください。またお読みになった後は、この取扱説明書がいつでも確認できる場所に保管してください。

付属品

ゴム
パッキン



電球の交換はできません
LEDが内蔵されています

⚠注意 大変熱くなりますので、点灯時・消灯直後は絶対に触れないでください。

安全上のご注意 必ずお読みください

ここに記した注意事項は、製品を正しく安全にお使いいただき危害や損害を未然に防ぐためのものです。

ここでは注意事項を「⚠警告」と「⚠注意」に区分して、安全にご使用いただくために必ずお守りいただくことを記載しています。

⊘ 記号は「禁止」(しないでください)を表示します。 ⚠ 記号は「強制」(必ずしてください)を表示します。

設置について

⚠警告 人が死亡または重傷を負うおそれがある内容

■この器具は一般屋内壁用照明器具です。それ以外の用途に使用しないでください。また、下記の点をお守りください。

- ⊘ 禁止
 - ・床や天井に取り付けない
 - ・周囲温度が35℃を超える場所で使用しない
 - ・屋外で使用しない
 - ・水のかかる場所や多湿(湿度85%以上)の場所で使用しない
 - ・振動・衝撃の激しい場所で使用しない
 - ・腐食性のガスや可燃性のガスが発生する場所で使用しない
 - ・粉塵の多い場所で使用しない
 - ・燃えやすいものを近づけない

⚠注意 人が死亡または重傷を負うおそれがある内容

■器具の施工はこの取扱説明書に従って確実に行ってください。施工に不備があると、火災・感電・落下の原因となります。

⚠注意 人が死亡または重傷を負うおそれがある内容

■器具の分解・改造は絶対にしないでください。火災・感電の原因となります。

⚠注意 人が死亡または重傷を負うおそれがある内容

■器具の表示に従って正しく取り付けてください。器具によっては取り付け方向に制限があります。正しく取り付けしないと、火災・落下の原因となります。

使用について

⚠注意 人が傷害を負うおそれ、または物質的損害の発生のおそれがある内容

⚠注意 人が傷害を負うおそれ、または物質的損害の発生のおそれがある内容

■お手入れをする際は、電源を切り、ランプが冷えたことを確認してから行ってください。守らないとやけど・感電の原因となります。

⊘ 禁止 光や熱に弱いものとの距離を十分にとってください。ランプの周囲にある製品は、その製品ごとに表示された内容に従ってランプとの適切な距離をとってください。ランプに近づけすぎると、退色・火災の原因となります。

施工者様へ 本商品は直流電源を使用する照明器具です。器具の取付、電気工事は電気設備技術基準に従い有資格者が行ってください。

付属しているLEDドライバー（直流電源装置）について

LEDドライバ(直流電源装置)は交流(AC)の入力を直流(DC)電源に変換して出力させます。配線を間違えないようご注意ください。



※コード長を変更する場合には0.75sq以上耐熱電線を使用してください。

接続する際には適切な圧着端子等で確実に接続してください。

取り付けのしかた

製品の取り扱いに十分ご注意ください。乱暴に扱くと破損の原因となります。

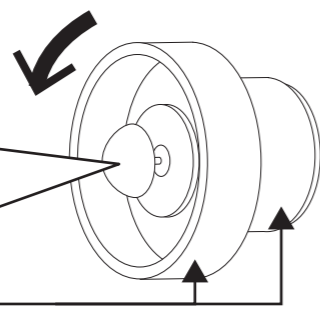
1 シェードを取り外す (分解する)

商品を開梱後、シェードを反時計回りに回して取り外します。

取扱注意

この部分を持って回さない
破損の恐れがあります。

ここを持つ

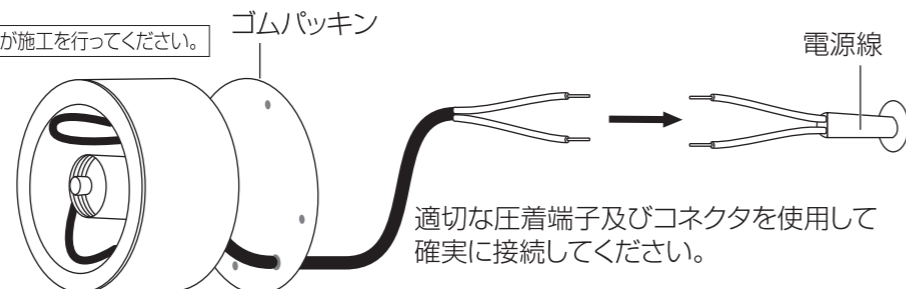


2 電源を接続する

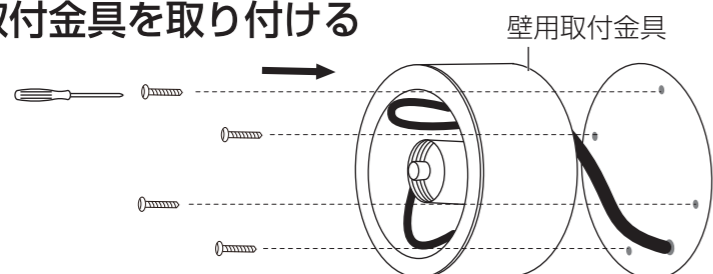
必ず工事店の方が施工を行ってください。

※棒形端子で接続します。

接続後、安定して点灯していることを確認ください



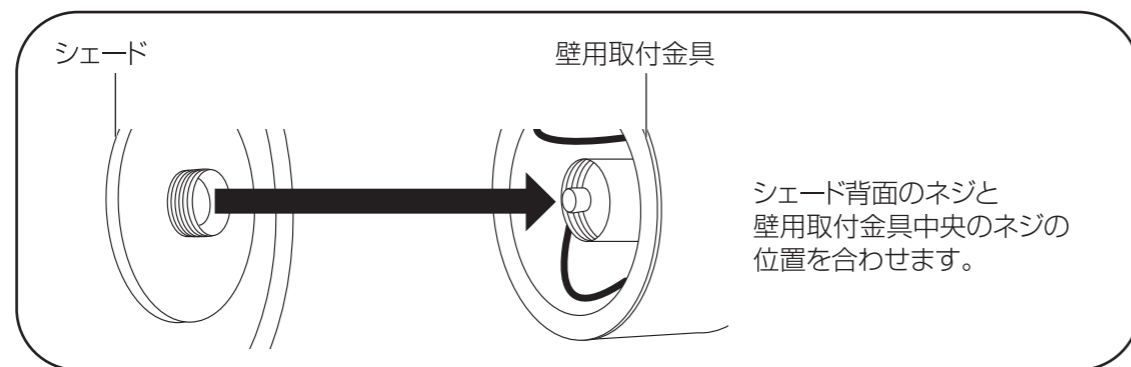
3 壁用取付金具を取り付ける



パッキンの穴と壁用取付金具の穴を合わせて、ネジで固定してください。
施工される面に対して、下地確認と共に、適切なネジ及びアンカー等をご利用ください。

取り付けネジは付属していません。

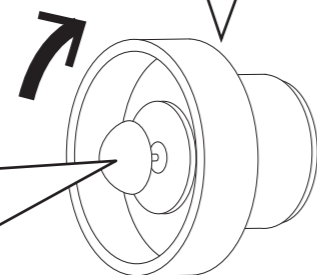
4 シェードを取り付ける



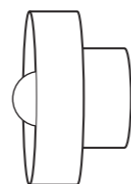
シェードを時計回りに回して確実に固定します。

取扱注意

この部分を持って回さない
破損の恐れがあります。



完成イメージ



■お手入れをする

■お手入れの際は、電源を切り、ランプが冷えたことを確認してから行ってください。
守らないと やけど・感電の原因となります。

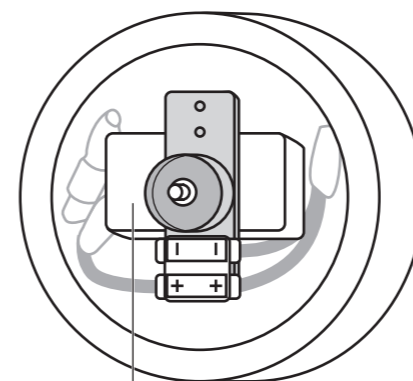
- ・シンナー、ベンジン、アルコールは使用しないでください。
- ・化学ぞうきんを使用する際は、その取扱説明書に従ってください。
- ・定期的に表面のゴミやほこりを乾いた布で取り除いてください。

■製品について

点検のしかた

未永く安全にお使いいただくために次の点をご確認ください。

- 製品にゴミやほこりがたまっている
→ 乾いた布等でゴミやほこりを取り除く
- 異臭や異音がある、製品に変形や破損がある、またはその他の異常がある
→ 使用を中止し、お買上げの販売店または弊社問い合わせ先にご相談ください。



LEDドライバー

LED ドライバ(直流電源装置)は交流 (AC) の入力を直流 (DC) 電源に変換して出力させます。配線を間違えないようご注意ください。



※コード長を変更する場合には 0.75sqm 以上の耐熱電線を使用してください。