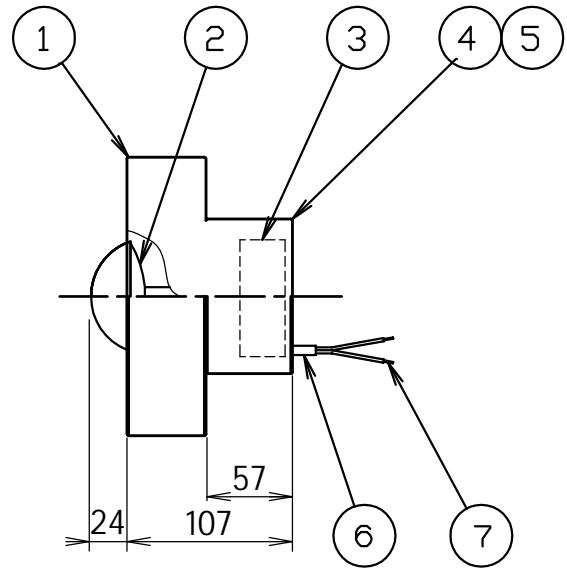
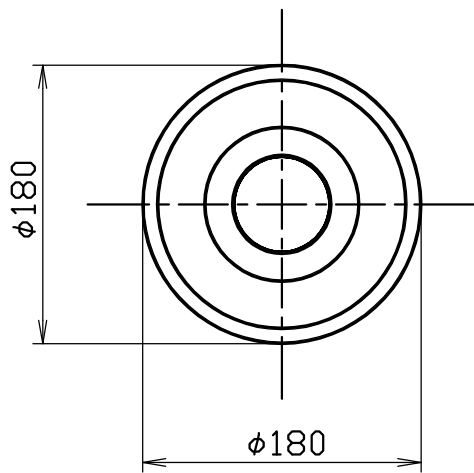
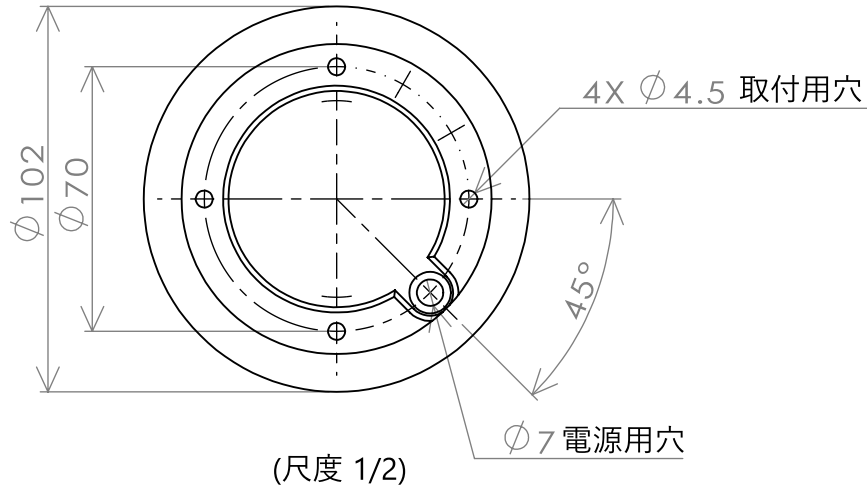


(STONE WALL LED)



対応調光器一覧

(試験済み調光器)

- ・ パナソニック WTC57521W
- ・ パナソニック WTC67582W
- ・ 東芝 WDG9001
- ・ コイズミ照明 AE36745E
- ・ 大光 LZA-90306E
- ・ 遠藤 RX116WC

安全のためにご使用前に必ず取扱説明書をお読みください。

					品番	直付けタイプ TL35STN01-WHN/STONE WALL LED MARBLE				
7	棒端子		2							
6	コード	HVFF	1							
5	ブラケット	鉄	1			質量	3.0 kg	ライト	内臓LED	
4	ベース	鉄	1		尺度				1/5	検印
3	AC/DC変換アダプター		1							
2	LED		1			作成日	2023.07.29	TDX株式会社		
1	シェード	大理石	1							
部番	部品名	材質	数	備考						