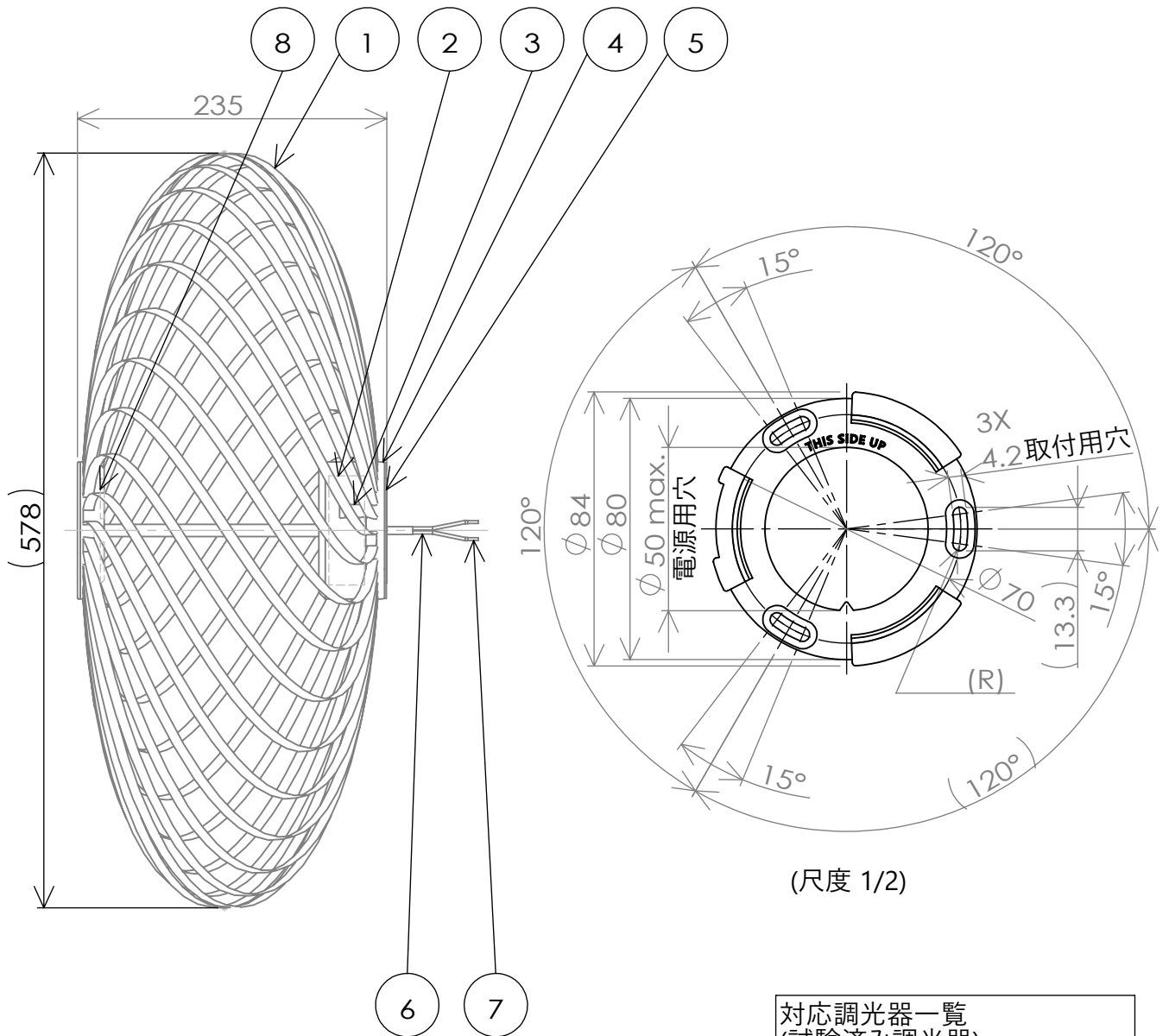


(SPRING SURFACE)



(尺度 1/2)

対応調光器一覧
 (試験済み調光器)
 ・パナソニック WTC57521W
 ・パナソニック WTC57582W
 ・東芝 WDG9001
 ・コイズミ照明 AE36745E
 ・大光 LZA-90306E
 ・遠藤 RX116WC

安全のためにご使用の前に必ず取扱説明書をお読みください。

					直付けタイプ TL35SPR01-BSN/SPRING SURFACE BRASS							
8	LED		1		品番							
7	棒型端子		2									
6	コード	HVFF	1									
5	ブラケット	亜鉛合金	1		質量	1.5kg	ライト	内蔵LED 8W				
4	ベース	アルミニウム合金	1									
3	AC/DC変換アダプター		1		尺度	1/5	検印	武田	印	武田	印	関塚
2	LEDドライバー		1									
1	シールド	BRASS	1		作成日	2023.09.01	TDX株式会社					
部番	部品名	材質	数	備考								