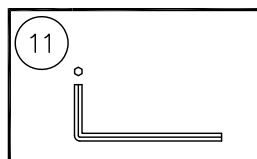
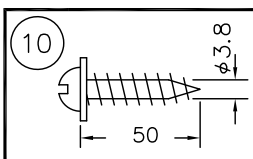
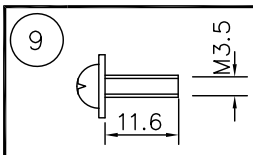
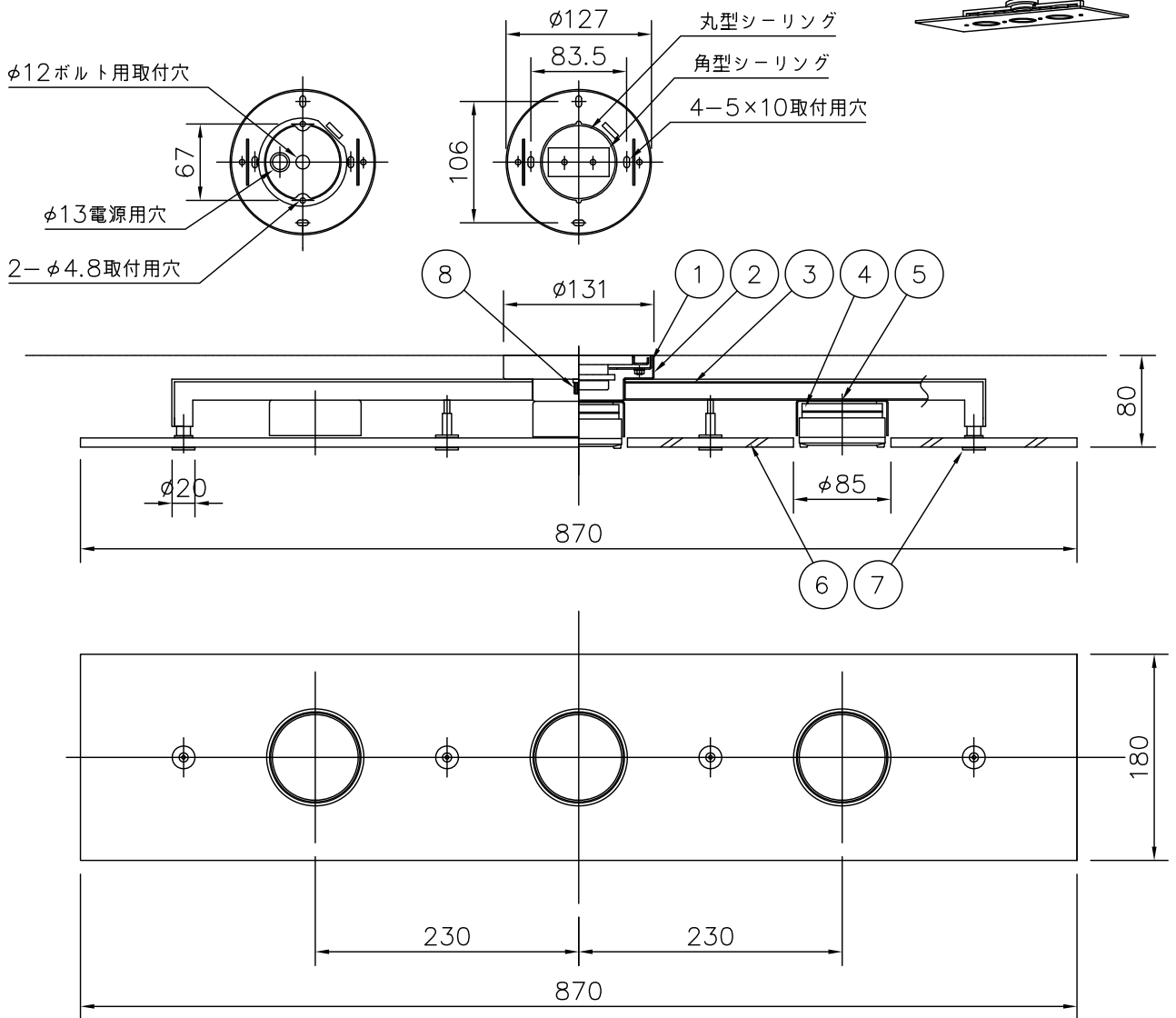


(B) ボルト又はボックスを使用する場合

(A) 丸型・角型・シーリングの場合



△ 安全上のご注意

- 一般屋内用器具です。屋外や、水気、湿気のある所には取付け出来ません。絶縁不良による感電・火災の原因となることがあります。
- 天井面取付専用器具です。傾斜天井には取付けないでください。落下のおそれがあります。

11	レンチ	SB	1	クロメート処理
10	取付ネジ	SWRH	4	クロメート処理
9	取付ネジ	SWRH	2	クロメート処理
8	ローレットナット	BsBM	2	M4 シルバー塗装
7	化粧ネジ	BsBM	4	クロームメッキ
6	セード	アクリル	1	クリア
5	ソケットカバー	SPC	3	クロームメッキ
4	ソケット	PC	3	GX53
3	アーム	ST	2	シルバー色塗装
2	フランジ	SPC	1	シルバー色塗装
1	取付板	SPG	1	生地

器具タイプ	取付簡易型
適合光源	(別売) GX53 LDF4 WX 3
色種	

品番	品名	材質	数量	摘要	カタログ番号	型番		
240329	第三角法	作図	開発部	単位 mm	尺度	質量 3.2 kg	325L10590	04LU-06B8-3C

※本品の規格および外観は改良のため予告なしに変更する事がありますので、あらかじめご了承ください。