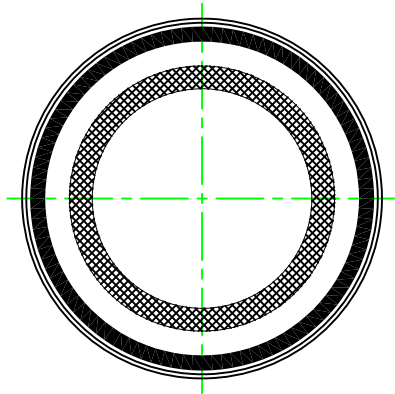
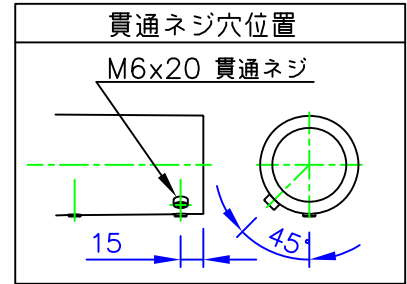
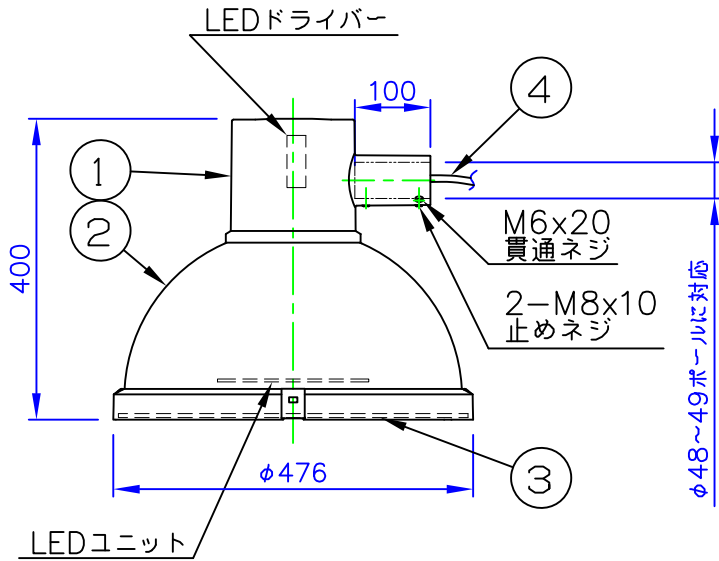
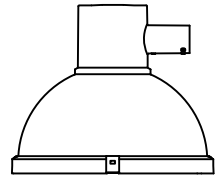


LED技術の進展にともない、本製品のワット数や器具光束を納品前に変更することがありますので、事前にルイスポールセンにご確認ください。



アーム付ポール（別売）への取付について

- ◇ アーム付ポールには貫通ネジ用の穴（抜け防止用穴）が必要です。
- ◇ 灯具とアーム付ポールの取付は、止めネジ（2本）と貫通ネジ（1本）で確実に止めてください。
- ◇ 貫通ネジは、抜け防止の為のものです。アーム付ポールの抜け防止用穴に確実に止めてください。

**⚠ 安全に関するご注意**

- ◇ 防雨型器具です。浴室など湿気の高い場所では使用しないでください。絶縁不良による感電、火災の原因となります。

使用上のご注意

- ・ 施工は、電気設備基準、内線規定に従ってください。

品番	配光	色温度 (K)	器具光束 (lm)
604H3133S	対称	3000	3276
604H3135S		4000	3387
604H3132S	非対称	3000	3214
604H3134S		4000	3323

部番	部品名	材質	数量	摘要	質量	特記事項	品名
7						特記事項： ◇ 電源電圧100、200Vに対応 ◇ LED色温度：別表参照 ◇ 器具光束：別表参照 ◇ Ra 80	LP アイコン
6							デザイン： マッス・オドゴー
5							品番： 別表参照
4	ケーブル	キャブタイヤ	1	3芯 1.25mm <sup>2</sup> 5m			
3	下面カバー	強化ガラス	1	透明、一部シルク印刷仕上			
2	シェード	アクリル	1	乳白色	消費電力 34W		
1	器具トップ	ダイキャストアルミ	1	アルミ色粉体塗装仕上			
部番	部品名	材質	数量	摘要	質量	11 kg	

単位：mm 第三角法 (JIS A-4)

※本品の規格および外観は改良のため予告なしに変更する事がありますので、あらかじめご了承ください。

作成日：2024/07/17

240717