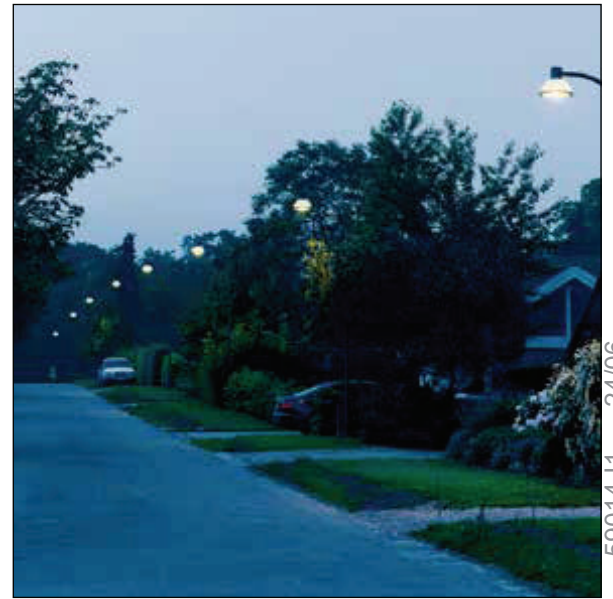
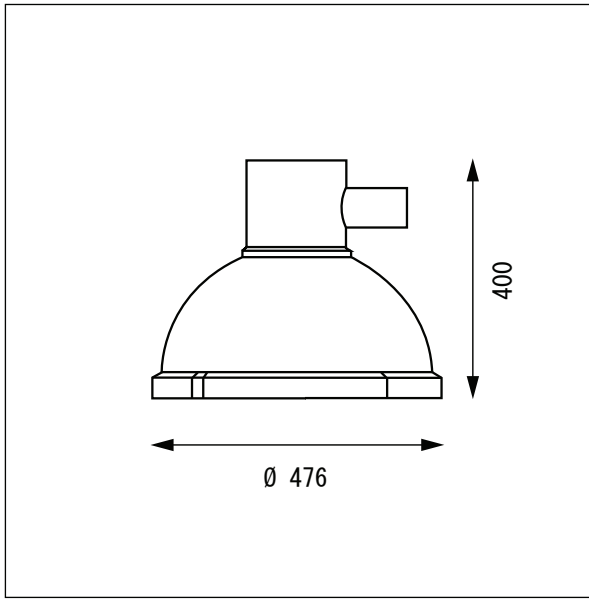


louis poulsen

LP Icon LED / アイコン LED

デザイン: マッス・オドゴー



59014-11 24/06

取付順序

定格・仕様

電源電圧: 交流100/200V
寸法: 幅 φ476mm 高 400mm
質量: 11kg
材質・仕上: 器具トップ
…ダイキャストアルミ 粉体塗装仕上
下面カバー
…強化ガラス (一部シルク印刷仕上)

※防雨形
※この照明器具はLEDを使用しています。
このLEDは一般にランプと同じようには取り換えが
できません。不点の場合は当社にお問い合わせせ
ください。

付属品

六角レンチ (4mm) × 1



六角レンチ (5mm) × 1



● 本器具を取り付ける前に部品の不足やキズ、破損がないことを確認のうえ
お取付けください。

- △警告 電気工事は、電気工事技術基準及び内線規定にしたがって確実に行ってください。
- △警告 工事が完了するまでは、必ず電源を切っておいてください。
- △警告 電源電線の接続は取扱説明書にしたがって正しく接続してください。
- △警告 器具の取り付けは取扱説明書にしたがって正しく取り付けしてください。取り付けに不備があると、器具の落下、感電、ケガの原因となります。
- △警告 器具の取り付けは、取付部の強度を確認し、質量・風圧力に耐える所に確実に行ってください。強度が不足している場合は、補強工事をしてから取り付けしてください。
- △警告 アース工事は、電気設備技術基準及び内線規定にしたがって確実に行ってください。
- △注意 電源事情の悪い場所では、使用しないでください。ランプ消えやランプチラツキが発生する場合があります。
- △注意 取り付けした器具を無理に回転させたり、引っ張ったり、振動や衝撃を加えたりしないでください。器具落下によるケガの原因となります。
- △注意 本体の着脱は両手で静かに扱い、取り付けは確実に行ってください。落下によるケガの原因となります。
- △注意 この器具は、湿気の多い場所では使用できません。
- △注意 ポールのみ埋込み、灯具を付けない状態で放置する時は水が入らない様にビニール等でふたをしてください。

※ 本器具を取り付けする前に

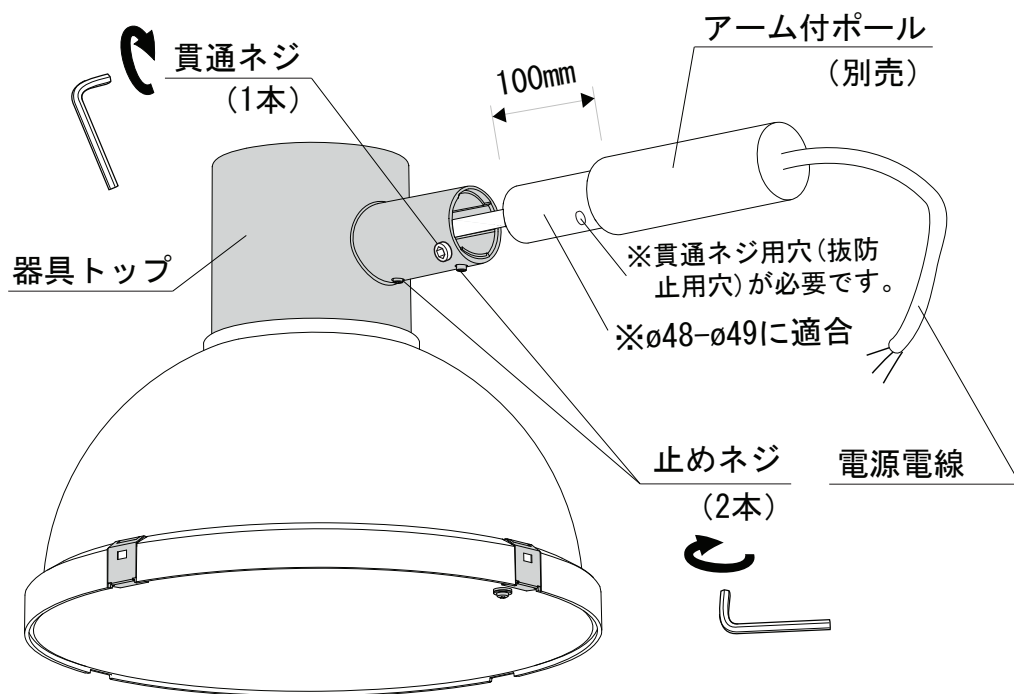
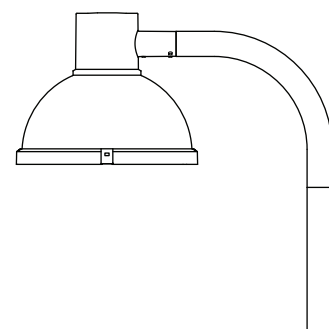
- アーム付ポール (別売) に電源電線を通してから地中に埋込んでください。

(注) ポールはコンクリート等で確実に固定してください。

1
電源電線 (アース線付・3線、別売) をアーム付ポールに通し、ケーブルに接続してください。

2
アーム付ポールに器具トップを取り付けてください。




- 貫通ネジ (1本) を付属の六角レンチを使ってゆるめ、器具トップをアーム付ポールに差し込めるようにします。
- ケーブルをアーム付ポール内に通し、器具トップをアーム付ポールに差し込みます。
- 貫通ネジをアーム付ポールの抜け防止用穴に合わせてからねじ込み、最後まで確実に固定します。
- 止めネジ (2本) を付属の六角レンチで、確実に固定します。



ルイスポールセン ジャパン 株式会社
〒106-0032 東京都港区六本木 5-17-1 アクシスビル 4F

カスタマーサービス
一般のお客様・お取引先様からのお問い合わせ
*修理についてはお買い上げの販売店へご相談ください
平日 10:00 - 18:00 (土日祝休)
Tel: 03-6673-4564 Fax: 03-3586-0478

照明器具使用についての安全上のご注意

⚠ 警告	
	<p>火災のおそれがあります</p> <ul style="list-style-type: none">器具を布・紙等でおおったり、揮発物等の燃えやすい物に近づけないでください。器具及び取扱説明書に表示されている電源電圧以外で使用しないでください。
	<p>感電・火災のおそれがあります</p> <ul style="list-style-type: none">器具及び部品の改造をしないでください。器具のすきまに、異物（金属類や燃えやすい物等）を差し込まないでください。
	<p>感電・火災のおそれがあります</p> <ul style="list-style-type: none">異常時（煙が出たり、変な臭いがする等）には、速やかに電源を切ってお買上げの販売店にご相談下さい。
	<p>感電のおそれがあります</p> <ul style="list-style-type: none">器具のお手入れの際には、必ず電源を切ってください。

⚠ 注意	
<ul style="list-style-type: none">点灯中及び消灯直後のランプ及びその周辺にさわらないでください。やけどの原因となることがあります。具の保守・お手入れ等で器具を回転させたり、引っ張ったり、振動や衝撃を加えたりしないでください。器具落下の原因となることがあります。カバー、シェードの着脱は両手で静かに扱い、取付けは取扱説明書にしたがって確実に行ってください。取付けが不完全な場合、落下によるけが・物損の原因となることがあります。器具は定期的に（6ヶ月程度）保守点検をしてください。ネジや部品のゆるみがないか、損傷、脱落、コードの傷みがないかお調べください。不具合があった場合はそのまま使用しないで、販売店に修理の依頼をしてください。	

お願い	
<ul style="list-style-type: none">ぬれた手で器具にさわらないでください、感電の原因となることがあります。ガラス・陶磁器類はこわれやすい材料です。お取扱いの際には両手で静かに行ってください。器具のお手入れの際に、ガソリンやシンナー、ベンジン等の揮発物でふいたり、殺虫剤をかけたりしないでください。変色・破損の原因となります。汚れがひどい場合は、やわらかい布を中性洗剤に浸し、よくしぼってふきとり、乾いたやわらかい布で仕上げてください。	