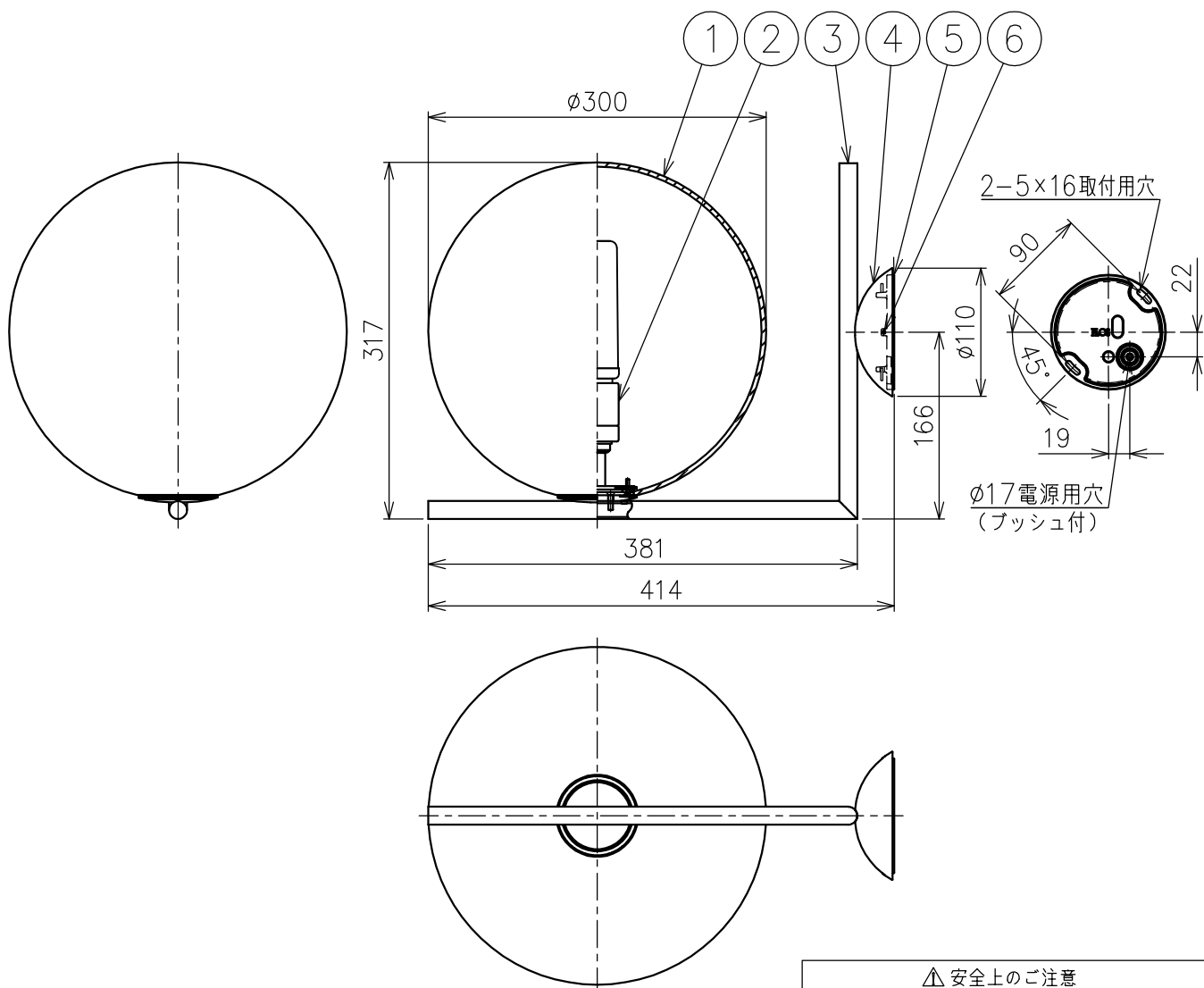
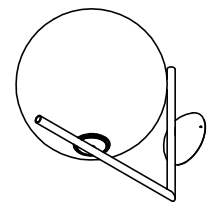


FLOS

210215



付属品
 ・六角レンチ1.5mm:1ヶ
 ・取付ネジ:2ヶ

色種欄

SUS	ステンレス
DH	ディープブラウン
B	ブラック
R	レッド
K	ゴールド

△ 安全上のご注意

- ・振動や衝撃の多い場所、腐食性ガスの発生する場所、海岸隣接地帯では使用しないでください。
- ・湿度及び周囲温度の高い場所では、使用しないでください。
- ・器具背面から水のかかる場所へは取り付けしないでください。
- ・指定方向以外の取付はしないでください。
- ・器具と取付面の間は防水コーキング処理を施してください。

8				
7				
6	フランジ固定ネジ	ステンレス	2	M3
5	取付板	アルミダイキャスト	1	塗装仕上
4	フランジ	ステンレス鋳物	1	塗装仕上(色種欄参照)/SUSのみヘアライン仕上
3	アーム	ステンレス	1	塗装仕上(色種欄参照)/SUSのみヘアライン仕上
2	ソケット	磁器	1	E26 300V 6A
1	グローブ	ガラス	1	乳白色
品番	品名	材質	数量	摘要
	第三角法	作図	KI	単位
				mm
				尺度
				1/6
				質量
				2.5 kg

特記事項

- ・防雨形・壁付専用(上図以外の取付不可)
- ・定格電圧:100V

適合ランプ

E26 T形LEDランプ 2700K 13W×1

色種

上記

品番

IC C/W2 OD SUS/DH/B/R/K

※本品の規格および外観は改良のため予告なしに変更する事がありますので、あらかじめご了承ください。