

取扱説明書

ZIRKOL C-WALL

ILUTI LUCE



このたびは、YAMAGIWA の照明器具をお買い上げくださいます。誠にありがとうございます。
この説明書をよくごらんの上、
正しく取り付け、正しくご使用ください。
お読みになりましたら、この取扱説明書は大切に保管してください。

目次

- 1 ページ：照明器具の取付(施工)についての安全上のご注意
2 ページ：定格表・取付図面
3 ページ：部品名称と取付方法・LEDユニットについて
4 ページ：照明器具ご使用についての安全上のご注意・保守とお手入れ・アフターサービス

照明器具の取付(施工)についての安全上のご注意

警告

!	火災のおそれがあります ◇電源接続の際は、取扱説明書の取付方法にしたがって確実に行ってください。 ◇電気工事が必要な場合は、電気設備技術基準及び内線規程にしたがって確実に行ってください。
	落下によるけがのおそれがあります ◇取付方向に指定のある器具は指定の方向に取付けてください。 ◇取付けは取扱説明書の取付方法にしたがって確実に行ってください。 ◇器具の取付けは、取付ける場所の強度を確認し、質量に耐えるところに確実に行ってください。 強度が不足している場合は、補強工事をしてから取付けてください。
	感電のおそれがあります ◇工事が完了するまでは、必ず電源を切っておいてください。 ◇ランプの取付けの際には、必ず電源を切ってください。
!	火災のおそれがあります ◇器具に表示されている以外のランプを取付けしないでください。
⊘	落下によるけがのおそれがあります ◇取付け部のまわりに極端な突出部のある天井に、器具を取付けしないでください。

注意

- ◇器具の取付けの際に天井の化粧板が厚くて同梱のネジでは十分締め付けられない場合には、同じ径の長いネジをご使用ください。**器具落下によるけがの原因**となることがあります。
 ◇器具取付けの際に、壁紙・クロス貼り等の接着材等が十分乾燥してから器具を取付けてください。**メッキや塗装等の変色や、さびの原因**となります。
 ◇この器具は屋内使用器具ですが、風呂場等の湿気や水気の多い場所では使用出来ません。屋外では使用しないでください。**感電・火災の原因**となります。
 ◇器具に表示された定格電圧以外の電圧で、使用しないでください。定格電圧を超えた電圧でご使用になりますと**火災の原因**となります。
 ◇取付けた器具を無理に回転させたり、引っ張ったり、振動や衝撃を加えたりしないでください。**器具落下によるけがの原因**となることがあります。
 ◇グローブ及びランプの着脱は両手で静かに扱い、取付けは確実に行ってください。**器具落下によるけがの原因**となることがあります。
 ◇振動や衝撃のあるところでは使用しないでください。**不点灯、ランプ短寿命、落下の原因**となることがあります。

お願い

電気工事店様へ…工事が終わりましたら、この取扱説明書を必ずお客様へお渡しください。

照明器具ご使用についての安全上のご注意

警告

!	火災のおそれがあります ◇器具を布・紙等でおおったりしないでください。又カーテン・揮発物等の燃えやすいものに近づけないでください。 ◇器具と被照射面との距離に指定のある器具は、指定距離より近くで使用しないでください。
⊘	感電・火災のおそれがあります ◇器具及び部品の改造をしないでください。 ◇器具のすきまに、異物(金属類や燃えやすい物等)を差し込まないでください。 ◇可動部分は、可動範囲以上に無理に動かさないでください。
!	感電・火災のおそれがあります ◇異常時(煙が出たり、変な臭いがする時)には、速やかに電源を切ってお買い上げの販売店にご相談ください。
	感電のおそれがあります ◇器具のお手入れの際には、必ず電源を切ってください。

注意

- ◇器具に水をかけたり、水の中につけて洗わないでください。**感電・火災の原因**となることがあります。
 ◇器具の下に温度の高くなる物(ストーブ・ガスレンジ等)や湿気を発生させる物を置かないでください。**火災の原因**となります。
 ◇この器具は屋内専用で5～30℃の範囲で使用するように設計されています。湿気の多い場所や水のかかる場所、温度の高い場所などには使用しないでください。**感電・火災の原因**となります。
 ◇器具をご使用になる際や保守・お手入れ等で無理に器具を回転させたり、引っ張ったり、振動や衝撃を加えたりしないでください。**器具の落下によるけがの原因**となることがあります。
 ◇明るく安全に使用していただくために、器具を定期的に(6ヶ月に1回程度)清掃、点検してください。
 ご使用になるときは、器具のネジや部品のゆるみがないか、損傷・脱落・コードの痛みがないかお調べください。
 不備がありますと**発火・火災の原因**となることがあります。
 ◇照明器具には寿命があります。設置して8～10年経つと、外観に異常がなくても内部の劣化が進行しています。
 必ず点検・交換をしてください。点検せずに長時間使い続けると、**感電・火災・発熱・性能劣化のおそれ**があります。
 (使用条件は周囲温度30℃、1日10時間点灯、年間3,000時間点灯。JIS C8105-1解説による)
 ◇セード及びランプの着脱は両手で静かに扱い、取付は確実に行ってください。**落下によるけがの原因**となることがあります。

保守とお手入れ

注意

必ず電源を切って行ってください。感電・やけどの原因になります。

お願い

- ◇ぬれた手で器具に触らないでください。
 ◇点灯中及び消灯直後のランプにさわらないでください。やけどをする場合があります。
 ◇ガラス・陶磁器類はこわれやすい材料です。お取扱いの際には、両手で静かに行ってください。
 ◇器具のお手入れの際に、ガソリンやシンナー・ベンジン等の揮発物でふいたり、殺虫剤をかけたりしないでください。**変色・破損の原因**となります。汚れがひどい場合は、やわらかい布を中性洗剤に浸し、よくしぼってふきとり、乾いたら柔らかい布で仕上げてください。

お読みになりましたら、この取扱説明書は、いつでも見られる所に、大切に保管してください。

アフターサービスのお問い合わせ



商品に関するご相談およびお問い合わせは、器具本体の表示に書いてある型番をご確認の上、お買い上げいただきました販売店・工事店へお気軽にご連絡ください。部品についてのお問い合わせは、「部品名称」のイラストをご参照ください。

お客様相談窓口

弊社ホームページのお問合せフォームより
ご相談ください。



<https://www.yamagiwa.co.jp/contact/>
※ お電話によるお問合せは承っておりません。

定格表

品名	カタログ番号 型番	入力電圧 入力電流 周波数	消費電力	ランプ	質量
ZIRKOL C-WALL φ1.5M [3000K]	181K-722B U1KB-04Z2-1B	100V-242V 0.78-0.32A 50/60Hz	78.2W	・LED 68W ・定格光束・4154lm ・色温度・3000K	4.0kg
ZIRKOL C-WALL φ1.5M [4000K]	181K-723B U1KB-05Z1-1B			・LED 68W ・定格光束・4616lm ・色温度・4000K	
ZIRKOL C-WALL φ1.0M [3000K]	181K-724B U1KB-06Z7-1B	100-242V 0.52-0.21A 50/60Hz	51.8W	・LED 45W ・定格光束・2769lm ・色温度・3000K	4.0kg
ZIRKOL C-WALL φ1.0M [4000K]	181K-725B U1KB-0742-1B			・LED 45W ・定格光束・3077lm ・色温度・4000K	

専用電源 [別置・別売]	適合器具のカタログ番号	専用電源の形名	調光方式	調光範囲
	181K-722B/181K-723B	709OT90/100-242/24DIMPG3	PWM信号制御 調光方式	5 ~ 100%
181K-724B/181K-725B	709OT60/100-242/24DIMPG3			

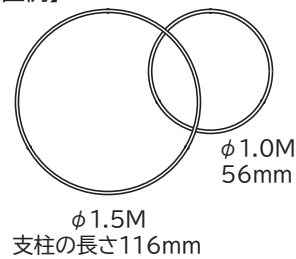
※ 本品の規格および外観は、改良のため予告なしに変更することがありますので、ご了承ください。

■付属品■

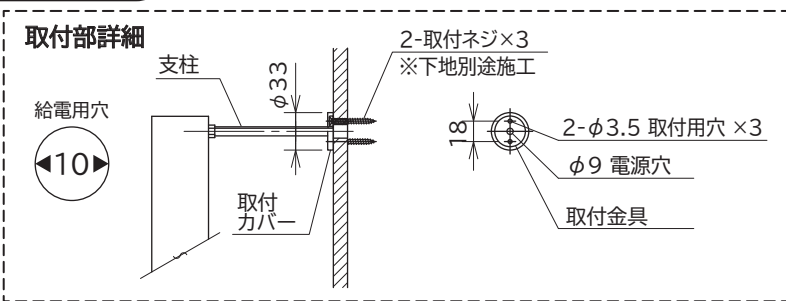
支柱・各3本ずつ	
	長さ 116mm
	長さ 56mm
2次側用電源コード (24V/DC)	2M 1本

長さの異なる支柱が同梱されています。どちらかを選択して設置してください。複数台設置する場合、長さ違いの支柱を使い分けることで器具を重ねて設置することができます。

【設置例】

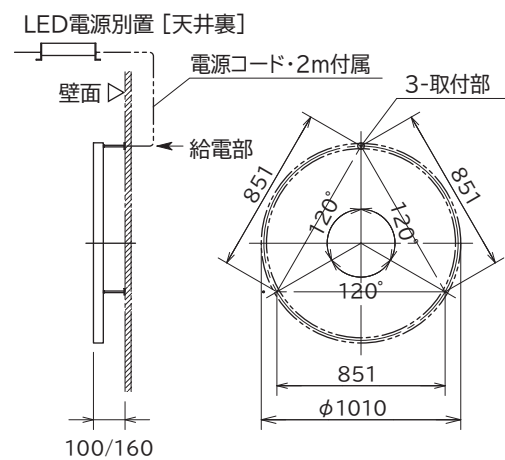
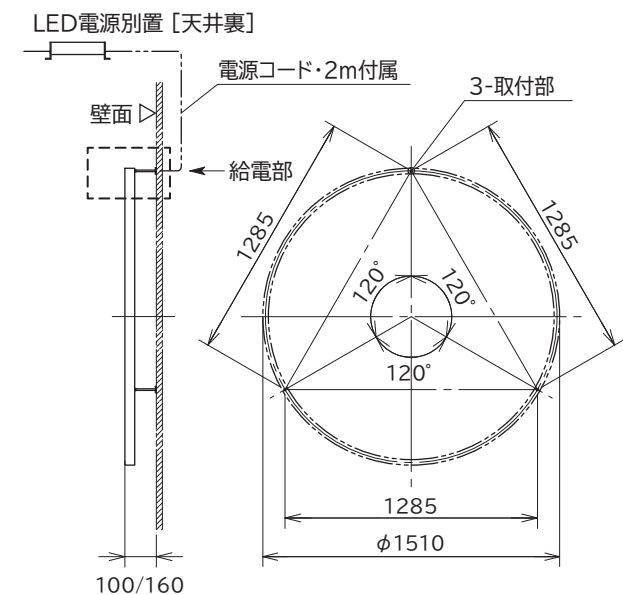


取付寸法



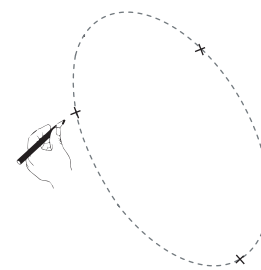
φ1.5M [181K-722B/181K-723B]

φ1.0M [181K-724B/181K-725B]



部品名称と取付方法

図1

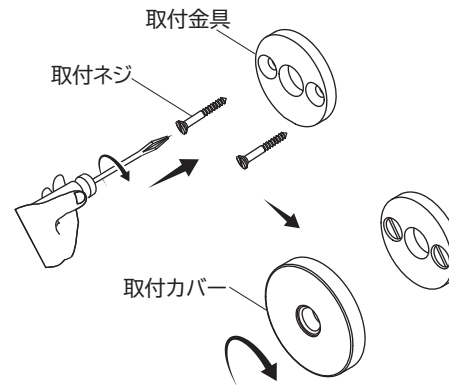


注意 必ず電源を切って行ってください。専用電源を使用しないと器具が故障します。

【取付けの前に】

- ・器具取付位置にはネジを打つための下地を必ずご用意ください。
- ・2次側の電源コードを器具設置場所まで配線しておいてください(DC24V/DC)。
※付属のコードは2mです。

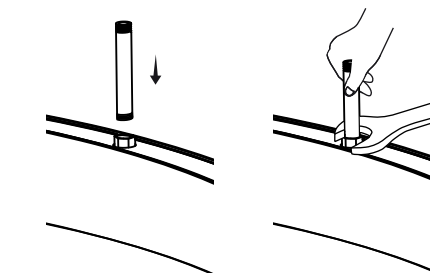
図2



【取付方法】

1. 専用LED電源を天井裏に設置する。
 - ・電源電線、信号線(別途)をを接続し天井裏に設置してください。
 - ・2次側の電源コードと結線してください。
 ※専用電源に付属の取扱説明書にしたがって設置してください。
※専用電源は、断熱材や防音材で覆わないでください。

図3



2. 器具の取付位置のマーキングと取付金具の設置。(図1、図2)
 - ・取付金具をマーキングした位置に取付ネジでしっかり固定してください。
 - ・給電位置に穴を開け、電源コード(24V/DC)を引出してください。
 - ・取付カバーをまわして装着してください。

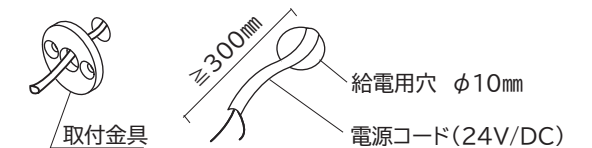
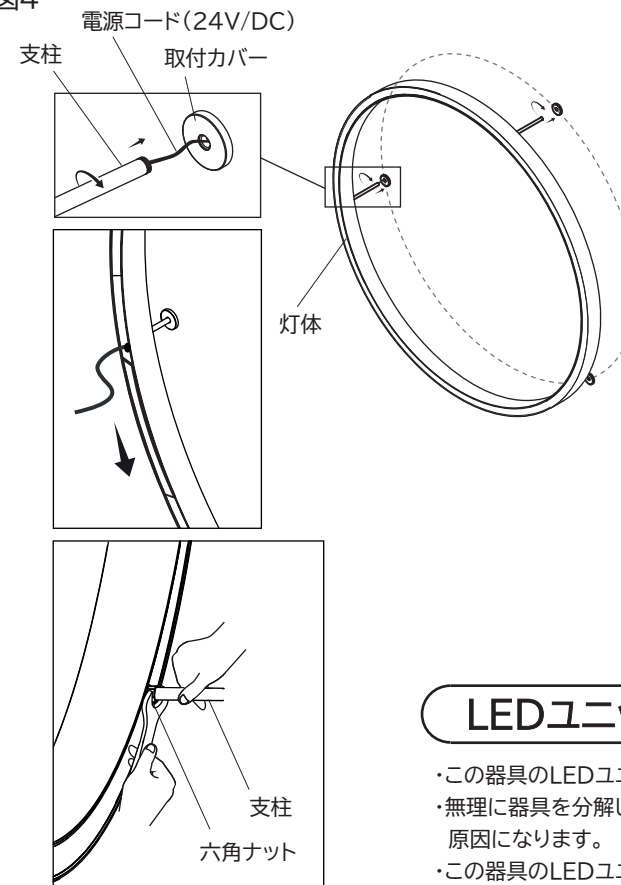


図4



3. 支柱を灯体に取付ける。(図3)
 - ・支柱の長さを選んでください。(2ページ 付属品参照)
 - ・灯体の六角ナットをレンチで押さえながら、支柱(3本)をねじ込んで灯体に固定してください。
4. 器具を取付ける。(図4)
 - ・支柱3本をそれぞれ壁に設置した取付カバーにねじ込んでください。
 - ・給電部の電源コードは支柱に通し、灯体正面のスクリーンをスライドして開け、電源コードを引き出してください。
 - ・支柱をつかみ、それぞれの六角ナットをもう一度レンチで絞めてください。
5. 電源コード(24V/DC)と器具リード線を結線する。
 - ・極性(+/-)に注意してください。
6. 正面のスクリーンを元に戻す。

LEDユニットについて

- ・この器具のLEDユニットの交換はできません。あらかじめご了承ください。
- ・無理に器具を分解して一般のLED素子と交換しないでください。火災・発熱・器具破損の原因になります。
- ・この器具のLEDユニットの寿命は、30℃以下の環境・1日10時間点灯で約40,000時間です。
- ・LEDの明るさ、光色には個体差があります。あらかじめご了承ください。