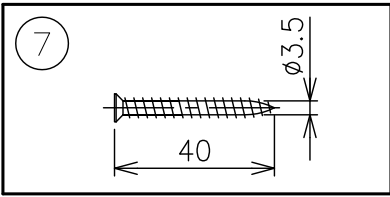
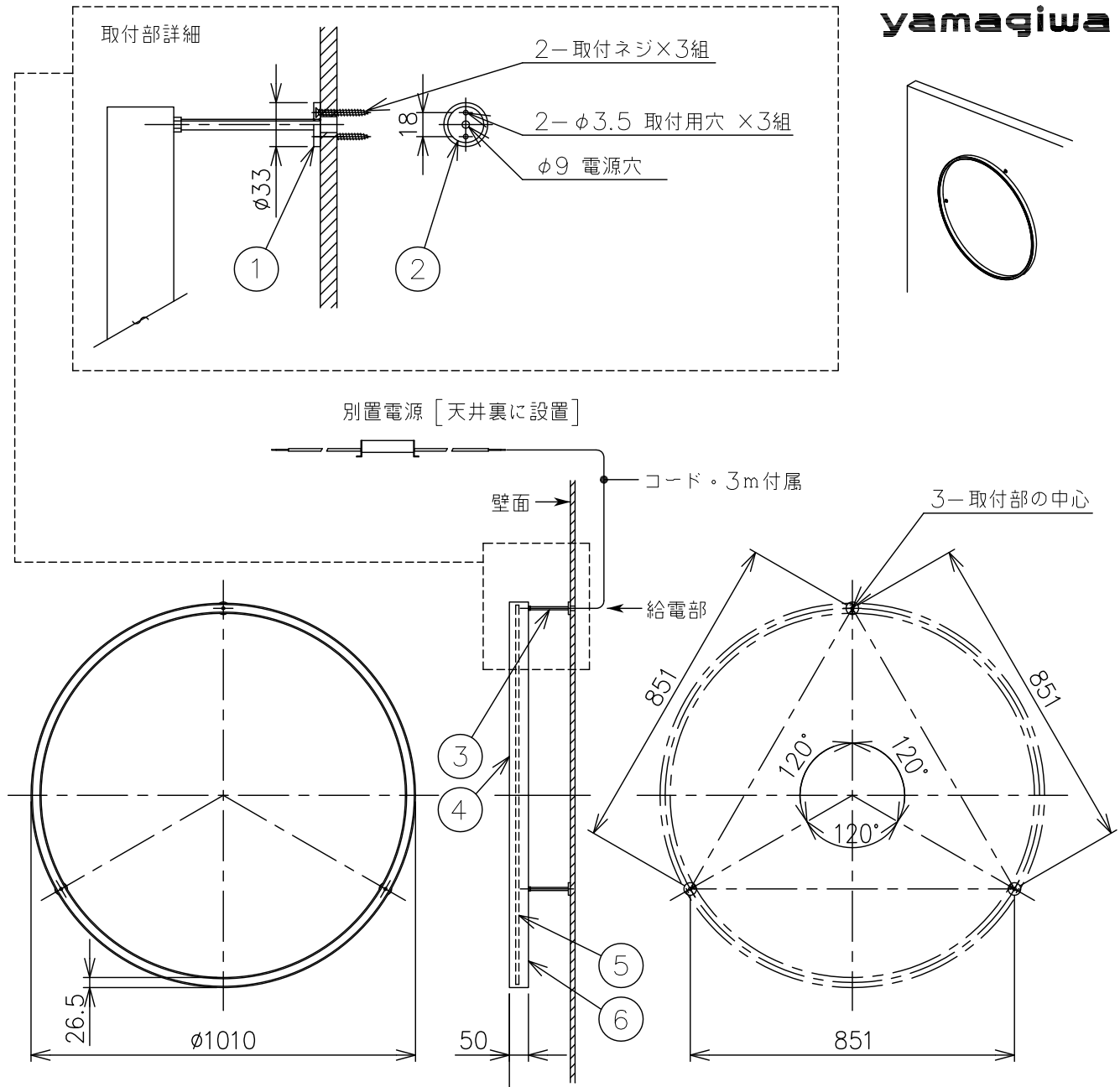


241217

240509



専用電源
[形名]7090T60/100-242/24DIMPG3
PWM信号制御調光方式
調光範囲 5~100%(100-242V)

100、または160mm
※2種類の長さの支柱を付属

定格消費電力	
入力電圧	100-242V
周波数	50/60Hz
入力電流	0.52~0.21A
消費電力	60W
定格光束	
	3077lm

△ 安全上のご注意

- 一般屋内用器具です。屋外や、水気、湿気のある所には取付け出来ません。
- 絶縁不良による感電・火災の原因と
- 壁付け専用器具です。この図面にある方向に取付けてください。それ以外の向きでの取付けはできません。
- 器具の取付けは、設置場所の強度を確認し、器具の質量に耐えられる所に確実に行ってください。強度が不足している場合は、補強工事をしてから取付けてください。

7	取付ネジ	SWRH	6	クロメート処理	器具タイプ	ZIRKOL C-WALL φ1.0				
6	ディヒューザー	樹脂	1	乳白		・電源別置(別売)				
5	LEDユニット	—	1		ランプ	・LED 45W ・4000K				
4	灯体	AS	1	黒色塗装						
3	支柱	BsP	3	黒色塗装	色種	ブラック				
2	取付金具	BsP	3	黒色塗装						
1	取付カバー	BsP	3	黒色塗装						
品番	品名	材質	数量	概要		カタログ番号	型番			
第三角法	作図	開発部	単位	mm	尺度	—	質量	2.8 kg	181K-725B	U1KB-07Z4-1B

※本品の規格および外観は改良のため予告なしに変更する事がありますので、あらかじめご了承ください。