

# Kori Floor Light

artek

## 付属電球

口金/E-26

LED電球 /4W (40W形電球色)

LDA4LWG40W(付属)

\*付属のLED電球は、調光非対応です。

\*LED電球最大12.9W(100W形)まで使用可能。

## 修理サービス

ご使用中に異常が生じたときは、お使いになるのをやめ、電源を切って、お買い上げの販売店(工事店)にご相談ください。なお、ご相談される場合は器具の形名および、お買い上げ時期をお忘れなくお知らせください。

## 点灯・消灯のしかた

1. 電源プラグをコンセントに差し込みます。
2. スイッチを押すと点灯します。(パイロットランプ消灯)
3. スイッチを押すと消灯します。(パイロットランプ点灯)

\*パイロットランプは、消灯時にスイッチの場所をわかりやすくするランプなので消灯時に点灯します。

## ⚠ 注意 LED電球調光タイプ使用不可

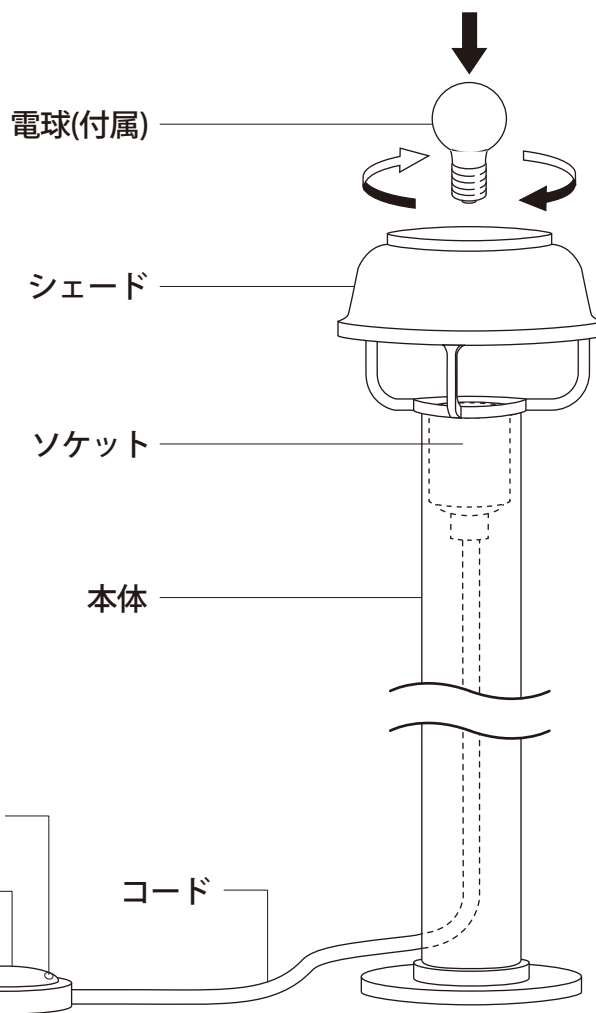
\*パイロットランプが消灯時点灯しているため、消灯時にごくわずかな微弱電流が流れております。そのため、調光タイプLED電球にもよりますが、点滅することがありますので、使用しないでください。

## 器具のつかいかた

- 1 本体を持って電球を上からソケットに差し込み、時計回りに回して固定してください
- 2 電源プラグをコンセントに差し込みます。
- 3 スイッチを押して点灯すれば完了です。  
パイロットランプは消灯時に点灯します。

電球交換は、スイッチを必ず、OFFにしてから、電球が十分に冷えたことを確認してから上記を逆手順でおこなってください。

点灯しない場合は、電球がソケットにしっかり入っていないか、電球が切れている場合が考えられますので、ご確認ください。  
電球が切れている場合、パイロットランプも点灯しません。  
(消灯時)



\*本製品は改良のため、予告なく仕様を変更することがございます。ご了承ください。

お問合せ

Vitra株式会社

〒150-0051 東京都渋谷区千駄ヶ谷3-59-4クエストコート原宿101

TEL(代表)0120-610-599

お客様はお読みになったあとも必ず保管してください。