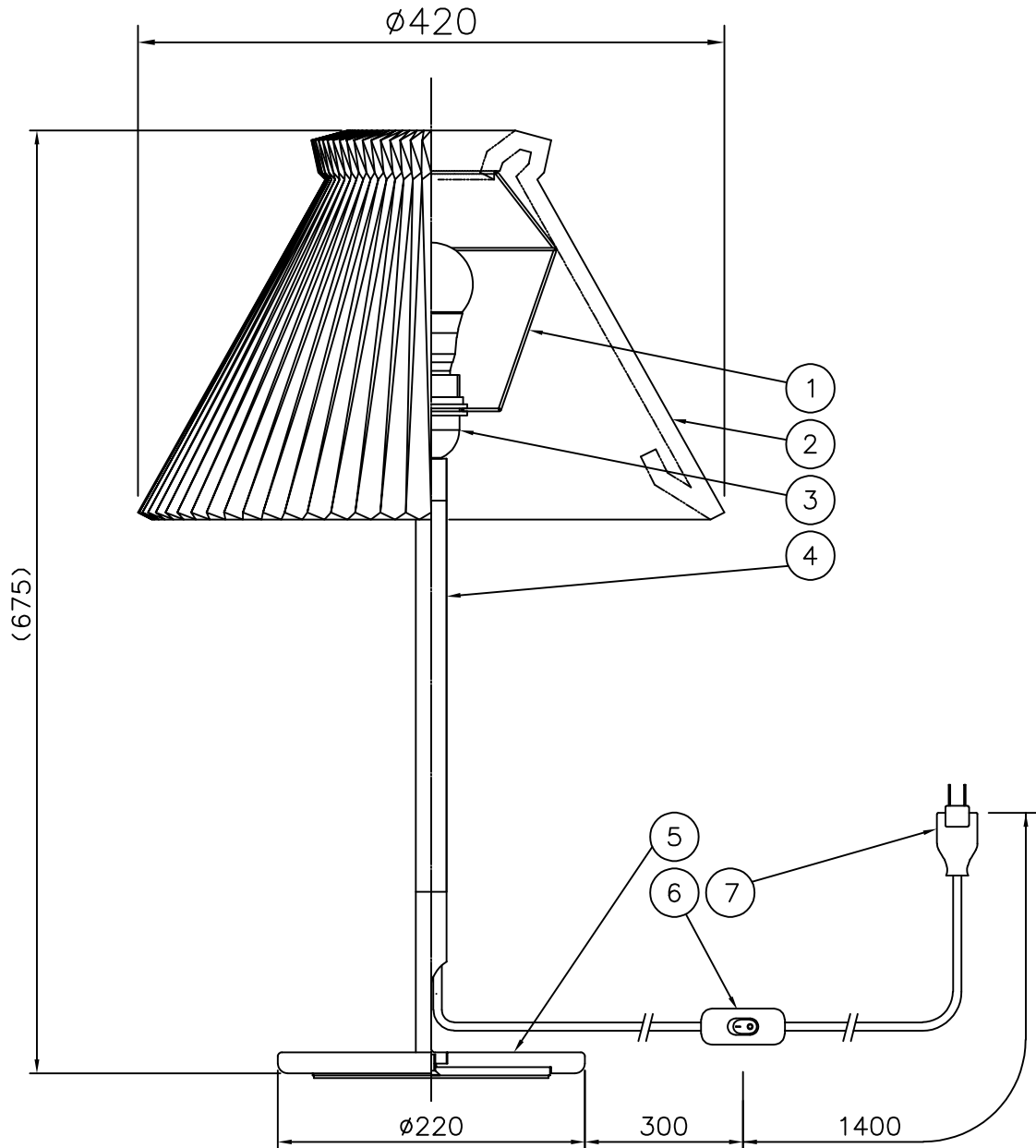
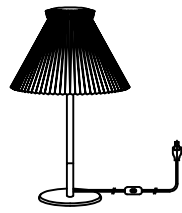


LE KLINT

電球型LEDランプ°



※LED電球は100W相当まで使用できますが、75W相当のLED電球を同梱しています。 ※白熱電球は使用できません。

| | | | | | | | | | |
|----|-----------|-----------|---|------------|-----------------|-------------------------------|--------|----|--|
| 7 | プラグ付コード° | — | 1 | 白色 | 品番 | LK80 table lamp 328 light oak | | | |
| 6 | スイッチ | 樹脂 | 1 | 白 ON-OFF | | KT 328 TLO | | | |
| 5 | ペース | 木/SPC | 1 | ライトオーク/黒色 | 適合ランプ | E26 電球型LEDランプ LDA12L×1灯 | | | |
| 4 | 支柱 | ST/木/BsBM | 1 | ライトオーク/真鍮色 | (100W型 12.3W×1) | | | | |
| 3 | ホルダ°ソケット | 樹脂 | 1 | 白色 ネジリング付き | 取付場所 | 室内 | | | |
| 2 | シェード° | 樹脂 | 1 | 白色 | 認証 | PSE | | | |
| 1 | シェード°受け金具 | SB | 1 | 白色 | スイッチ 付き | 尺度 | 1/5 | 承認 | |
| 部番 | 部品名 | 材質 | 数 | 備考 | | 質量 | 2.3 kg | | |