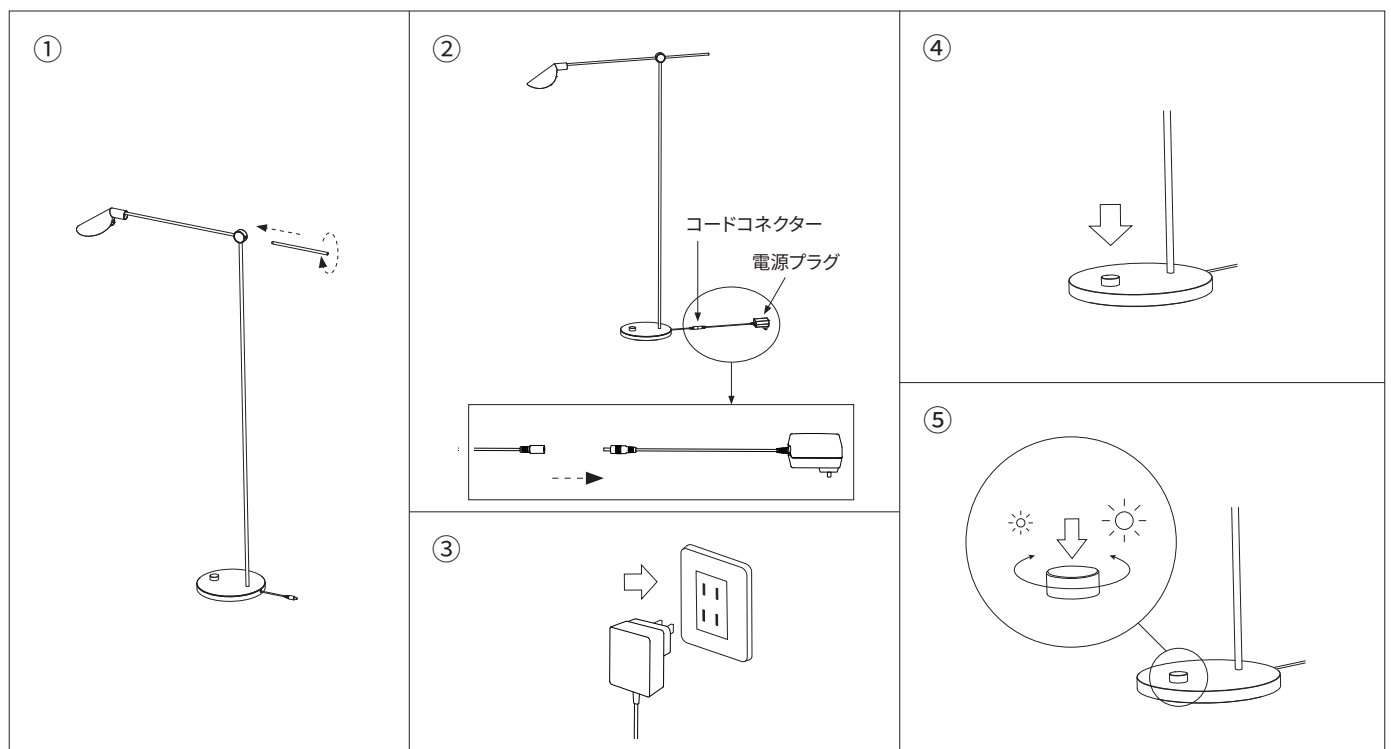
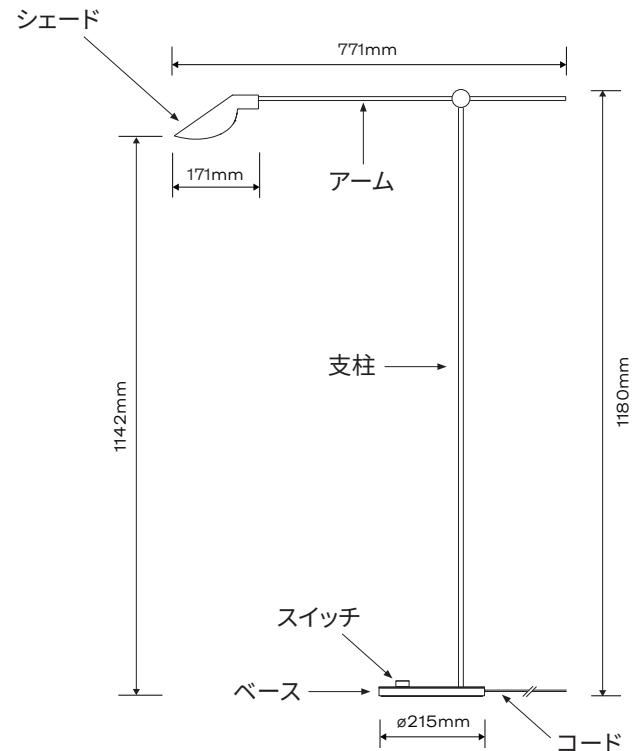
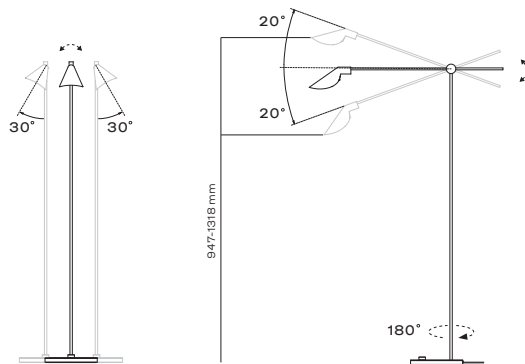


この度はフリッツ・ハンセン製品をお買い上げいただきありがとうございます。ご使用前にこの取扱説明書と裏面の照明器具使用についての安全上の注意の内容をよくご覧の上、正しくご使用ください。

※図は器具を省略、抽象化したものです。

1. 転倒のおそれのない水平な場所に設置してください。
2. 同梱されている金属バーをアームと支柱の交差部分にまわしながら差し込んでください。(図①)
3. コードコネクタがきちんとはまっていることを確認してください。(図②)
4. 電源プラグをコンセントに差し込んでください。(図③)
5. ランプの点灯、調光はスイッチで行ってください。(図④/図⑤)
※調光はスイッチを押し回してください。



品名	定格電圧	重量	外形寸法
MS SERIES MS011	交流100V	4.2kg	ベース: $\phi 215\text{mm}$ 高さ: 1180mm 横幅: 771mm コード長: 約3m