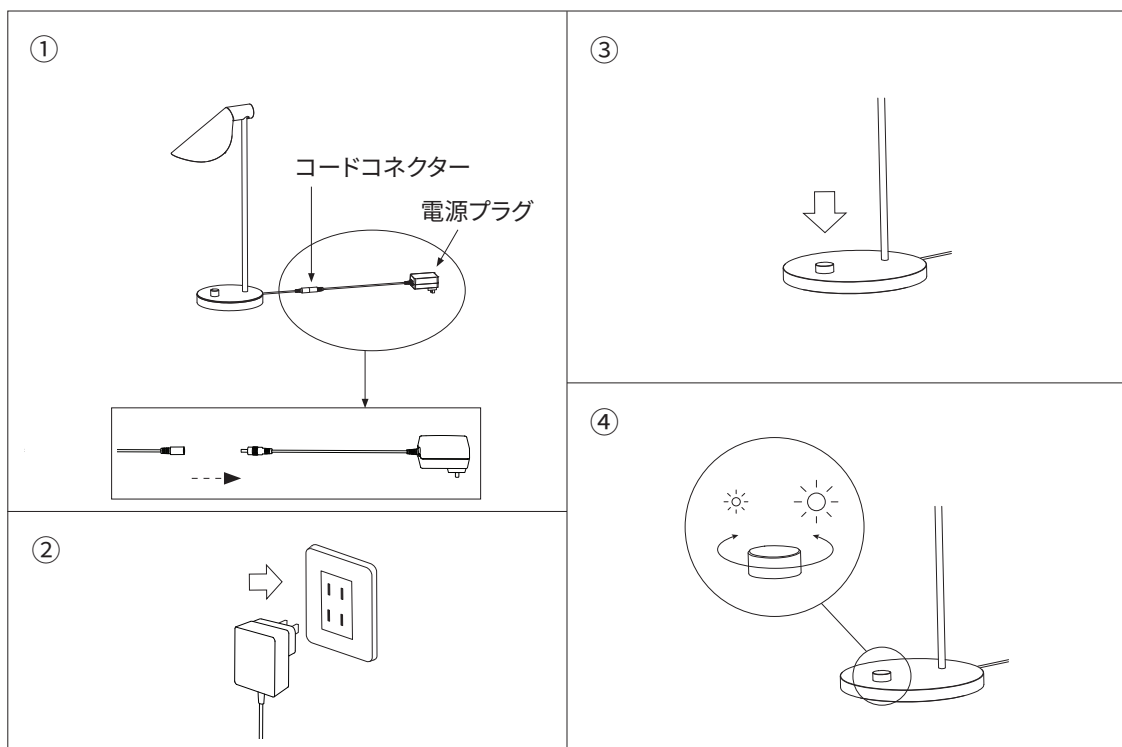
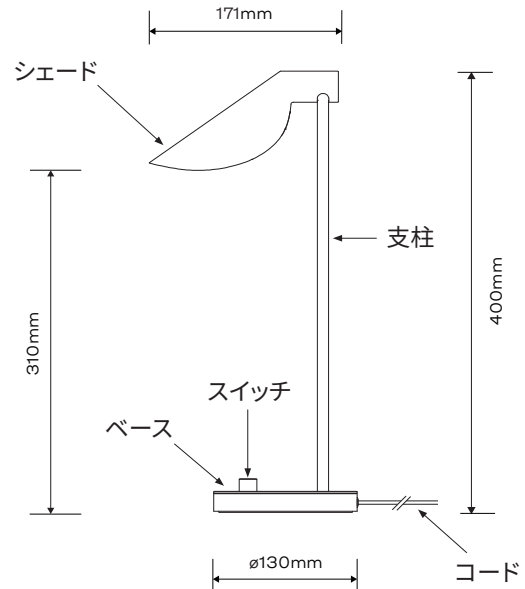
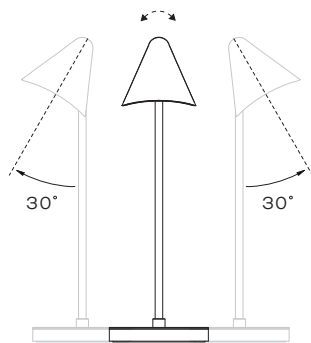


この度はフリッツ・ハンセン製品をお買い上げいただきありがとうございます。ご使用前にこの取扱説明書と裏面の照明器具使用についての安全上の注意の内容をよくご覧の上、正しくご使用ください。

※図は器具を省略、抽象化したものです。




1. 転倒のおそれのない水平な場所に設置してください。
2. コードコネクターがきちんとはまっていることを確認してください。(図①)
3. 電源プラグをコンセントに差し込んでください。(図②)
4. ランプの点灯、調光はスイッチで行ってください。(図③ / 図④)



品名	定格電圧	重量	外形寸法
MS SERIES MS022	交流100V	1.4kg	ベース: $\phi 130\text{mm}$ 高さ: 400mm 横幅: 171mm コード長: 約3m

照明器具使用についての安全上の注意

⚠ 警告

	<p>火災のおそれがあります</p> <ul style="list-style-type: none"> 器具を布・紙等でおおったり、カーテン・揮発物等の燃えやすい物に近づけないでください。 器具及び取扱説明書に表示されている適合電球以外は、使用しないでください。 器具及び取扱説明書に表示されている電源電圧以外で使用しないでください。
	<p>感電・火災・転倒・落下のおそれがあります</p> <ul style="list-style-type: none"> 傾斜面や不安定な設置場所、転倒の恐れのあるシェードの位置で使用しないでください。 器具及び部品の改造をしないでください。 器具のすきまに、異物（金属類や燃えやすい物等）を差し込まないでください。 器電源コードを加工したり、無理に曲げたり、ねじったり、引っ張ったりしないでください。又電源コードに重いものをのせたり、電熱具に近づけたりしないでください。
	<p>感電・火災のおそれがあります</p> <ul style="list-style-type: none"> 異常時（煙が出たり、変な臭いがする等）には、速やかに電源を切ってお買上げの販売店にご相談下さい。 <p>感電のおそれがあります</p> <ul style="list-style-type: none"> 電球の交換や器具のお手入れの際には、必ず電源を切ってください。

⚠ 注意

<ul style="list-style-type: none"> この器具は屋内専用器具ですが、風呂場等の湿気や水気が多い場所では使用できません。屋外では使用しないでください。感電・火災の原因となります。 器具に水をかけたり、水の中につけて洗わないでください。感電・火災の原因となります。 器具の近くに温度の高くなるストーブや発熱体を置かないようにしてください。器具の変形や火災の原因となることがあります。 点灯中及び消灯直後の電球及びその周辺にさわらないでください。やけどの原因となることがあります。 器具の保守・お手入れ等で器具を回転させたり、引っ張ったり、振動や衝撃を加えたりしないでください。器具落下の原因となることがあります。 シェード及び電球の着脱は両手で静かに扱い、取付けは取扱説明書にしたがって確実に行ってください。取付けが不完全な場合、転倒・物損の原因となることがあります。 器具は定期的に(6ヶ月程度)保守点検をしてください。ネジや部品のゆるみ、損傷、脱落がないかお調べください。不具合があった場合は使用を中止し、販売店へ修理の依頼をしてください。
--

お取り扱いとメンテナンス

<ul style="list-style-type: none"> ぬれた手で器具にさわらないでください。 ガラス・陶磁器類はこわれやすい材料です。お取扱いの際には両手で静かに行ってください。 器具のお手入れの際に、ガソリンやシンナー、ベンジン等の揮発物でふいたり、殺虫剤をかけたりしないでください。変色・破損の原因となります。汚れがひどい場合は、やわらかい布を中性洗剤に浸し、よくしぼってふきとり、乾いたやわらかい布で仕上げてください。 真鍮部分は経年や使用状況により変色し、色味や外見に違いが生じる場合があります。お手入れの際は真鍮用のクリーナーとクロスをお使いください。

<ul style="list-style-type: none"> ○ この取扱説明書は必ず保管をしてください。 ○ 器具を譲渡される際には必ず本書を譲渡者へお渡しください。 ○ 本品の規格及び外観は改良のため予告なく変更する場合がございますが、ご了承ください。
