

取扱説明書

W225 ION

Wästberg Lighting



yamagiwa

このたびは、YAMAGIWA の照明器具をお買い上げくださいます。誠にありがとうございます。
この説明書をよくごらんの上、正しく取り付け、正しくご使用ください。
小さいお子さまが使用する場合は、大人の方が読んで説明してください。

照明器具のご使用についての安全上のご注意

⚠ 警告

	火災のおそれがあります
	感電・火災のおそれがあります
	感電・火災のおそれがあります
	感電のおそれがあります

火災のおそれがあります

- ◇不安定な場所で使用しないでください。
- ◇器具を布・紙等でおおったりしないでください。
又カーテン・揮発物等の燃えやすいものに近づけないでください。
- ◇器具に表示されている以外のランプを使用しないでください。

感電・火災のおそれがあります

- ◇器具及び部品の改造をしないでください。
- ◇転倒スイッチのある器具は、スイッチをテープ等で固定しないでください。
- ◇器具のすきまに、異物(金属類や燃えやすい物等)を差し込まないでください。
- ◇器具コードを加工したり、無理に曲げたり、ねじったり、引っ張ったりしないでください。
又電源コードに重い物をのせたり、電熱具に近づけたりしないでください。
- ◇可動部分のある器具は、可動範囲以上に無理に動かさないでください。

感電・火災のおそれがあります

- ◇異常時(煙が出たり、変な臭いがする等)には、速やかに電源を切ってお買い上げの販売店にご相談ください。

感電のおそれがあります

- ◇ランプの交換や器具のお手入れの際には、必ず電源を切ってください。

⚠ 注意

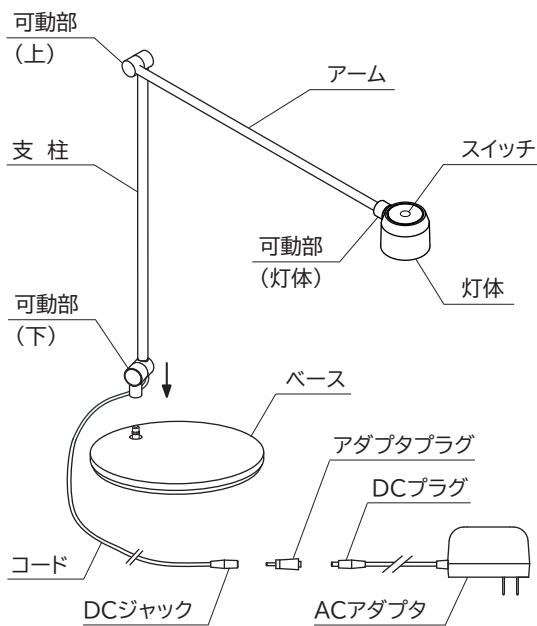
- ◇器具に水をかけたり、水の中につけて洗わないでください。
感電や火災の原因となることがあります。
- ◇器具の近くに温度の高くなるストーブや発熱体を置かないようにしてください。
器具の変形や火災の原因となることがあります。
- ◇電源コードが、ランプ表面にふれないようにしてください。
火災の原因になります。
- ◇この器具は屋内使用器具ですが、風呂場等の湿気や水気の多い場所では使用出来ません。屋外では使用しないでください。**感電・火災の原因**となります。
- ◇器具の保守・お手入れ等で無理に器具を、回転させたり、引っ張ったり、振動や衝撃を加えたりしないでください。
器具の転倒や落下によるけがの原因となることがあります。
- ◇グローブ、セード及びランプの着脱は、両手で静かに扱い、取付けは、確実に行ってください。
落下によるけがの原因となることがあります。
- ◇電源プラグを抜く時は、電源コードを引っ張らずに、必ず電源プラグを持って抜いてください。
感電・火災の原因となります。
- ◇ぬれた手で電源プラグを持たないでください。**感電の原因**となります。
- ◇明るく安全に使用していただくために、器具を定期的に(6ヶ月に1回程度)清掃、点検してください。
器具のネジや部品のゆるみがないか、損傷、脱落、コードの痛みがないかお調べください。
プラグやコンセント回りのゴミやほこりは、乾いたやわらかい布でよくふいて取り除いてください。
発火・火災の原因となることがあります。

お願い

- ・ぬれた手で器具に触らないでください。
- ・引きひも付きの器具は、引きひもを引いて急にはなしたり、強くはじかないでください。故障・破損となる場合があります。
- ・点灯中及び消灯直後のランプにさわらないでください。やけどをする場合があります。
- ・ガラス・陶磁器類はこわれやすい材料です。お取扱いの際には、両手で静かに行ってください。
- ・器具のお手入れの際に、ガソリンやシンナー、ベンジン等揮発物でふいたり、殺虫剤をかけたりしないでください。
変色・破損の原因となります。汚れがひどい場合は、やわらかい布を中性洗剤に浸し、よくしぼってふきとり、乾いた柔らかい布で仕上げてください。

お読みになりましたら、この取扱説明書は、いつでも見られる所に、大切に保管してください。

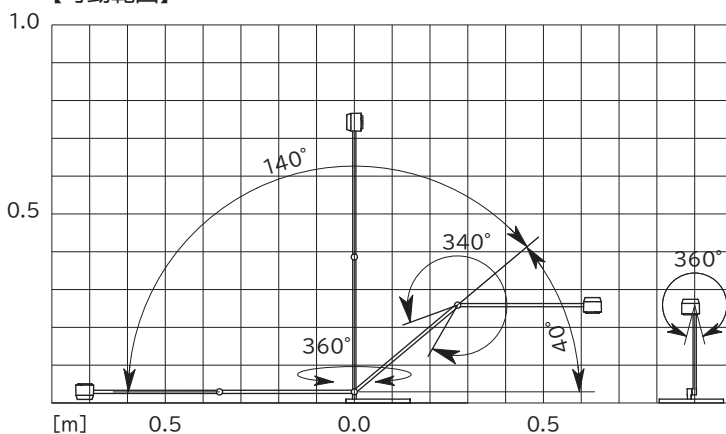
部品名称と使用方法



△ 注意 ランプを取付ける際は、ACアダプタをコンセントに差し込まないでください。

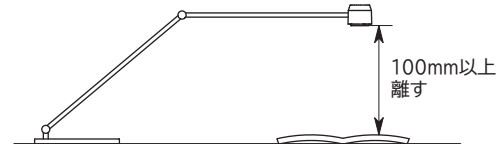
1. 支柱をベースに差し込んでください。
2. DCプラグ、アダプタブラグ、DCジャックを接続してください。
3. ACアダプタをコンセントに差し込んでください。
※付属のACアダプタ以外は使用しないでください。
4. ランプの点滅は、灯体にあるスイッチで行ってください。
 - ・スイッチを押すと点灯し、再び押すと消灯します。
 - ・点灯後、長押しすると暗くなったり、明るくなったりを繰り返します。お好み明るさになったらスイッチから指を離してください。
 - ・一旦明るさを調整すると、次の点灯時には同じ明るさで点灯します。(コンセントからACアダプタを抜くとリセットされます。)
 - ・8時間のタイマーが付いていますので、点灯から8時間が経過すると自動で消灯します。
5. 支柱とアーム、灯体をお好みの方向に調整してください。
※可動部分は優しく動かしてください。
※下記に示した可動範囲内と照射距離で使用してください。

【可動範囲】



【使用上のご注意／照射距離】

△ 注意 点灯時は、照射物から必ず100mm以上離してご使用ください。近づけ過ぎると、**火災の原因**となります。



定格表

カタログ番号	型番	色種	使用電圧	周波数	ランプ	質量
144S7546B	K3MK-01Z9-AB	ブラック	100V	50/60Hz	・LED 8.2W ・定格光束 497lm ・色温度 3000K ・演色性 Ra97	3.3kg
144S7546W	K3MK-01Z9-AW	ホワイト				

※ 本品の規格および外観は、改良のため予告なしに変更することがありますので、ご了承ください。

- ・この器具のLEDユニットは交換できません。あらかじめご了承ください。
- ・LEDの明るさ、光色には個体差があります。

アフターサービスのお問い合わせ



商品に関するご相談およびお問い合わせは、器具本体の表示に書いてある型番をご確認のうえ、お買上げいただきました販売店・工事店へお気軽にご連絡ください。部品についてのお問い合わせは、「部品名称」のイラストをご参照ください。

お客様相談窓口

弊社ホームページのお問合せフォームより
ご相談ください。



<https://www.yamagiwa.co.jp/contact/>

※ お電話によるお問合せは承っておりません。