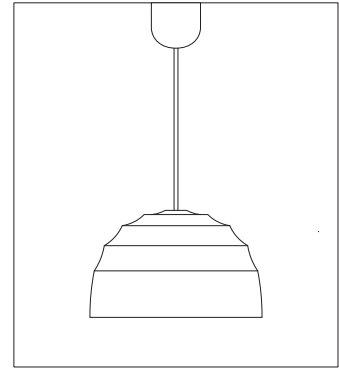
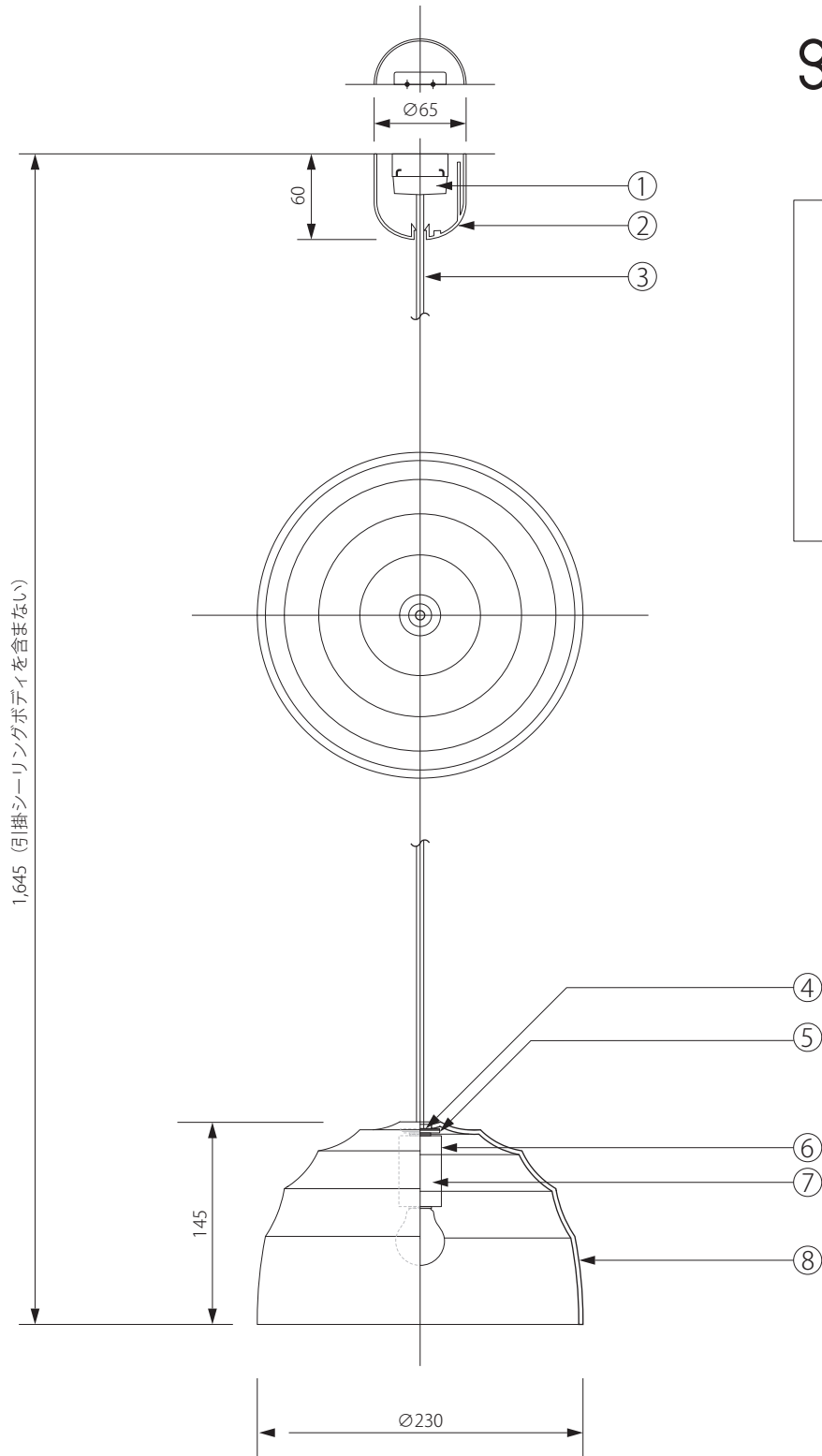


20240331

greenholt



注記) 適合ランプ：口径 E17 LED 60W、引掛シーリングボディは同梱されていません。

△ 安全上のご注意

○ 一般屋内用器具です。屋外や、水気、湿気のある場所には取付け出来ません。絶縁不良による感電・火災の原因となることがあります。

					6	ソケットカバー	スチール	1	白色塗装	器具 タイプ	NAMI-GUMO-GLASS
					5	円盤型ナット	スチール	1	白色塗装		
					4	シリコンワッシャー	シリコン	1			
					3	コード	キャブタイ	1	HVCTF-W	適合 ランプ	E17 LED 60W 相当 (別売)
					2	シーリングカバー	ABS	1	CP フレンジ2型	色種	GH-NAMI-P-FG
8	シェード	ガラス	1	乳白消し	1	引掛シーリングキャップ	樹脂	1			
7	ソケット	磁器	1	E17	品番	品名	材質	数量		型番	
第三角法	作図	RFC	単位	mm	尺度	—	質量	1.1kg			

※本品の規格および外観は改良のため予告なしに変更する事がありますので、あらかじめご了承ください。