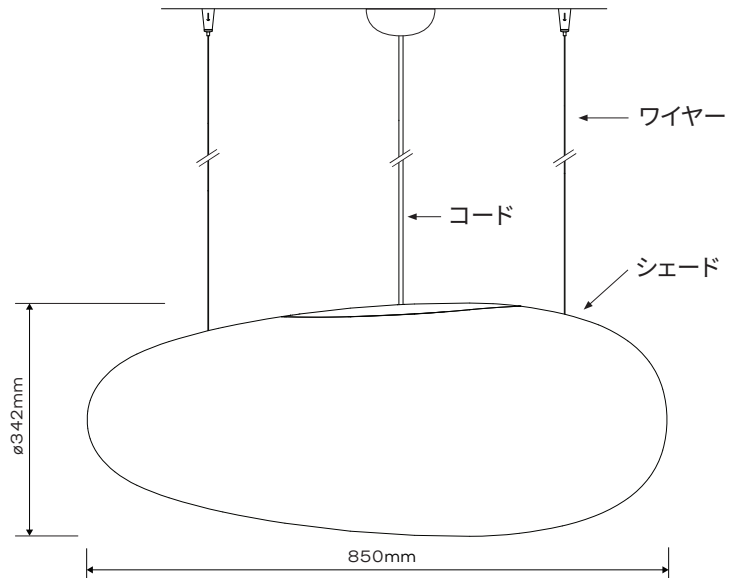


この度はフリッツ・ハンセン製品をお買い上げいただきありがとうございます。ご使用前にこの取扱説明書と別紙の照明器具使用についての安全上の注意の内容をよくご覧の上、正しくご使用ください。

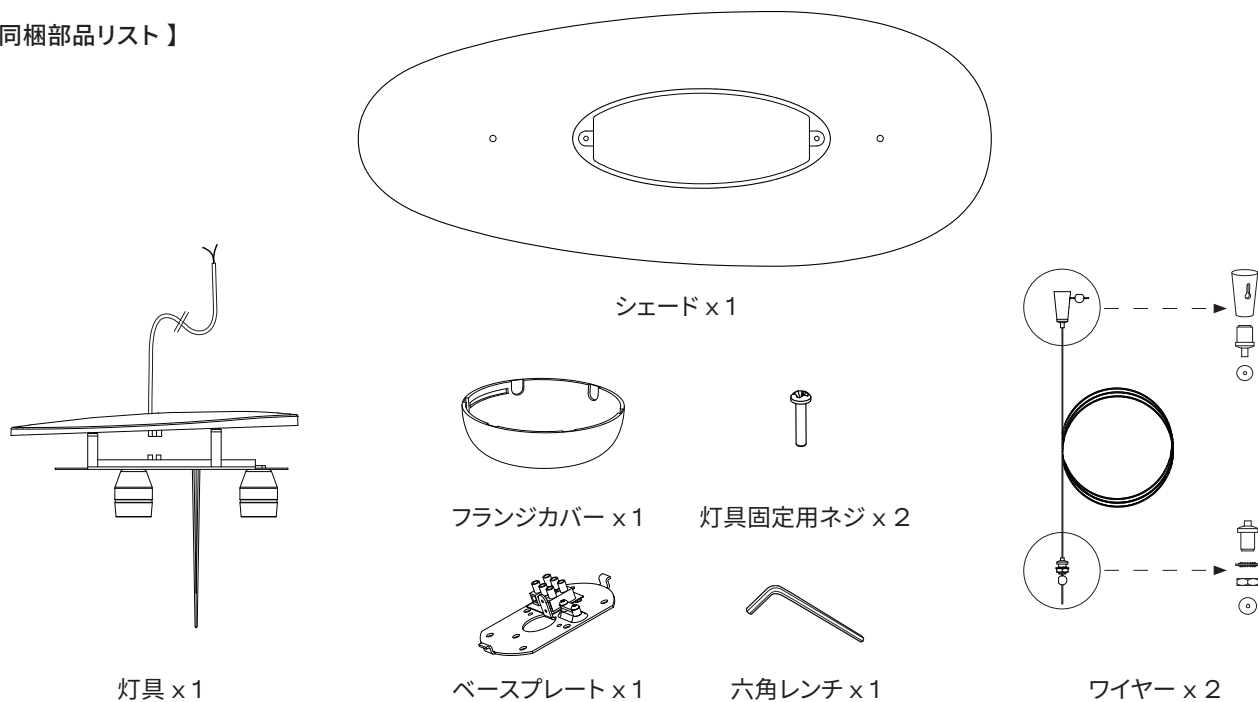
※図は器具を省略、抽象化したものです。

【注意】

- ・取り付けは専門の電気工事店にご依頼ください。
- ・電球（非同梱）取付時、交換時は必ず電源を切った状態で作業を行ってください。感電の危険があります。



【同梱部品リスト】



⚠ 注意

- LED電球は製造メーカーによって発光位置、光イメージが変化します。また、極端に形状の異なる電球や器具に干渉する電球は使用しないでください。

品名	定格電圧	重量	外形寸法	適合電球
AVION	交流100V	6.1kg	シェード: W850mm, D342mm, H342mm コード長: 約6m	E26 白熱電球 100W (2個) E26 適合LED電球 15W (2個) (電球非同梱)

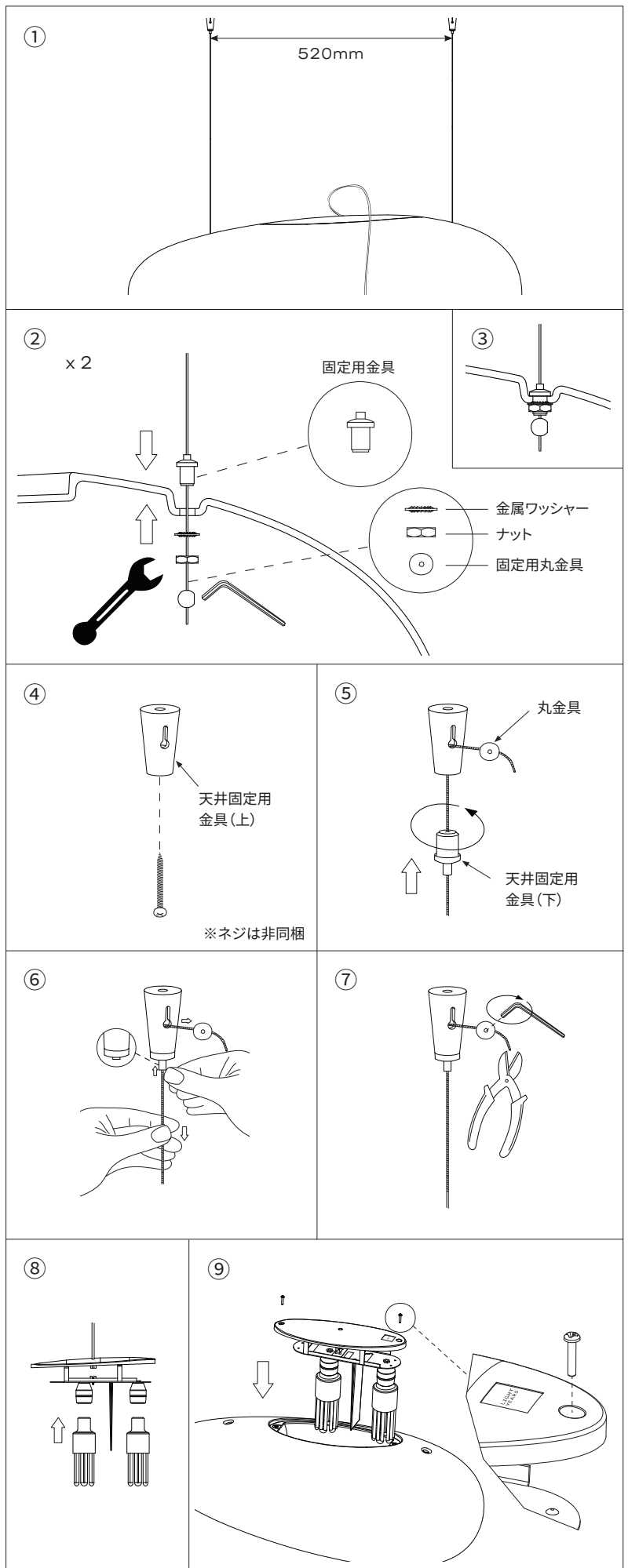
■ ワイヤーの準備

- 六角レンチで固定用丸金具のネジを緩め、ワイヤーから固定用丸金具、ナット、金属ワッシャーを外し、シェードを挟み込んだ状態で再度設置、固定します。(図②、③)
固定用金具は可動式です。上方へはそのまま滑らせてください。下方へは金具上部の突起部分を押しながら下げてください。

■ ワイヤー / シェードの設置

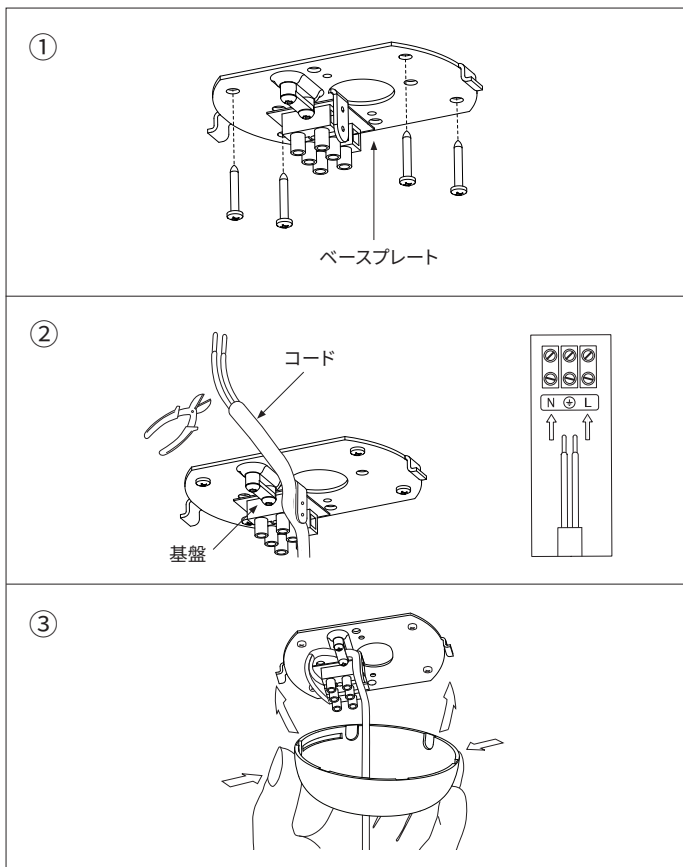
※ワイヤーの間隔は 520mm あけて設置してください。(図①)

- 天井固定用金具(上)をネジで天井へ取り付けます。(図④)
天井取り付け用のネジは非同梱となります。
ネジは天井材に適したものをご用意頂き、天井の梁に取り付けてください。
天井固定用金具は金具中央から 520mm 開けて取り付けください。
不完全な取り付けは落下の原因となります。
- ワイヤーを固定用金具(上)へ通してから天井固定用金具(下)を天井固定用金具(上)へ廻しながら固定します(図⑤)
- 天井固定用金具(下)の突起部分を押しながらワイヤーを動かし、最終的なご希望の照明の高さ / 傾きになるようにワイヤーの長さを調整してください。(図⑥)
- 丸金具を天井固定用金具(上)から1センチ程度のところで六角レンチで固定します。余ったワイヤーをカットします。(図⑦)
- 電球を取り付けます。(図⑧)
- 灯具をシェードに設置し灯具固定用ネジで固定します。(図⑨)
※シェード、灯具は向きがあります。図⑨の通り組み合わせてください。



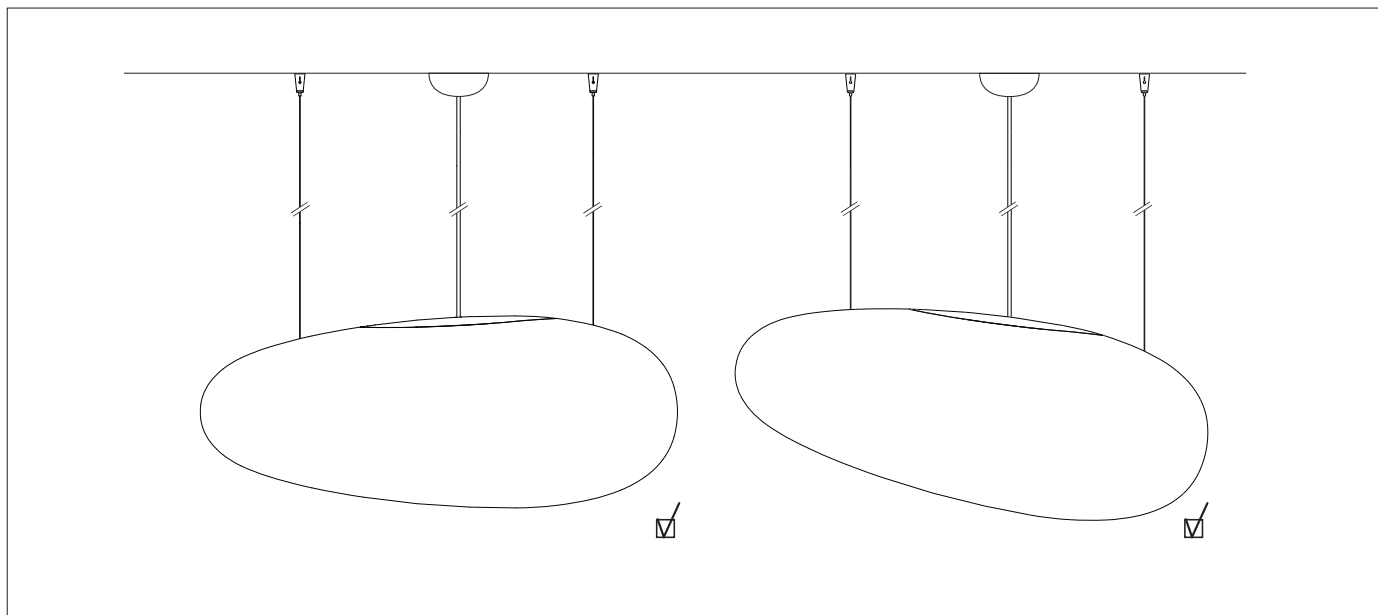
■ ベースプレートの設置

1. ベースプレートを天井に取り付けます。(図①)
天井取り付け用のネジは非同梱となります。ネジは天井材に適したものをご用意頂き、天井の梁に取り付けてください。不完全な取り付けは落下の原因となります。
2. コードをベースプレートのコード通しに通してから導線を基盤に差し込み固定します。(図②)
その後天井からの配線を基盤に差し込み固定します。
余分なコードはカットしてください。
3. フランジカバーの淵をたわませベースプレートの爪にフランジカバーをひっかけます。(図③)






■ シェードの傾きの調整について

2本のワイヤーは均等に荷重がかかるようにピンと張った状態でご使用ください。



照明器具使用についての安全上の注意

警告

	<p>火災のおそれがあります</p> <ul style="list-style-type: none"> 器具を布・紙等でおおったり、カーテン・揮発物等の燃えやすい物に近づけないでください。 器具及び取扱説明書に表示されている適合電球以外は、使用しないでください。 器具及び取扱説明書に表示されている電源電圧以外で使用しないでください。
	<p>感電・火災のおそれがあります</p> <ul style="list-style-type: none"> 器具及び部品の改造をしないでください。 器具のすきまに、異物（金属類や燃えやすい物等）を差し込まないでください。
	<p>感電・火災のおそれがあります</p> <ul style="list-style-type: none"> 異常時（煙が出たり、変な臭いがする等）には、速やかに電源を切ってお買い上げの販売店にご相談下さい。 <p>感電のおそれがあります</p> <ul style="list-style-type: none"> 電球の交換や器具のお手入れの際には、必ず電源を切ってください。

注意

<ul style="list-style-type: none"> この器具は屋内専用器具ですが、風呂場等の湿気や水気の多い場所では使用できません。屋外では使用しないでください。感電・火災の原因となります。 器具に水をかけたり、水の中につけて洗わないでください。感電・火災の原因となります。 器具の近くに温度の高くなるストーブや発熱体を置かないようにしてください。器具の変形や火災の原因となることがあります。 点灯中及び消灯直後の電球及びその周辺にさわらないでください。やけどの原因となることがあります。 器具の保守・お手入れ等で器具を回転させたり、引っ張ったり、振動や衝撃を加えたりしないでください。器具落下の原因となることがあります。 シェード及び電球の着脱は両手で静かに扱い、取付けは取扱説明書にしたがって確実に行ってください。取付けが不完全な場合、落下によるけが・物損の原因となることがあります。 器具は定期的に(6ヶ月程度)保守点検をしてください。ネジや部品のゆるみ、損傷、脱落がないかお調べください。不具合があった場合は使用を中止し、販売店に修理の依頼をしてください。

お取り扱いとメンテナンス

<ul style="list-style-type: none"> ぬれた手で器具にさわらないでください。 ガラス・陶磁器類はこわれやすい材料です。お取扱いの際には両手で静かに行ってください。 器具のお手入れの際に、ガソリンやシンナー、ベンジン等の揮発物でふいたり、殺虫剤をかけたりしないでください。変色・破損の原因となります。汚れがひどい場合は、やわらかい布を中性洗剤に浸し、よくしぼってふきとり、乾いたやわらかい布で仕上げてください。 真鍮部分は経年や使用状況により変色し、色味や外見に違いが生じる場合があります。お手入れの際は真鍮用のクリーナーとクロスをお使いください。

<ul style="list-style-type: none"> ○ 電源の工事は専門の電気工事店におまかせください。一般の方の工事は法律で禁止されています。 ○ 万一破損したり、異常を感じた場合は、速やかに電源を切りお買い求めの販売店にご相談ください。 ○ 電気工事店の方へ：取付け工事が済みましたら、この説明書を必ずお客様にお渡しください。 ○ お客様へ：この取扱説明書は必ず保管してください。 ○ 器具を譲渡される際には必ず本書を譲渡者へお渡しください。 ○ 本品の規格及び外観は改良のため予告なく変更する場合がございますが、ご了承ください。
--

取付順序

本器具を取り付ける前に部品の不足やキズ、破損がないことを確認のうえお取り付けください。

- 警告** 工事が完了するまでは、必ず電源を切っておいてください。
- 警告** 電球を取り付ける際には、必ず電源を切ってください。
- 警告** 器具の取り付けまたは電源線の接続については、取扱説明書にしたがい正しく取り付けしてください。取り付けに不備があると、発熱や火災、器具の落下、感電、ケガの原因となります。
- 警告** 器具の取り付けは、取り付け天井の強度を確認し、質量

に耐える所に確実に行ってください。強度が不足している場合は、補強工事をしてから取り付けしてください。

- 注意** 取り付けた器具を無理に回転させたり、引っ張ったり、振動や衝撃を加えたりしないでください。器具落下によるけがの原因となります。

- 注意** 電球の着脱は、両手で静かに扱い、取り付けは確実に行ってください。落下によるけがの原因となります。