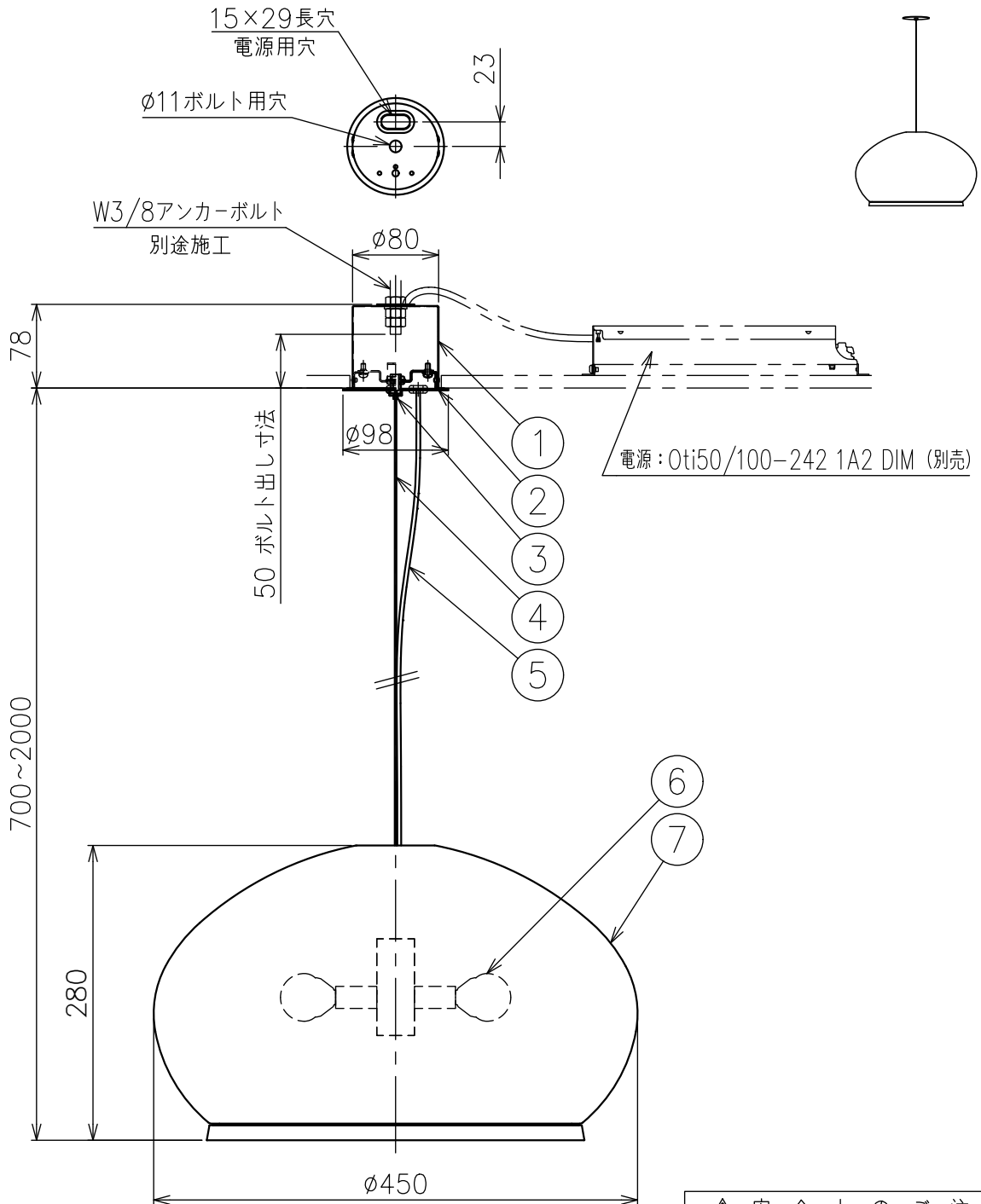


240518



定格表

入力電圧	AC100V
周波数	50/60Hz
入力電流	0.38A
消費電力	38W

△ 安全上のご注意

- 一般屋内用器具です。屋外や、水気、湿気のある所には取付け出来ません。絶縁不良による感電・火災の原因となることがあります。
- 天井面取付専用器具です。傾斜天井には取付けないでください。落下のおそれがあります。

13					6	本体	-	1	LED 6灯	器具 タイプ	KNIT 7455 ・吊り下げ型 ・屋内専用	--	
12					5	コード	ビニル	1	黒色				
11					4	ワイヤ	ステンレス	1	φ1.5	使用 光源	LED (2700K) Ra90 5.9W×6		
10					3	ワイヤ調整具	真鍮	1	ニッケルメッキ				
9					2	フランジカバー	鋼板	1	白色	色種	L(アイボリー)		
8					1	埋込フランジ	鋼板	1	亜鉛メッキ				
7	セード	樹脂	1	乳白色 ニット	品番	品名	材質	数量	摘要	カタログ 番号	129F-562L	型番	L3FC-27Z2-6L
第三角法		作図	KI	単位	mm	尺度	-	質量	3.2 kg				

※本品の規格および外観は改良のため予告なしに変更する事がありますので、あらかじめご了承ください。