

## 取 扱 説 明 書

保管用

INHO MAUREZ

日本発売元 Foscarini Japan 株式会社  
〒150-0001  
東京都渋谷区神宮前3-1-30 H'0青山#402  
tel 03-6824-0794  
http://www.foscarini.com

お客様へ

このたびは、照明器具をお買上げくださり誠にありがとうございます。  
ご使用前によくお読みの上、正しくお使いください。本説明書は必ず保管してください。

電気工事店様へ

工事が終わりましたら、この取扱説明書を必ずお客様へ  
お渡しください。

ご不明な点がありましたら  
販売店にご相談ください。

## 照明器具取付(施工) についての安全上のご注意

## ⚠ 警 告



- ◇器具および取扱説明書に記載している電圧で使用してください。指定外の電源で使用すると、**感電・火災の原因**となります。
- ◇器具の取付けは、本体表示及び取扱説明書に従い行ってください。施工に不備があると**落下・感電・火災の原因**となります。
- ◇取付方向に指定のある器具は指定の取付方向に取り付けてください。**落下の原因**となります。
- ◇器具取付部の強度を確認し、質量に耐えられるように確実に行ってください。**落下の原因**となります。
- ◇ランプ取付けの際には、必ず電源を切ってください。



- ◇振動や衝撃の多い場所には設置しないでください。**不点灯・短寿命・落下の原因**となります。
- ◇極端な凸凹のある面に取り付けしないでください。**落下の原因**となります。



- ◇器具及び部品の改造をしないでください。**落下・感電・火災の原因**となります。
- ◇器具のすきまに、異物（金属類や燃えやすい物等）を差し込まないでください。**感電・火災の原因**となります。

## ⚠ 注 意



- ◇器具各部品の脱着は両手で静かに扱い、取付は確実に行ってください。**落下の原因**となります。



- ◇取付電気工事は必ず、工事店、電器店（有資格者）にご依頼ください。一般の方による取付は法律で禁止されています。
- ◇周囲温度が35℃を超える高温場所及び高温湿度の環境には設置しないでください。**点灯不良・火災の原因**となります。
- ◇風呂場など湿気または水気のある場所及び屋外では使用しないでください。**感電・火災の原因**となります。
- ◇器具をねじる、引っ張る、重いものを乗せるなどしないでください。**感電・火災の原因**となります。

## 保証とアフターサービスについて

- この照明器具の保証期間は、製品お買い上げ日より1年間です。ただし、蛍光灯器具・HID器具の安定器、LED電源、LEDモジュールは3年間です。
- ランプ（LED電球含む）、電池などの消耗品は対象外です。
- 24時間連続使用など、1日20時間以上の長時間使用の場合は上記の半分の期間とします。
- 取扱説明書、本体貼付ラベルなどの注意書に従った使用状態で保証期間中に故障した場合に無償修理させていただきます。
- 本書は日本国内においてのみ有効です。
- ご使用中に異常が生じた場合は、お使いになるのをやめ、電源を切って、お買い上げの販売店(工事店)にご相談ください。
- ご贈答品やご転居などでお買い上げの販売店(工事店)にご相談できない場合や、アフターサービスに関するご相談、ご不明点は、Foscarini Japan 株式会社（表紙に記載）までお問い合わせください。

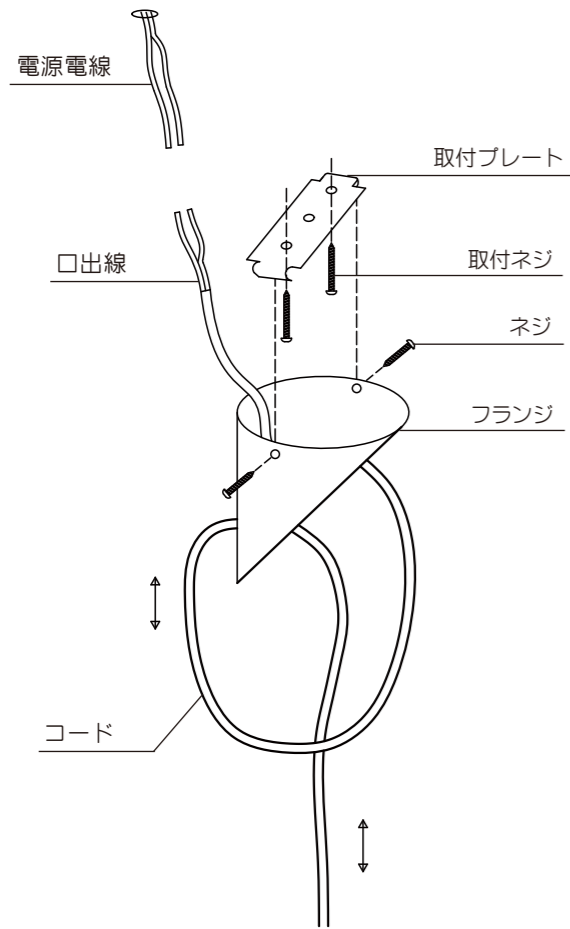
## 保守とお手入れについて

- ◇異常時（煙が出たり、変な臭いがする等）には、速やかに電源を切ってお買い上げの販売店にご相談ください。
- ◇器具のお手入れの際には、必ず電源を切り、ランプ及びその周辺が冷めてから行ってください。
- ◇ガソリンやシンナー、ベンジン等の揮発物でふいたり、殺虫剤をかけたりしないでください。変色・破損の原因となります。
- ◇器具が汚れた場合は、やわらかい布を中性洗剤に浸し、よくしぼってふきとり、乾いたやわらかい布で仕上げてください。
- ◇ガラス・陶磁器類はこわれやすい材料です。お取扱いの際には両手で静かに行ってください。
- ◇明るく安全に使用していただくために、器具を定期的に(6ヶ月に1回程度)清掃、点検してください。
- ◇お読みになりましたらこの取扱説明書はいつでも見られる所に大切に保管してください。



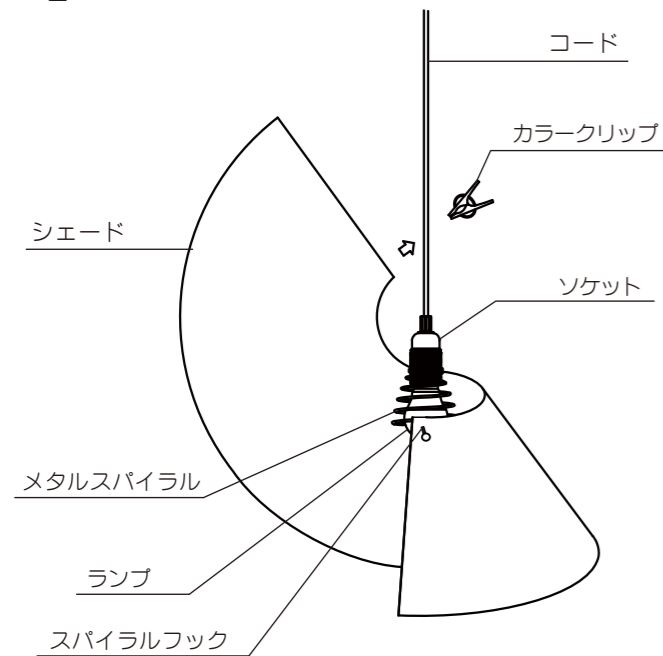
各部の名称と取り付けかた

■ 図1



1. 図1にしたがって取付プレートを天井に取付けてください。
  2. 電源電線と口出線を結線してください。
  3. フランジから出ているコードの”逆さのノ字”を調節しながらコードの長さをお好みの長さに設定してください。
  4. フランジを取付プレートにネジで留めてください。
  5. ランプをソケットにねじ込んでください。  
取付・交換の際はソケットを持って行ってください。
- 注) この器具はLEDランプ専用器具です。  
白熱ランプは使用できません。間違って使用すると、破損・火災の原因となりますので絶対に使用しないでください。  
※ ランプに記載されている使用上のご注意に従い正しくご使用ください。
6. シェードの一端にある穴をメタルスパイラルの先端にあるフックに掛け、ソケットにかぶせるようにシェードを巻き付け、形を整えてコードにカラークリップで留めてください。(図2参照)  
※ シェードの上端でソケットを包み込むように留めてください。
- 注) シェードの下端は絶対に電球に触れないようにしてください。  
安全のために、シェードの穴は必ずスパイラルフックに入れてください。

■ 図2



お手入れ方法

- ・シェードは水に付けたり洗剤を使用しないでください。  
ハタキで軽くたたいて汚れを落としてください。

使用上のご注意

- ・温度の高くなる場所や湿気が多い場所、水のかかる場所にはご使用にならないでください。
- ・点灯中および消灯直後のランプは高温になりますので、手を触れないようにご注意ください。  
交換は温度が下がった状態で行なってください。






定格表

カタログ番号	色	使用電圧	消費電力	光源タイプ	質量
WILLY DILLY P	—	100V	7.8W	E26 LED電球60Wタイプ 7.8W×1 (LDA8L-G/60W/2)	0.5kg



本品の規格および外観は改良のために予告なしに変更することがありますので、ご了承ください。

照明器具ご使用についての安全上のご注意

警告

- 
  - ◇器具を布・紙等でおおったり、揮発物等の燃えやすいものに近づけないでください。火災の原因となります。
  - ◇器具の近くにストーブや温度の高くなる発熱体を置かないでください。火災の原因となります。
- 
  - ◇器具及び部品の改造をしないでください。落下・感電・火災の原因となります。
  - ◇器具のすきまに、異物（金属類や燃えやすい物等）を差し込まないでください。感電・火災の原因となります。
- 
  - ◇点灯中及び消灯直後のランプ及びその周辺にさわらないでください。やけどの原因となります。
- 
  - ◇濡れた手で器具にさわらないでください。感電の原因となります。
- 
  - ◇器具のお手入れの際には、必ず電源を切ってください。
  - ◇異常時（煙が出たり、変な臭いがする等）には、速やかに電源を切ってお買い上げの販売店にご相談ください。

注意

- 
  - ◇照明器具には寿命があります。設置後およそ8～10年経過しますと外観に異常が無くとも内部の劣化は進行しています。  
3～5年に1回は、電気工事店等の専門家による点検を実施し、不具合がありましたら交換ください。  
(使用条件、使用環境で異なりますが、一般に照明器具の寿命の目安は10年です。)
  - ◇周囲温度が高い場合、連続点灯時間が長い場合は寿命が短くなります。
  - ◇明るく安全に使用していただくために、器具を定期的に(6ヶ月に1回程度)清掃、点検してください。  
器具のネジや部品のゆるみがないか、損傷、脱落、コードの痛みがないかお調べください。
- 
  - ◇器具の保守・お手入れ等で、無理に器具を回転させたり、引っ張ったり、振動や衝撃を加えたりしないでください。
  - ◇器具に直接水をかけて洗わないでください。