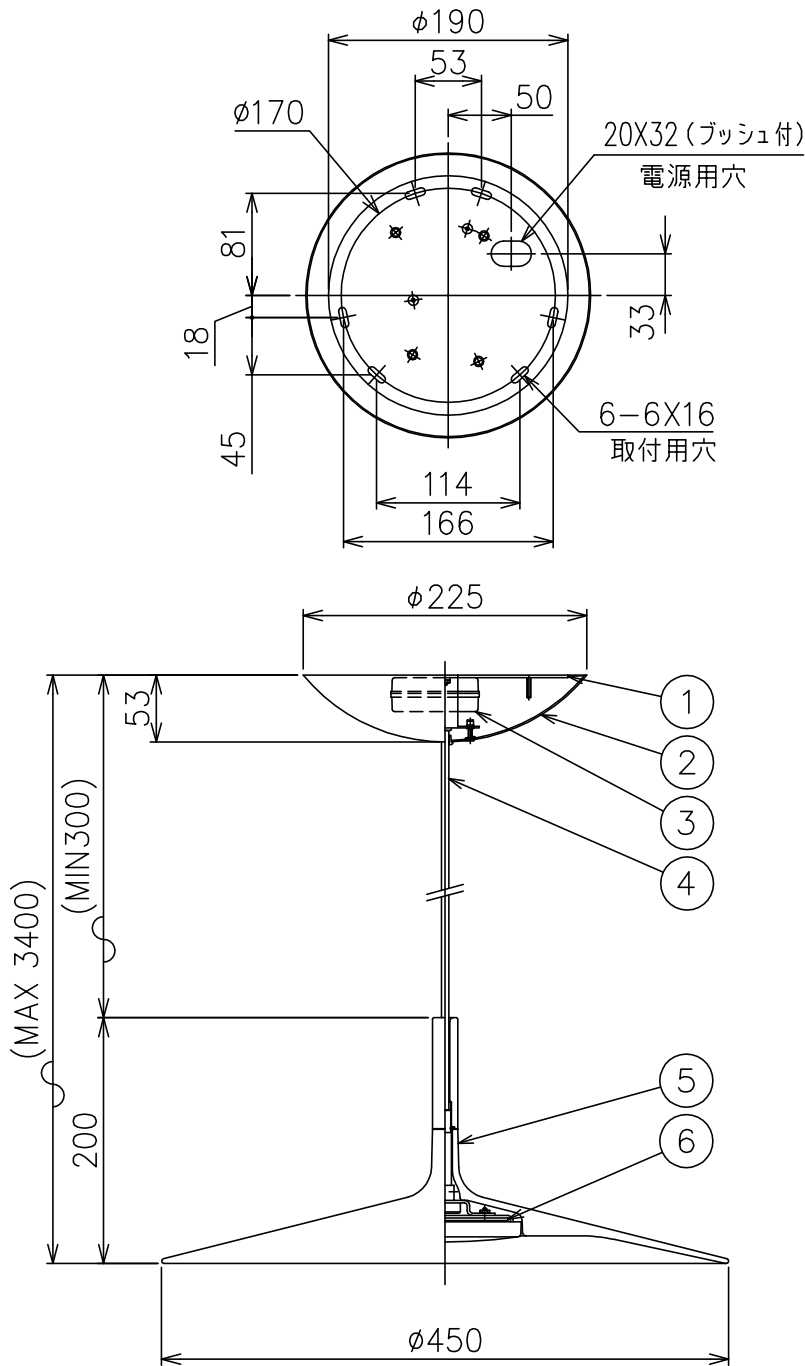


201016 201204 220506 231122

FOSCARINI



定格表	
入力電圧	AC100V
周波数	50/60Hz
入力電流	0.09A
消費電力	9.0W

※LEDの光色、明るさには個体差があります。あらかじめご了承ください。

カタログ番号	型番	色種(摘要2、4)	色種(摘要5)
APLOMB P L AC 3.5DIM	APLOMB/P/L/AC/3.5DIM	BLACK	ANTHRACITE
APLOMB P L BN 3.5DIM	APLOMB/P/L/BN/3.5DIM	BLACK	BROWN
APLOMB P L GY 3.5DIM	APLOMB/P/L/GY/3.5DIM	BLACK	GRAY
APLOMB P L WT 3.5DIM	APLOMB/P/L/WT/3.5DIM	WHITE	WHITE

同梱品

・取付ネジ：φ3.8X38/6ヶ

△ 安全上のご注意

- 一般屋内用器具です。屋外や、水気、湿気のある所には取付け出来ません。絶縁不良による感電・火災の原因となることがあります。
- 天井面取付専用器具です。傾斜天井には取付けないでください。落下のおそれがあります。

7										
6	LED	---	1	LED 11.7W		器具タイプ				
5	本体	コンクリート	1	色種参照						
4	コード	耐熱塩化ビニル	1	色種参照						
3	フランジ固定ネジ	SB	1	M3 六角穴付 黒色メッキ処理		適合光源	LED 2700K			
2	フランジ	SPC	1	色種参照			897lm CRI90	9.2WX1		
1	取付板	SPG	1			色種				
品番	品名	材質	数量	摘要		カタログ番号	別記	型番	別記	
第三角法	作図	KI	単位	mm	尺度	質量			4.0 kg	

※本品の規格および外観は改良のため予告なしに変更する事がありますので、あらかじめご了承ください。