

OSRAM 定電流電源 取扱説明書

[型番] OTi 10/100-242/600 DIM, OTi 25/100-242/600 DIM, OTi 35/100-242/800 DIM,
OTi 50/100-242/1A2 DIM, OTi 100/100-242/1A5 DIM

【安全上のご注意】

保管上の注意

- ・高温、高温の場所で保管しないでください。
- ・直射日光のあたる場所、振動が加わる場所、腐食ガスが発生する場所で保管しないでください。

設置上の警告

- ・設置作業は、有資格者が電気設備の法令に従って行ってください。（火災、感電の恐れ）
- ・設置作業は、この取扱説明書に従い確実に行ってください。（火災、感電の恐れ）
- ・設置は質量に十分耐えられる所に確実に行ってください。強度が不足している場合、製品の落下により、怪我をする恐れがあります。
- ・設置作業は、必ず電源を落としてから行ってください。（感電、故障の恐れ）
- ・布や紙などの燃えやすいもので覆ったりしないで下さい。（発熱・火災の恐れ）
- ・入力側と出力側を間違えて接続しないでください。（感電、故障の恐れ）
- ・酸や塩素などの腐食性ガスの発生する場所、錆びやすい水や油がかかる場所に設置しないでください。（腐食、火災、感電、故障の恐れ）
- ・出力ケーブルに過度の負担（折り曲げる、引っ張る、ねじる、物を載せる等）をかけないでください。（感電、火災、故障の恐れ）

設置上の注意

- ・本製品の部品は非防水です。湿気の多い場所や屋外では使用しないでください。（感電、故障の恐れ）
- ・配線は記載してある接続で正しく配線してください。（火災、感電、故障の恐れ）
- ・PWM/DALI調光信号用端子台に100V～242Vを入力しないでください。（火災、故障の恐れ）
- ・PWM信号とDALI信号以外の調光信号を調光信号用端子台に入力しないでください。（故障の恐れ）

使用上の警告

- ・この製品の改造及び構成部品の交換は、絶対に行わないで下さい。（感電、火災の恐れ）
- ・落下させたり、強い衝撃を与えないでください。（破損の恐れ）
- ・製品を落としたり、衝撃を与えた場合は故障の発生恐れとなります。絶対に使用しないでください。（感電、火災の恐れ）
- ・直射日光が当たるような環境下では、使用しないでください。（腐食、落下の恐れ）
- ・高温となる場所、粉塵、油煙、振動、衝撃のある場所で使わないで下さい。（落下、感電、火災、腐食の恐れ）
- ・異常を感じたときは速やかに電源を切り、工事店・電気店にご相談ください。（感電、火災の恐れ）
- ・清掃の際は必ず電源を切ってください。（感電、破損の恐れ）
- ・仕様にて定められた温度範囲で使用してください。（感電、火災、短寿命の恐れ）
- ・使用中に本製品が故障し、異臭、異音が発生した場合は、直ちに使用を中止してください。
- ・必ず、本製品の出力電圧、出力電流に適合するLEDを接続してください。（故障、感電、火災の恐れ）
- ・製品には寿命があります。設置して10年経つと、外観に異常が無くても内部の劣化は進行しています。点検、交換してください。

使用上の注意

- ・表示された電源電圧範囲以外では使用しないでください。（感電、火災、故障の恐れ）
- ・本製品はLED照明用電源です。LED照明以外の目的には絶対に使用しないでください。
- ・周囲温度-25～50℃の環境以外では使用しないでください。（火災・関電の恐れ）

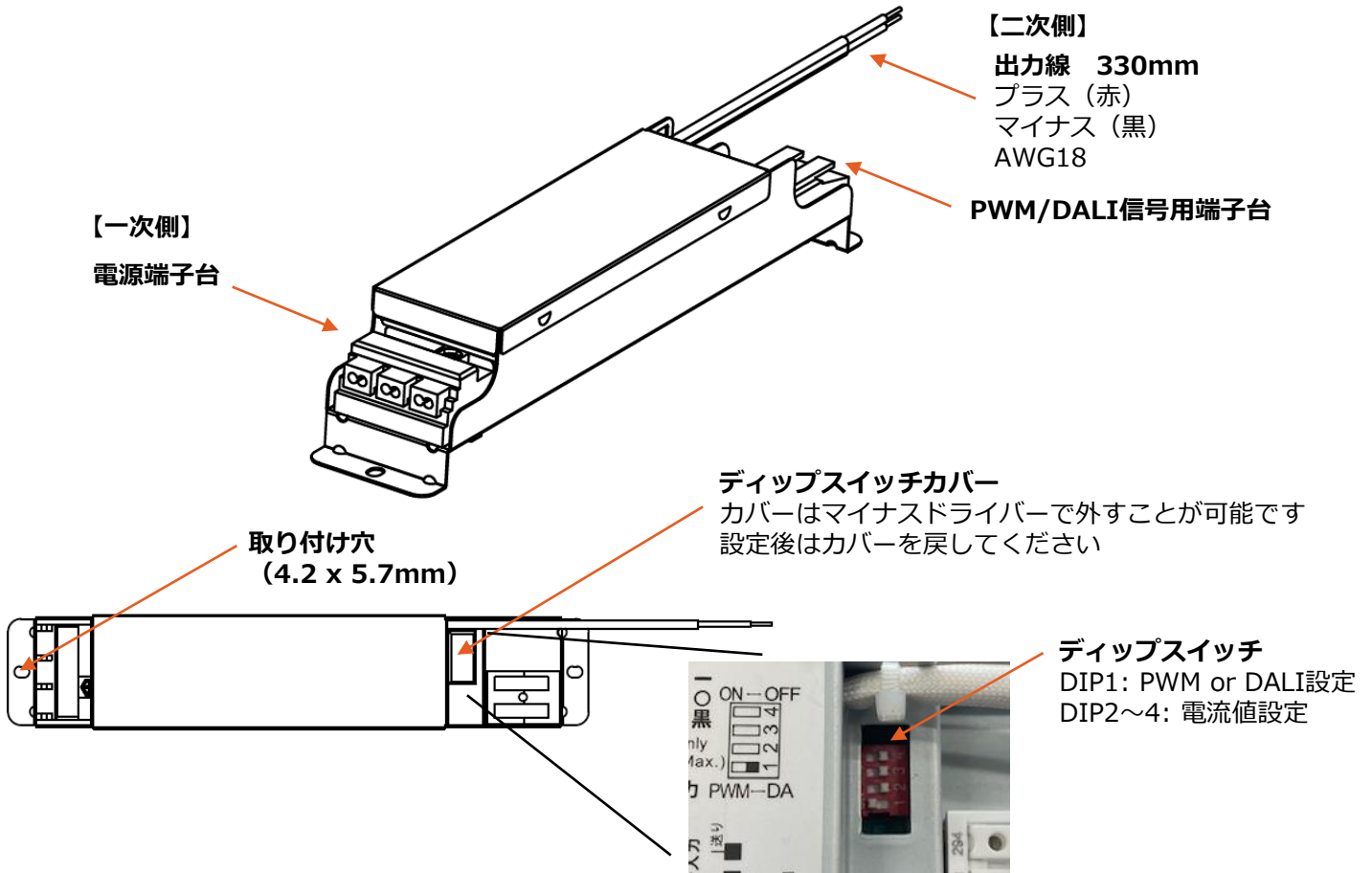
その他注意事項

- ・本製品を廃棄する場合は、各自治体の廃棄方法に従って処理をしてください。
- ・本製品には寿命があります。使用条件によって異なりますが、8～10年が交換の目安です。

免責事項について

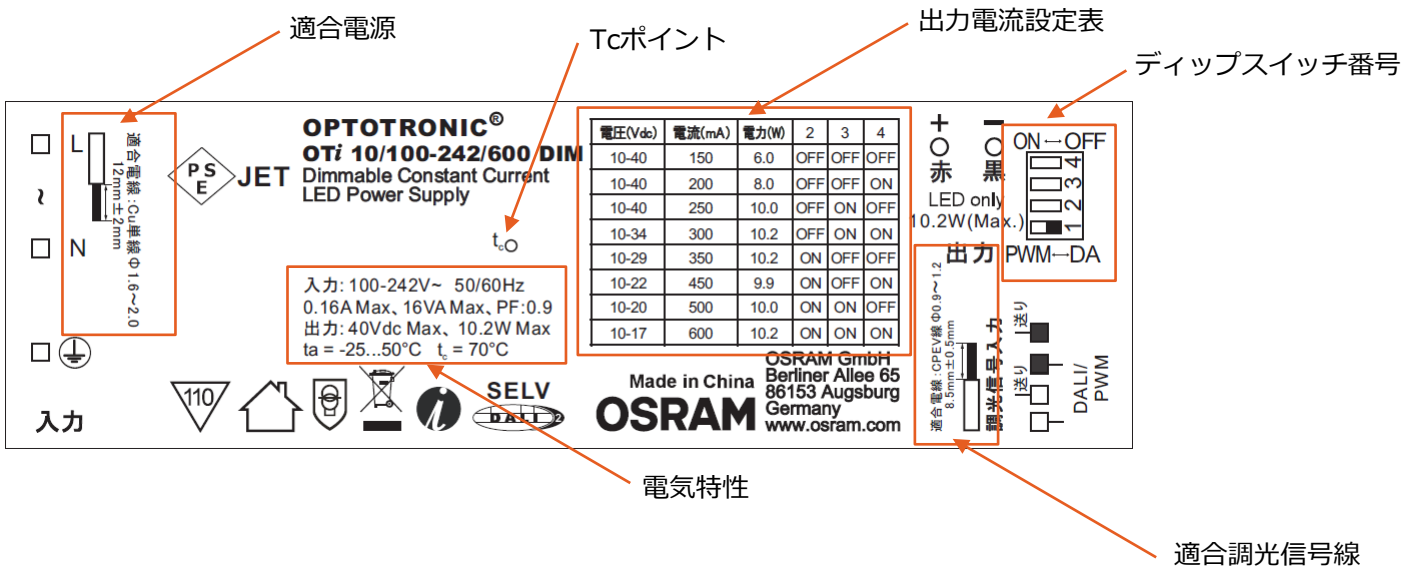
- ・落雷、火災、地震などの自然災害、第三者による行為、その他の事故、使用者の故意または過失、誤用、その他の異常な条件下での使用により生じた損害に関しては弊社は一切責任を負いません。

1. 製品各部の名称



2. 製品表示の見方

例：OTi 10W



3. 定格表

モデル	入力電力 (最大電流設定時)			入力電流 (最大電流設定時)		
	AC100V	AC200V	AC242V	AC100V	AC200V	AC242V
OTi 10W	12.5W	12.4W	12.4W	0.13A	0.07A	0.06A
OTi 25W	28.8W	29.2W	28.3W	0.29A	0.15A	0.13A
OTi 35W	39.4W	29.0W	39.1W	0.40A	0.20A	0.17A
OTi 50W	55.5W	54.2W	54.3W	0.56A	0.28A	0.24A
OTi 100W	112.6W	110.6W	110.4W	1.12A	0.56A	0.47A

※表の数値は参考値になります。接続する照明器具により多少変動することがあります。

4. 出力設定表・調光下限値

出力	ディップスイッチ				10W				25W			
	DIP1	DIP2	DIP3	DIP4	Iout	Vmin	Vmax	調光下限	Iout	Vmin	Vmax	調光下限
					mA	V	V		mA	V	V	
ON: PWM OFF: DALI	OFF	OFF	OFF	OFF	150	10	40	4.0%	250	19	60	2.4%
	OFF	OFF	ON	OFF	200	10	40	3.0%	300	19	60	2.0%
	OFF	ON	OFF	OFF	250	10	40	2.4%	350	19	60	1.7%
	OFF	ON	ON	OFF	300	10	34	2.0%	400	19	60	1.5%
	ON	OFF	OFF	OFF	350	10	29	1.7%	450	19	56	1.3%
	ON	OFF	ON	OFF	450	10	22	1.3%	500	19	50	1.2%
	ON	ON	OFF	OFF	500	10	20	1.2%	550	19	45	1.1%
ON	ON	ON	OFF	600	10	17	1.0%	600	19	42	1.0%	
初期設定	PWM	OFF	OFF	OFF	150mA				250mA			

出力	ディップスイッチ				35W				50W			
	DIP1	DIP2	DIP3	DIP4	Iout	Vmin	Vmax	調光下限	Iout	Vmin	Vmax	調光下限
					mA	V	V		mA	V	V	
ON: PWM OFF: DALI	OFF	OFF	OFF	OFF	500	19	60	1.6%	600	19	60	1.9%
	OFF	OFF	ON	OFF	550	19	60	1.4%	700	19	60	1.7%
	OFF	ON	OFF	OFF	600	19	58	1.3%	800	19	60	1.5%
	OFF	ON	ON	OFF	650	19	54	1.3%	900	19	55	1.3%
	ON	OFF	OFF	OFF	700	19	50	1.2%	1000	19	50	1.3%
	ON	OFF	ON	OFF	720	19	49	1.2%	1050	19	48	1.2%
	ON	ON	OFF	OFF	750	19	47	1.1%	1200	19	42	1.1%
ON	ON	ON	OFF	800	19	44	1.0%	1250	19	40	1.0%	
初期設定	PWM	OFF	OFF	OFF	500mA				600mA			

出力	ディップスイッチ				100W			
	DIP1	DIP2	DIP3	DIP4	Iout	Vmin	Vmax	調光下限
					mA	V	V	
ON: PWM OFF: DALI	OFF	OFF	OFF	OFF	1000	25	70	1.5%
	OFF	OFF	ON	OFF	1050	25	70	1.4%
	OFF	ON	OFF	OFF	1100	25	70	1.3%
	OFF	ON	ON	OFF	1200	25	70	1.3%
	ON	OFF	OFF	OFF	1250	25	70	1.2%
	ON	OFF	ON	OFF	1300	25	70	1.1%
	ON	ON	OFF	OFF	1400	25	70	1.1%
ON	ON	ON	OFF	1500	25	67	1.0%	
初期設定	PWM	OFF	OFF	OFF	1000mA			

5. 配線図

5.1 PWM信号接続時（ディップスイッチをPWM側にする）

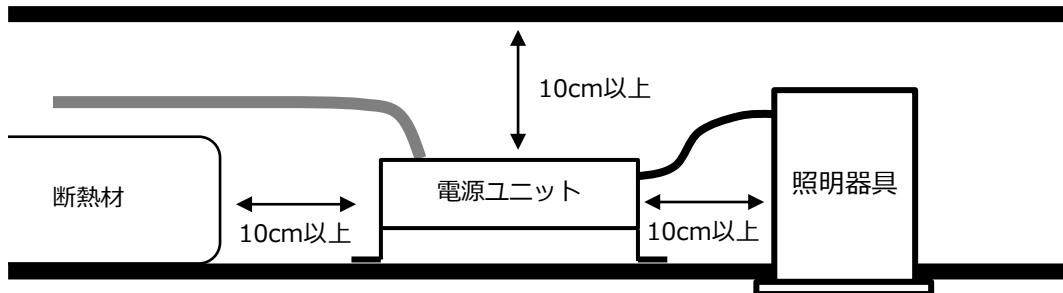


5.2 DALI信号接続時（ディップスイッチをDALI側にする）



6. 施工上の注意

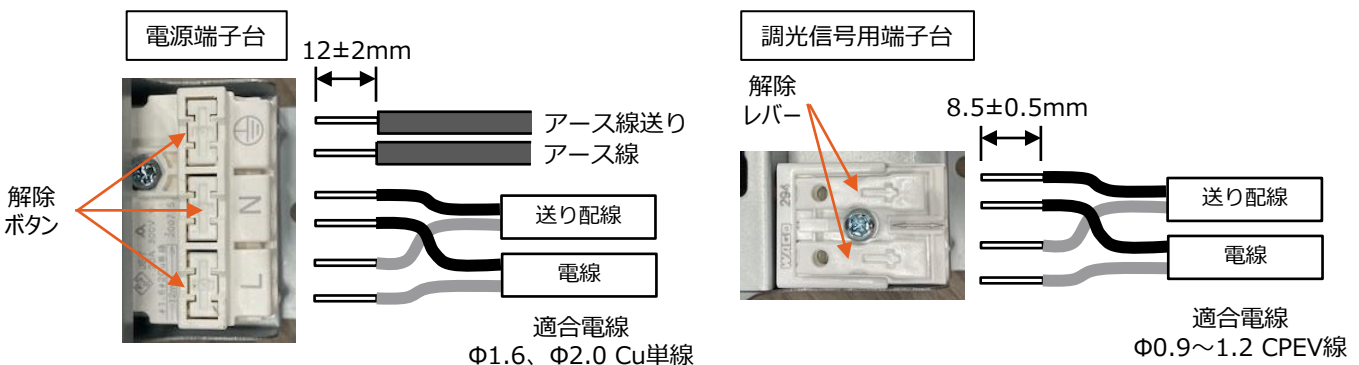
本電源などの直置き部品を設置する場合は、下図のように電源と断熱材・防音材との距離をとってください。また断熱材・防音材で本電源を覆わないでください。



本電源から断熱材・防音材までの距離を10cm以上離してください。また照明器具・天井からも10cm以上離してください。住宅での断熱施工天井ではご使用できません。

照明器具の施工条件は、使用する照明器具メーカーの取扱説明書に従ってください。

7. 電源線・アース線・調光信号線の接続



※調光線長は調光器メーカーの指定内としてください。