




照明器具ご使用についての安全上のご注意

⚠ 警告

	<p><b>火災のおそれがあります</b></p> <ul style="list-style-type: none"> <li>◇器具に表示されている以外のランプを使用しないでください。</li> <li>◇器具を布・紙等でおおったりしないでください。又カーテン・揮発物等の燃えやすいものに近づけないでください。</li> <li>◇断熱材・防音材でおおわないでください。</li> </ul>
	<p><b>感電・火災のおそれがあります</b></p> <ul style="list-style-type: none"> <li>◇器具及び部品の改造をしないでください。</li> <li>◇器具のすきまに、異物(金属類や燃えやすい物等)を差し込まないでください。</li> <li>◇可動部分は、可動範囲以上に無理に動かさないでください。</li> <li>◇電源コードを加工したり、無理に曲げたり、ねじったり、引っ張ったりしないでください。又電源コードに重いものをのせたり、電熱具に近づけたりしないでください。</li> </ul>
	<p><b>感電・火災のおそれがあります</b></p> <ul style="list-style-type: none"> <li>◇異常時(煙が出たり、変な臭いがする時)には、速やかに電源を切ってお買い上げの販売店にご相談ください。</li> </ul>
	<p><b>感電のおそれがあります</b></p> <ul style="list-style-type: none"> <li>◇器具のお手入れの際には、必ず電源を切ってください。</li> </ul>

⚠ 注意

- ◇器具に水をかけたり、水の中につけて洗わないでください。**感電・火災の原因**となることがあります。
- ◇器具の下に温度の高くなる物(ストーブ・ガスレンジ等)や湿気を発生させる物を置かないでください。**火災の原因**となります。
- ◇この器具は屋内専用で5～30℃の範囲で使用するように設計されています。湿気の多い場所や水のかかる場所、温度の高い場所などには使用しないでください。**感電・火災の原因**となります。
- ◇器具をご使用になる際や保守・お手入れ等で無理に器具を回転させたり、引っ張ったり、振動や衝撃を加えたりしないでください。**器具の落下によるけがの原因**となることがあります。
- ◇明るく安全に使用していただくために、器具を定期的に(6ヶ月に1回程度)清掃、点検してください。ご使用になるときは、器具のネジや部品のゆるみがないか、損傷・脱落・コードの痛みがないかお調べください。不備がありますと**発火・火災の原因**となることがあります。
- ◇照明器具には寿命があります。設置して8～10年経つと、外観に異常がなくても内部の劣化が進行しています。必ず点検・交換をしてください。点検せずに長時間使い続けると、**感電・火災・発熱・性能劣化のおそれ**があります。(使用条件は周囲温度30℃、1日10時間点灯、年間3,000時間点灯。JIS C8105-1解説による)
- ◇セード及びランプの着脱は両手で静かに扱い、取付は確実に行ってください。**落下によるけがの原因**となることがあります。

保守とお手入れ

⚠ 注意 必ず電源を切って行ってください。感電・やけどの原因になります。

お願い

- ◇器具のお手入れの際に、ガソリンやシンナー・ベンジン・アルコール等揮発物で拭いたり、殺虫剤をかけたりしないでください。**変色・破損の原因**となります。灯具部の汚れがひどい場合は、やわらかい布を中性洗剤に浸し、よくしぼってふきとり、乾いたら柔らかい布で仕上げてください。
- ◇樹脂部はたいへん傷つきやすい素材です。お取扱いの際には、両手で静かに行ってください。また必ずぬらさないよう注意してください。**変形の原因**となります。
- ◇ぬれた手で器具に触らないでください。

お読みになりましたら、この取扱説明書は、いつでも見られる所に、大切に保管してください。

アフターサービスのお問い合わせ



商品に関するご相談およびお問い合わせは、器具本体の表示に書いてある型番をご確認のうえ、お買い上げいただきました販売店・工事店へお気軽にご連絡ください。部品についてのお問い合わせは、「部品名称」のイラストをご参照ください。

お客様相談窓口

弊社ホームページのお問合せフォームよりご相談ください。



<https://www.yamagiwa.co.jp/contact/>  
※ お電話によるお問い合わせは承っておりません。

取扱説明書

PEAKS

MICHAEL ANASTASSIADES







このたびは、YAMAGIWAの照明器具をお買い上げくださり誠にありがとうございます。この説明書をよくごらんの上、正しく取り付け、正しくご使用ください。お読みになりましたら、この取扱説明書は大切に保管してください。  
●電気工事は電気工事店(有資格者)におまかせください。一般の方の工事は法律で禁止されています。

目次

- 1ページ：照明器具の取付(施工)についての安全上のご注意
- 2ページ：定格表・取付方法
- 3ページ：取付方法・電源の電流値設定方法・LEDユニットについて
- 4ページ：照明器具ご使用についての安全上のご注意・保守とお手入れ・アフターサービス

照明器具の取付(施工)についての安全上のご注意

⚠ 警告

	<p><b>火災のおそれがあります</b></p> <ul style="list-style-type: none"> <li>◇電源接続の際は、取扱説明書の取付方法にしたがって確実に行ってください。</li> <li>◇電気工事が必要な場合は、電気設備技術基準及び内線規程にしたがって確実に行ってください。</li> </ul>
	<p><b>落下によるけがのおそれがあります</b></p> <ul style="list-style-type: none"> <li>◇取付けは取扱説明書の取付方法にしたがって確実に行ってください。</li> <li>◇器具の取付けは、取付ける場所の強度を確認し、質量に耐えるところに確実に行ってください。強度が不足している場合は、補強工事をしてから取付けてください。</li> </ul>
	<p><b>感電のおそれがあります</b></p> <ul style="list-style-type: none"> <li>◇工事が完了するまでは、必ず電源を切っておいてください。</li> <li>◇ランプの取付けの際には、必ず電源を切ってください。</li> </ul>
	<p><b>火災のおそれがあります</b></p> <ul style="list-style-type: none"> <li>◇器具に表示されている以外のランプを取付けしないでください。</li> </ul>
	<p><b>落下によるけがのおそれがあります</b></p> <ul style="list-style-type: none"> <li>◇不安定な場所や、振動、衝撃の多い場所では使用しないでください。</li> <li>◇取付け部のまわりに極端な突出部のある天井に、器具を取付けしないでください。</li> </ul>

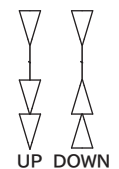
⚠ 注意

- ◇電気工事が必要な場合は、電気工事店(有資格者)におまかせください。一般の方の工事は**法律で禁止**されています。
- ◇器具の取付けの際に天井の化粧板が厚くて同梱のネジでは十分締め付けられない場合には、同じ径の長いネジをご使用ください。**器具落下によるけがの原因**となることがあります。
- ◇器具の取付けの際に天井の化粧板が厚くて同梱のネジでは十分締め付けられない場合には、同じ径の長いネジをご使用ください。**器具落下によるけがの原因**となることがあります。
- ◇器具取付けの際に、壁紙・クロス貼り等の接着材等が十分乾燥してから器具を取付けてください。**メッキや塗装等の変色や、さびの原因**となります。
- ◇この器具は屋内使用器具ですが、風呂場等の湿気や水気の多い場所では使用出来ません。屋外では使用しないでください。**感電・火災の原因**となります。
- ◇器具に表示された定格電圧(定格電圧±6%)以外の電圧で、使用しないでください。定格電圧を超えた電圧でご使用になりますと**火災の原因**となります。
- ◇取付けた器具を無理に回転させたり、引っ張ったり、振動や衝撃を加えたりしないでください。**器具落下によるけがの原因**となることがあります。
- ◇器具の使用環境温度は5～30℃、湿度85%以下の場所に設置してください。誤って高温の所に設置しますと、**火災の原因**となります。

お願い

電気工事店様へ…工事が終わりましたら、この取扱説明書を必ずお客様へお渡しください。

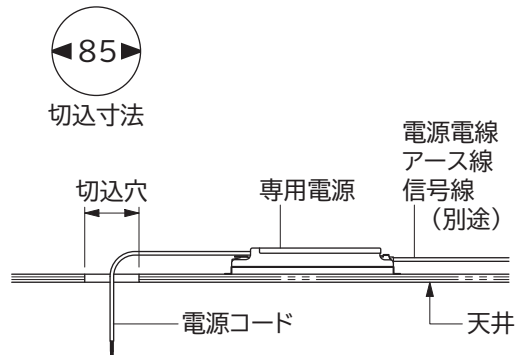
**定格表**

姿 図	品 名	カタログ番号 型 番	入力電圧 入力電流 周波数	消費電力	ランプ	質 量
	TWIN PEAK UP	133F-548W N8FB-01Z4-2W	100V-242V 0.46-0.19A 50/60Hz	46W	・ LED 40W ・ 定格光束・1855lm ・ 色温度・2700K	3.0kg
	TWIN PEAK DOWN	133F-551W N8FB-02Z1-2W				

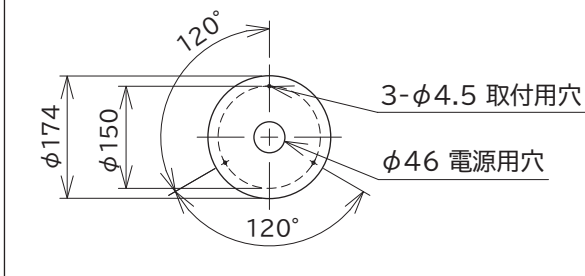
- ・ 専用電源(別途) 709OTI50/100-242/1A2/DIM
- ・ PWM、DALI信号制御調光方式
- ※ 本品の規格および外観は、改良のため予告なしに変更することがありますので、ご了承ください。

**取付方法**

図1



**■ 取付ピッチ**

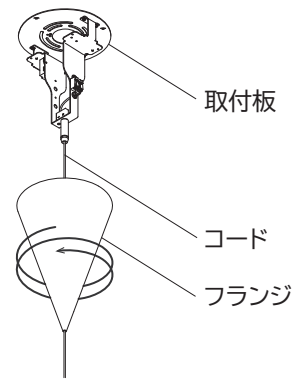


**【取付けの前に】**

- ・ 器具の取付位置に電源電線、アース線、信号線(別途)を通しておいてください。
- ※ アース線と信号線は必要に応じてご用意ください。

**△ 注意** 必ず電源を切って行ってください。専用電源を使用しないと器具が故障します。

図2



**1. 天井に切込穴を開ける。** (図1参照)  
・ 取付部に専用電源を差込む為の穴を開けてください。(切込寸法: φ85mm)

**2. 専用電源を設置する。** (図1参照)  
・ 専用電源に電源電線、アース線、信号線(別途)を接続し、天井裏に設置してください。  
・ 電源コードを切込穴に通してください。

※ 専用電源の取扱いについては、専用電源に付属の取扱説明書にしたがってください。  
※ 専用電源は、断熱材や防音材で覆わないでください。

**3. 取付板からフランジを取り外す。** (図2参照)  
・ フランジを反時計回りに回すと外れます。

**4. 取付板を天井に取付ける。** (図3参照)  
・ 電源コードを電源用穴に通してください。  
・ 取付ネジ(3本)で、取付板を天井に固定してください。

図3

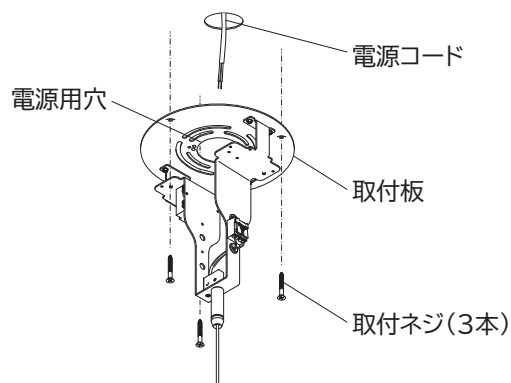
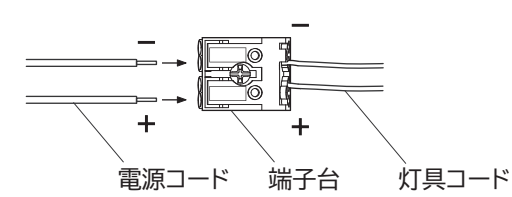
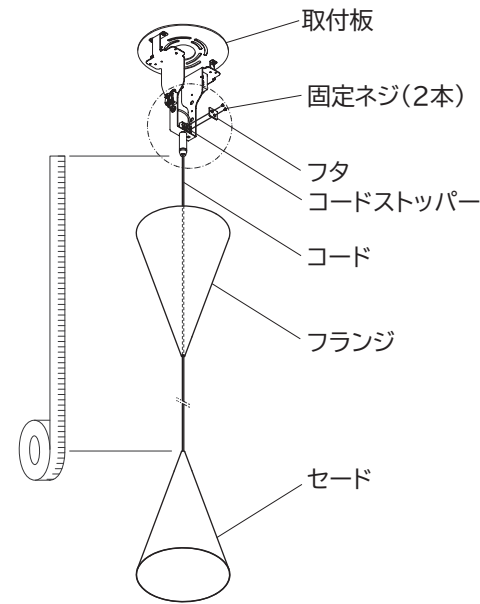


図4



**5. 電源コードを端子台に接続する。** (図4参照)  
※ 極性(+/-)に注意してください。

図5



**6. セードの高さ位置に合わせ、コードの長さを調整する。** (図5・6参照)  
・ 固定ネジ(2本)をゆるめて、コードストッパーのフタを外してください。  
・ コードストッパーに引掛かっているコードを外し、引き上げてください。  
・ セード高さ位置を合わせたら、コードストッパー内でコードを「S字」に引掛けてください。  
・ フタを固定ネジ(2本)で固定してください。  
・ 余ったコードは、小さく円形に巻いてから付属の結束バンドで止めてください。

**7. フランジを取付板に固定する。** (図7参照)  
・ フランジを取付板に押し上げながら、時計回りに回すと固定できます。

図6

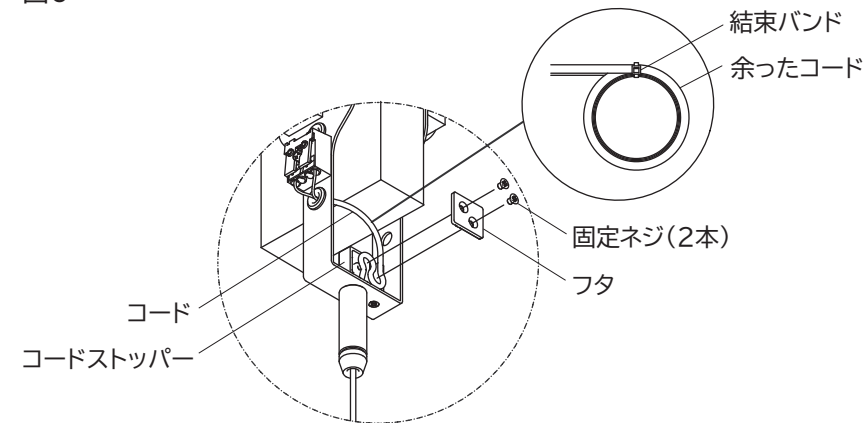
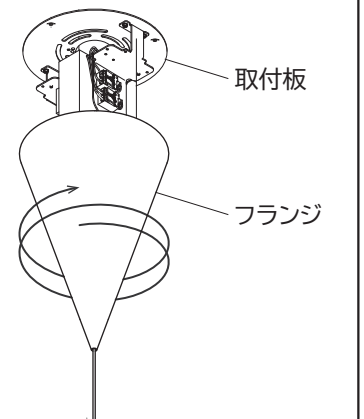


図7

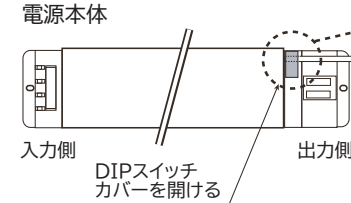


**電源の電流値設定方法**

電源は電流値可変タイプです。商品を正しく使用するため、DIPスイッチを右図のように設定してください。

注) 出荷時の設定のまま電源を使用すると、器具のLED光源が暗い状態で点灯します。必ずスイッチを操作してください。

電源本体



709OTI50/100-242/1A2/DIM

電流値: 700mA

ON → OFF	・スイッチ4: ONに切替
☐ → ☐	・スイッチ1: 調光信号でどちらか選択
☐ → ☐	DALI対応...OFFの位置
☐ → ☐	PWM対応...ONの位置
PWM DALI	※非調光の場合は操作不要

**LEDユニットについて**

- ・ この器具のLEDユニットの交換はできません。あらかじめご了承ください。
- ・ 無理に器具を分解して一般のLED素子と交換しないでください。火災・発熱・器具破損の原因になります。
- ・ この器具のLEDユニットの寿命は、30℃以下の環境・1日10時間点灯で約40,000時間です。
- ・ LEDの明るさ、光色には個体差があります。あらかじめご了承ください。