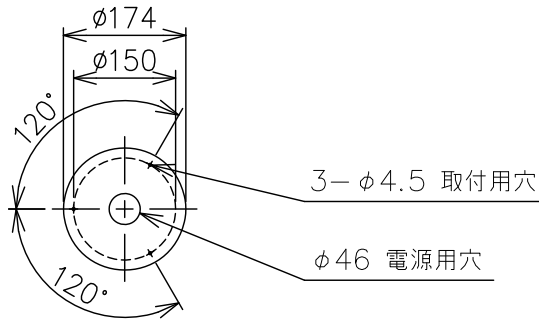
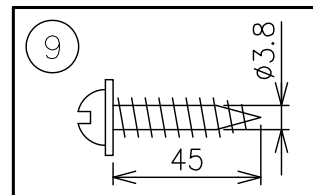
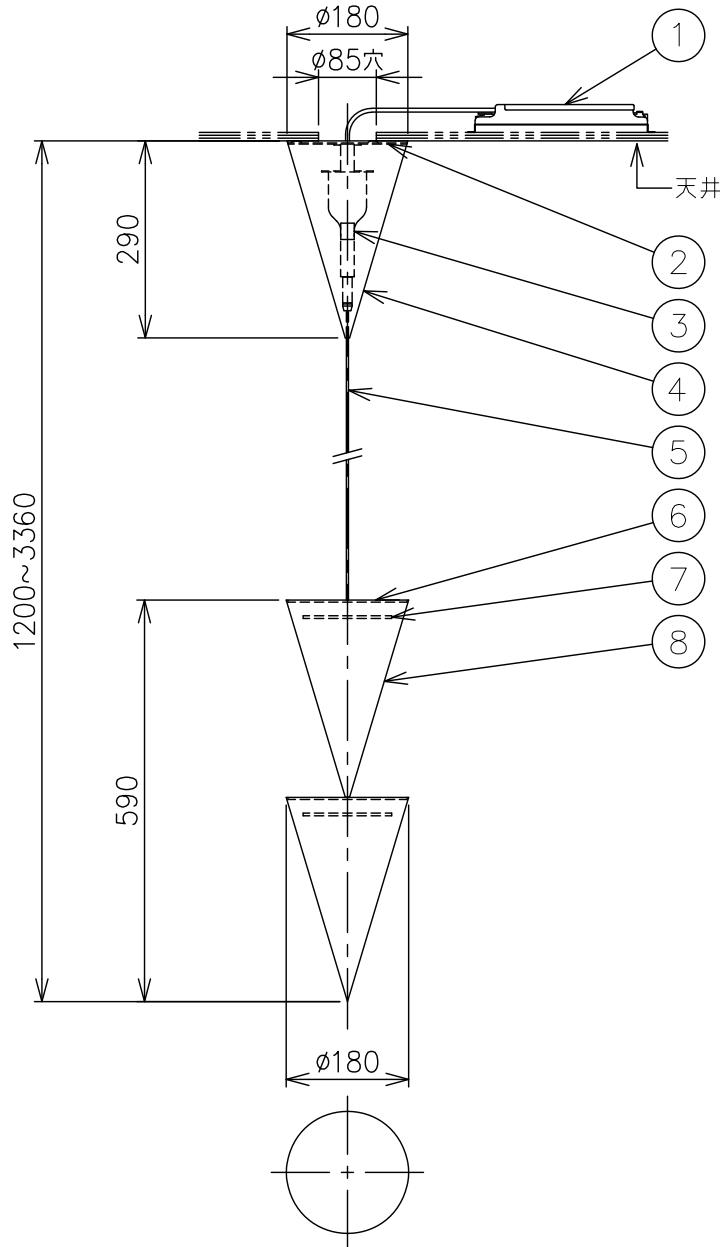


切込寸法
(電源設置用)



240415



定格消費電力	
入力電圧	100-242V
周波数	50/60Hz
入力電流	0.46-0.19A
消費電力	46W

定格光束	1855lm
------	--------

専用電源	
[型名]7090TI50/100-242/1A2/DIM PWM信号、DALI信号制御調光方式 調光範囲 0.1~100%(100-242V)	

△ 安全上のご注意

- 一般屋内用器具です。屋外や、水気、湿気のある所には取付け出来ません。絶縁不良による感電・火災の原因と
- 天井面取付専用器具です。傾斜天井、壁面、床面には取付けないでください。指定外の取付けは、落下・火災のおそれがあります。
- 電源は別置きです。設置については電源の取扱説明書にしたがってください。指定外の取付けは、火災のおそれがあります。

9	取付ネジ	SWRH	3	クロメート処理
8	セード	ALP	2	白色塗装
7	LEDユニット	—	2	
6	ディフューザー	樹脂	2	乳白
5	コード	ビニール	1	白色
4	フランジ	ALP	1	白色塗装
3	端子台	樹脂	1	
2	取付板	SPG	1	
1	電源	—	1	

器具 タイプ	TWIN PEAK UP
	・電源別置
ランプ	・LED 40W
	・2700K
色種	ホホワイト

品番	品名	材質	数量	概要
第三角法	作図	開発部	単位 mm	尺度 — 質量 3.0 kg

カタログ 番号	133F-548W	型番	N8FB-01Z4-2W
------------	-----------	----	--------------

※本品の規格および外観は改良のため予告なしに変更する事がありますので、あらかじめご了承ください。