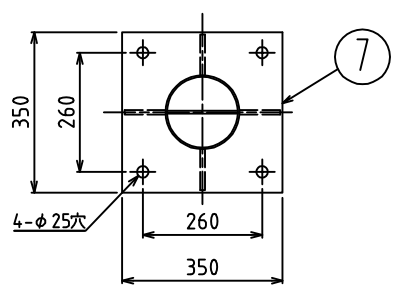
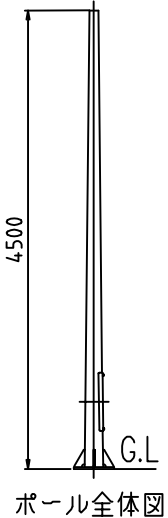
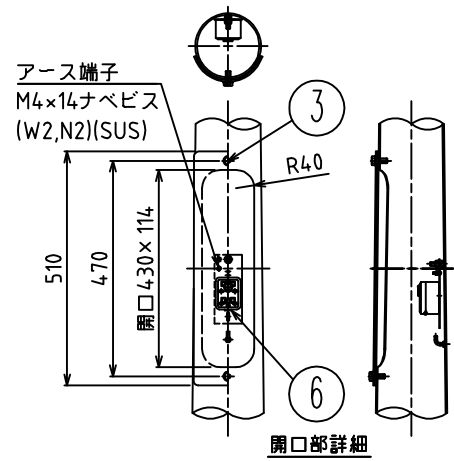
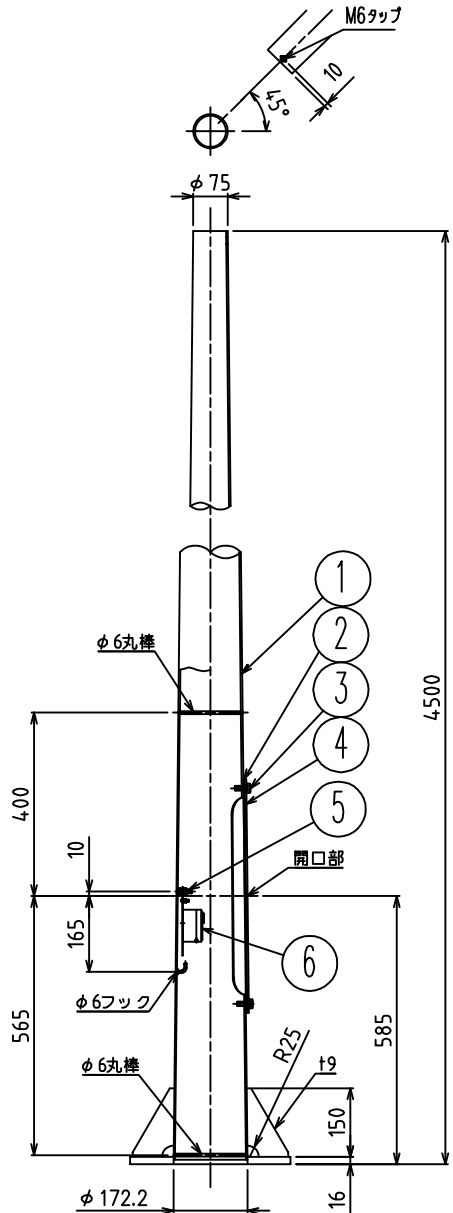


241018



適合灯具
H4711B
H4712B

- △ 安全上のご注意**
- 防雨形器具ですが、風呂場等の湿気の多い場所には取付け出来ません。感電・火災の原因となることがあります。
 - 振動や衝撃のある場所、冠水のおそれのある場所には取付けないください。落下・感電・火災の原因となることがあります。
 - ポール等は器具質量や風圧力に耐える場所（基礎等）に設置してください。設置に不備がありますとポール倒れ・器具落下の原因となることがあります。

7	ベースプレート	鋼板	1	t16 SS400	器具 タイプ					
6	カットアウトスイッチ	磁器	1	250V 15A						
5	六角ボルト	SUS	1	M8×25 (W,N)						
4	開口部フタ	鋼板	1	t3.2 SS400 黒色溶融亜鉛メッキ仕上、塗装仕上げ。	適合 ランプ	WX				
3	六角ボルト	SUS	2	M10×25 (W) 黒色塗装仕上げ。						
2	パッキン	C4305	1							
1	ポール	STK400	1	テーパー鋼管 黒色溶融亜鉛メッキ仕上、塗装仕上げ。	色種					
品番	品名	材質	数量	摘要			カタログ 番号	U4983B	型番	BTHT-06B5-ZB
第三角法	作図	yl	単位	mm	尺度	質量	kg			

※本品の規格および外観は改良のため予告なしに変更する事がありますので、あらかじめご了承ください。