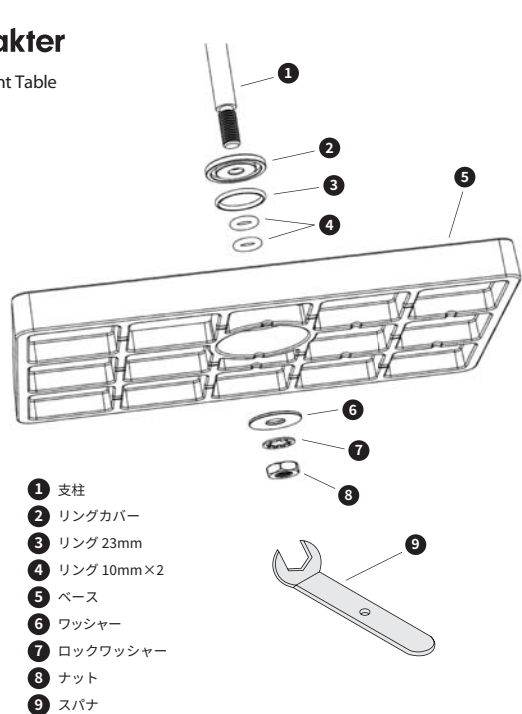


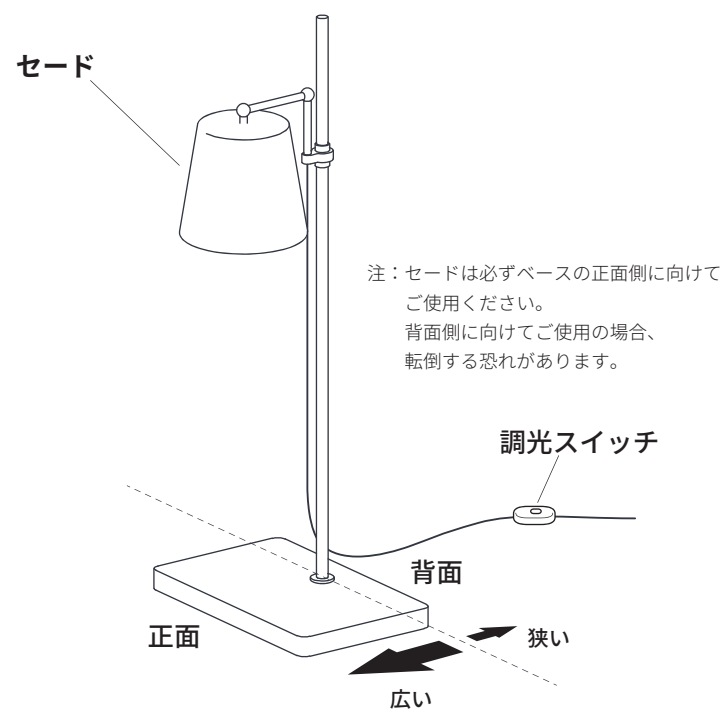
部品名称と組立方法

Karakter

Lab Light Table



- ① 支柱
- ② リングカバー
- ③ リング 23mm
- ④ リング 10mm×2
- ⑤ ベース
- ⑥ ワッシャー
- ⑦ ロックワッシャー
- ⑧ ナット
- ⑨ スパナ



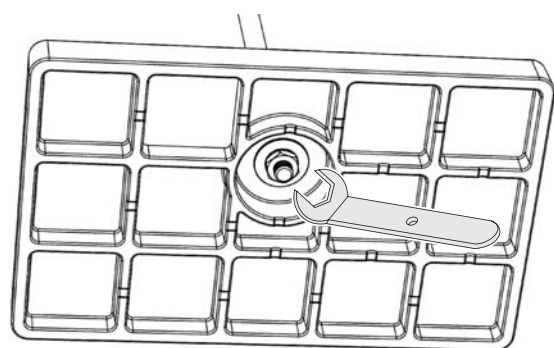
支柱・ベース部分 組み立て方法

リングカバー②を支柱①にねじ込みます。リング23mm③をリングカバー④の溝に入れます。2つのリング10mm⑤を支柱①にねじ込みます。



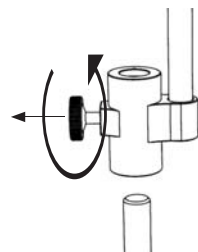
支柱①をベース⑤の穴に通します。ベースの裏側に出た支柱の先端に、ワッシャー⑥、ロックワッシャー⑦、ナット⑧の順で取付け、付属のスパナ⑨で回して固定します。

注意：支柱とベースを取り付ける際は、ベースを柔らかい敷物の上に置いて作業を行ってください。

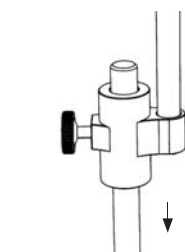


本体部分 組み立て方法

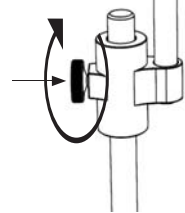
つまみネジを緩め、外側まで移動させます。



緩めた隙間にセードをゆっくりと差し込みます。



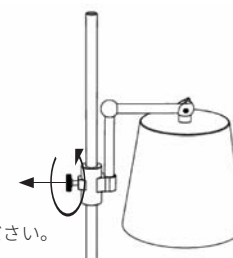
つまみネジを締め、セードの位置を固定します。



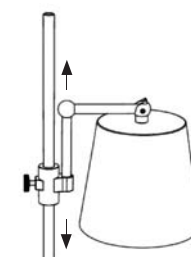
セード高さ 調節方法

つまみネジを緩め、セード側が動かせるようになっていることを確認します

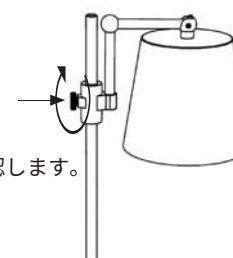
注意：つまみネジを緩める際はセード側を手で支え、落とさないように気を付けてください。



セード側を動かして高さを調節します。

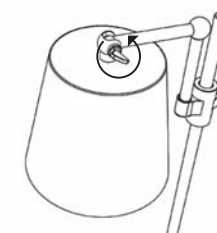


つまみネジを締め、セード側が固定されたことを確認します。

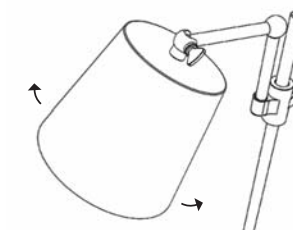


セード角度 調節方法

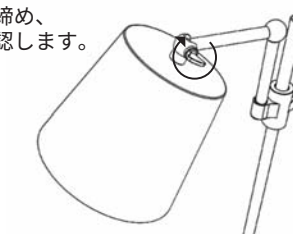
セード上部のつまみネジを緩め、セードが動かせるようになっていることを確認します。



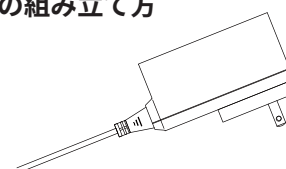
セードを動かして角度を調節します。



セード上部のつまみネジを締め、角度が固定されたことを確認します。



電源の組み立て方



プラグのマークを上にしてACアダプタに差し込みます。



マークが上に来るようにプラグを90度回転させて固定します。



定格表

カタログ番号	型番	使用電圧	消費電力	定格・適合ランプ	質量
132S7538K	K9MK-19Z5-1K	100V	6.1W	LEDユニット 757lm(3000K) 6.1W	3.6 kg

保守とお手入れについて

- 異常時に(煙が出たり、変な臭いがする時)には、速やかに電源を切ってお買い上げの販売店にご相談ください。
- ランプの交換は器具に表示されている種類およびワット数以下のものをご使用ください。
- 器具に殺虫剤をかけたり、シンナーやベンジンなどの揮発性のあるもので拭いたりしないでください。変質・変色の原因になります。
- ランプ交換やお手入れの際には必ず電源を切ってください。感電の危険があります。
- グローブやセードの着脱は両手で静かに扱い、取り付けの際は落ちないように確実に行ってください。
- 明るく安全に使用していただくために、器具を定期的に(6ヶ月に1回程度)清掃、点検してください。
- 木・布・紙のセードは乾いた布でほこりをはらってください。
- 器具がよごれた場合は水でしめらせたやわらかい布をよくしぼって拭いてください。金属みがき・サンドペーパー等は器具をいためます。



本品の規格および外観は改良のため予告なしに変更することがありますのでご了承ください。

アフターサービスのお問合せ



商品に関するご相談及びお問合せは、器具本体の表示に書いてある型番をご確認のうえ、お買い上げいただきました販売店・工事店へご連絡ください。部品についてのお問合せは「部品名称」のイラストをご参照ください。

お客様相談窓口

弊社ホームページのお問合せフォームより
ご相談ください。

<https://www.yamagiwa.co.jp/contact/>

※ お電話によるお問合せは承っておりません。



取扱説明書

Karakter

Lab Light Table



このたびは、YAMAGIWAの照明器具をお買い上げくださり誠にありがとうございます。この説明書をよくごらんの上、正しく取り付け、正しくご使用ください。小さいお子さまが使用する場合は、大人の方が読んで説明してあげてください。

保存用

照明器具のご使用についての安全上のご注意

警告

	火災のおそれがあります ◇不安定な場所で使用しないでください。 ◇器具を布・紙等でおおったりしないでください。又カーテン・揮発物等の燃えやすいものに近づけないでください。 ◇器具に表示されている以外のランプを使用しないでください。	
	感電・火災のおそれがあります ◇器具及び部品の改造をしないでください。 ◇転倒スイッチのある器具は、スイッチをテープ等で固定しないでください。 ◇器具のすきまに、異物(金属類や燃えやすい物等)を差し込まないでください。 ◇器具コードを加工したり、無理に曲げたり、ねじったり、引っ張ったりしないでください。又電源コードに重い物をのせたり、電熱具に近づけたりしないでください。 ◇可動部分のある器具は、可動範囲以上に無理に動かさないでください。	
	感電・火災のおそれがあります ◇異常時(煙が出たり、変な臭いがする等)には、速やかに電源を切ってお買い上げの販売店にご相談ください。	
	感電のおそれがあります ◇ランプの交換や器具のお手入れの際には、必ず電源を切ってください。	

注意

- ◇器具に水をかけたり、水の中につけて洗わないでください。
感電や火災の原因となることがあります。
- ◇器具の近くに温度の高くなるストーブや発熱体を置かないようにしてください。
器具の変形や火災の原因となることがあります。
- ◇電源コードが、ランプ表面にふれないようにしてください。
火災の原因になります。
- ◇この器具は屋内使用器具ですが、風呂場等の湿気や水気の多い場所では使用出来ません。屋外では使用しないでください。
感電・火災の原因となります。
- ◇器具の保守・お手入れ等で無理に器具を、回転させたり、引っ張ったり、振動や衝撃を加えたりしないでください。
器具の転倒や落下によるけがの原因となることがあります。
- ◇グローブ、セード及びランプの着脱は、両手で静かに扱い、取付けは、確実に行ってください。
落下によるけがの原因となることがあります。
- ◇電源プラグを抜く時は、電源コードを引っ張らずに、必ず電源プラグを持って抜いてください。
感電・火災の原因となります。
- ◇ぬれた手で電源プラグを持たないでください。**感電の原因**となります。
- ◇明るく安全に使用していただくために、器具を定期的に(6ヶ月に1回程度)清掃、点検してください。
器具にのネジや部品のゆるみがないか、損傷、脱落、コードの痛みがないかお調べください。
プラグやコンセント回りのゴミやほこりは、乾いたやわらかい布でよくふいて取り除いてください。
発火・火災の原因となることがあります。

お願い

- ぬれた手で器具にさわらないでください。
- 引きひも付きの器具は、引きひもを引いて急にはなしたり、強くはじかないでください。故障・破損となる場合があります。
- 点灯中及び消灯直後のランプにさわらないでください。やけどをする場合があります。
- ガラス・陶磁器類はこわれやすい材料です。お取り扱いの際には、両手で静かに行ってください。
- 器具のお手入れの際に、ガソリンやシンナー、ベンジン等の揮発物でふいたり、殺虫剤をかけたりしないでください。変色・破損の原因となります。汚れがひどい場合は、やわらかい布を中性洗剤に浸し、よくしぼってふきとり、乾いたやわらかい布で仕上げてください。

お読みになりましたら、この取扱説明書は、いつでも見られる所に、大切に保存してください。