

## 取扱説明書

## Karakter

## Domo Table



このたびは、YAMAGIWAの照明器具をお買い上げくださいます。誠にありがとうございます。  
この説明書をよくごらんのため、正しく取り付け、正しくご使用ください。  
小さいお子さまが使用する場合は、大人の方が読んで説明してあげてください。

保存用

## 照明器具のご使用についての安全上のご注意

## 警告

	<p><b>火災のおそれがあります</b></p> <ul style="list-style-type: none"> <li>◇不安定な場所で使用しないでください。</li> <li>◇器具を布・紙等でおおったりしないでください。 又カーテン・揮発物等の燃えやすいものに近づけないでください。</li> <li>◇器具に表示されている以外のランプを使用しないでください。</li> </ul>	
	<p><b>感電・火災のおそれがあります</b></p> <ul style="list-style-type: none"> <li>◇器具及び部品の改造をしないでください。</li> <li>◇転倒スイッチのある器具は、スイッチをテープ等で固定しないでください。</li> <li>◇器具のすきまに、異物（金属類や燃えやすい物等）を差し込まないでください。</li> <li>◇器具コードを加工したり、無理に曲げたり、ねじったり、引っ張ったりしないでください。 又電源コードに重い物をのせたり、電熱具に近づけたりしないでください。</li> <li>◇可動部分のある器具は、可動範囲以上に無理に動かさないでください。</li> </ul>	
	<p><b>感電・火災のおそれがあります</b></p> <ul style="list-style-type: none"> <li>◇異常時（煙が出たり、変な臭いがする等）には、速やかに電源を切ってお買い上げの販売店にご相談ください。</li> </ul> <p><b>感電のおそれがあります</b></p> <ul style="list-style-type: none"> <li>◇ランプの交換や器具のお手入れの際には、必ず電源を切ってください。</li> </ul>	

## 注意

- ◇器具に水をかけたり、水の中につけて洗わないでください。  
**感電や火災の原因**となることがあります。
- ◇器具の近くに温度の高くなるストーブや発熱体を置かないようにしてください。  
**器具の変形や火災の原因**となることがあります。
- ◇電源コードが、ランプ表面にふれないようにしてください。  
**火災の原因**になります。
- ◇この器具は屋内使用器具ですが、風呂場等の湿気や水気の多い場所では使用出来ません。屋外では使用しないでください。  
**感電・火災の原因**となります。
- ◇器具の保守・お手入れ等で無理に器具を、回転させたり、引っ張ったり、振動や衝撃を加えたりしないでください。  
**器具の転倒や落下によるけがの原因**となることがあります。
- ◇グローブ、セード及びランプの着脱は、両手で静かに扱い、取付けは、確実に行ってください。  
**落下によるけがの原因**となることがあります。
- ◇電源プラグを抜く時は、電源コードを引っ張らずに、必ず電源プラグを持って抜いてください。  
**感電・火災の原因**となります。
- ◇ぬれた手で電源プラグを持たないでください。**感電の原因**となります。
- ◇明るく安全に使用していただくために、器具を定期的に（6ヶ月に1回程度）清掃、点検してください。  
器具にのネジや部品のゆるみがないか、損傷、脱落、コードの痛みがないかお調べください。  
プラグやコンセント回りのゴミやほこりは、乾いたやわらかい布でよくふいて取り除いてください。  
**発火・火災の原因**となることがあります。

## お願い

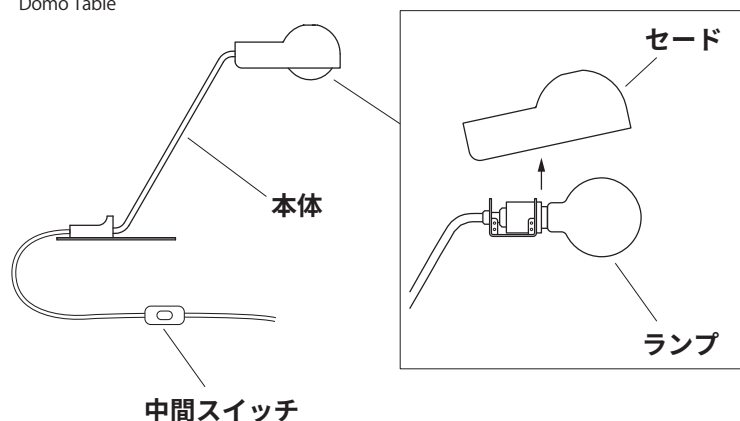
- ・ぬれた手で器具にさわらないでください。
- ・引きひも付きの器具は、引きひもを引いて急にはなしたり、強くはじかないでください。故障・破損となる場合があります。
- ・点灯中及び消灯直後のランプにさわらないでください。やけどをする場合があります。
- ・ガラス・陶磁器類はこわれやすい材料です。お取り扱いの際には、両手で静かに行ってください。
- ・器具のお手入れの際に、ガソリンやシンナー、ベンジン等の揮発物でふいたり、殺虫剤をかけたりしないでください。  
変色・破損の原因となります。汚れがひどい場合は、やわらかい布を中性洗剤に浸し、よくしぼってふきとり、乾いたやわらかい布で仕上げてください。

お読みになりましたら、この取扱説明書は、いつでも見られる所に、大切に保存してください。

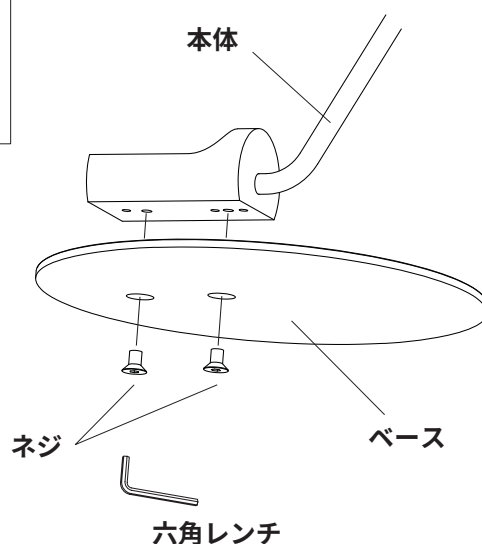
## 部品名称と組立方法

### Karakter

Domo Table



- ① 六角レンチを使用して、2本のネジでベースと本体を固定します。
- ② セードを本体から外し、ソケットにランプをねじ込みます。  
セードを元の位置に、正しく戻してご使用ください。



注意：本体とベースを取り付ける際は二人以上でそれぞれの部品を抑えながら作業してください。  
ネジを回す際はネジがベースに対して垂直になるように注意してください。

## 定格表

本品の規格および外観は改良のため予告なしに変更することがありますのでご了承ください。

お読みになりましたら、この取扱説明書は、いつでも見られる所に、大切に保管してください。

カタログ番号	型番	使用電圧	消費電力	定格 ・ 適合ランプ	質量
132S7537B	K9MK-18Z8-1B	100V	6W	E26 LED 電球 600lm(2700K) LDF72D (同梱品)	3.0 kg
132S7537K	K9MK-18Z8-1K	100V	6W	E26 LED 電球 600lm(2700K) LDF72D (同梱品)	3.3 kg

上記適合ランプ以外のランプは使用できません。

アフターサービスのお問合せ



商品に関するご相談及びお問合せは、器具本体の表示に書いてある型番をご確認のうえ、お買い上げいただきました販売店・工事店へご連絡ください。  
部品についてのお問合せは、「部品名称」のイラストをご参照ください。

お客様相談窓口

弊社ホームページのお問合せフォームより  
ご相談ください。  
<https://www.yamagiwa.co.jp/contact/>  
※ お電話によるお問合せは承っておりません。

