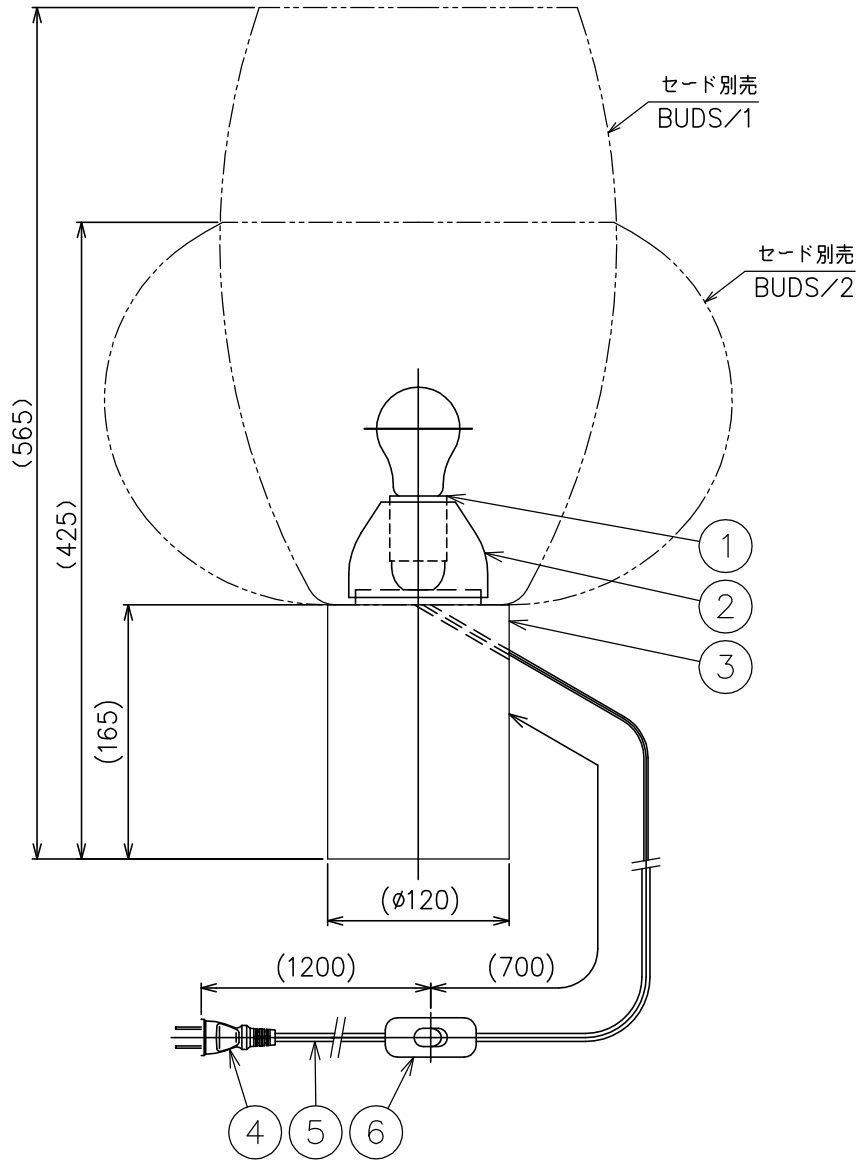
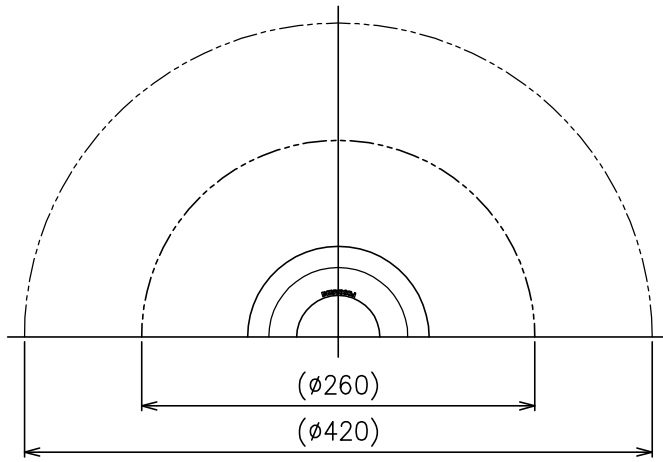


| | |
|-------|---------------|
| 適合セード | 型番 |
| | BUDS/1/T-B/WT |
| | BUDS/2/T-B/GY |
| | BUDS/2/T-B/WT |



△ 安全上のご注意

- 一般屋内用器具です。屋外や、水気、湿気のある所には取付け出来ません。絶縁不良による感電・火災の原因となることがあります。
- 不安定な場所に設置しないでください。器具の転倒・火災のおそれがあります。
- カーテン・紙等の可燃物や揮発物に近づけて設置しないでください。火災のおそれがあります。

| | | | | | | | | | | | | | |
|----|---------|-------|----|-------------|----|----|---|------|----------|---------------|--------------|--|--|
| 7 | | | | | | | | | | | | | |
| 6 | 中間スイッチ | 樹脂 | 1 | クリア 250V 2A | | | | | 器具 | | | | |
| 5 | コード | 塩化ビニル | 1 | クリア | | | | | タイプ | | | | |
| 4 | プラグ | 樹脂 | 1 | クリア 125V 7A | | | | | | | | | |
| 3 | ホントイ | アクリル | 1 | クリア | | | | | 適合 | E26 普通ランプ シリカ | | | |
| 2 | セードホルダー | 樹脂 | 1 | 乳白色 | | | | | ランプ | | 60WX1 | | |
| 1 | ソケット | PET | 1 | E26 250V 3A | | | | | 色種 | | | | |
| 品番 | 品名 | 材質 | 数量 | 摘要 | | | | カタログ | BUDS 1-2 | 型番 | BUDS/1-2/T-A | | |
| | 第三角法 | 作図 | KI | 単位 | mm | 尺度 | - | 質量 | 2.0 kg | 番号 | T-A | | |

※本品の規格および外観は改良のため予告なしに変更する事がありますので、あらかじめご了承ください。

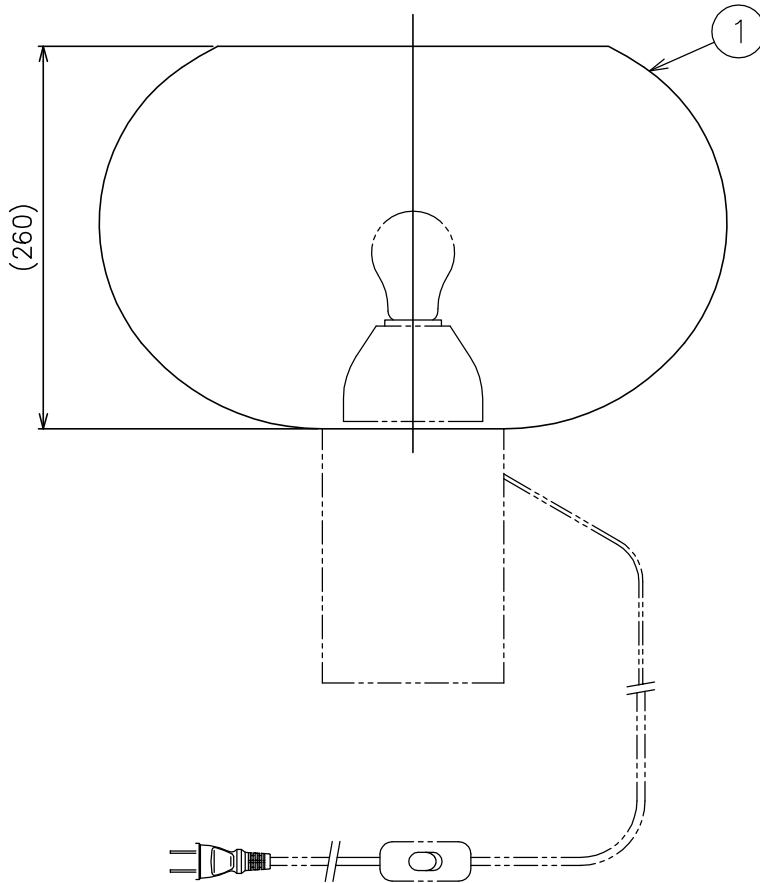
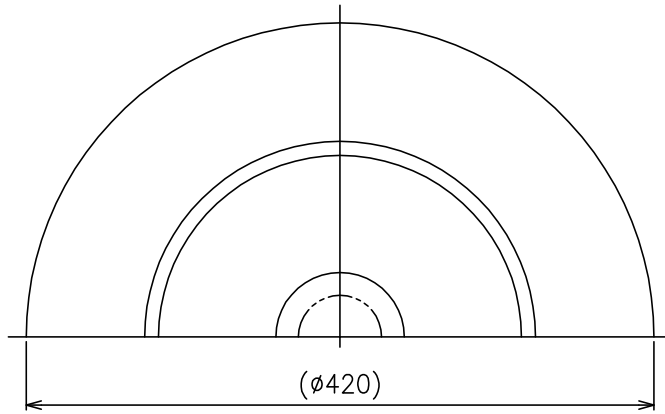
201125

200801

FOSCARINI

| | |
|------|--------------|
| 適合本体 | 型番 |
| | BUDS/1-2/T-A |

200801 201125



| | | | | | | | | | | | | | | | | | | | | | |
|----|------|-----|----|------|----|----|---|----|--------|--|------------|------------------|----|---------------|--|--|--|--|--|--|-----------|
| 7 | | | | | | | | | | | | | | | | | | | | | |
| 6 | | | | | | | | | | | | | | | | | | | | | 器具 タイプ |
| 5 | | | | | | | | | | | | | | | | | | | | | |
| 4 | | | | | | | | | | | | | | | | | | | | | |
| 3 | | | | | | | | | | | | | | | | | | | | | 適合 ランプ |
| 2 | | | | | | | | | | | | | | | | | | | | | |
| 1 | セード | ガラス | 1 | グレー色 | | | | | | | | | | | | | | | | | 色種 |
| 品番 | 品名 | 材質 | 数量 | 摘要 | | | | | | | カタログ 番号 | BUDS 2 T-B GY | 型番 | BUDS/2/T-B/GY | | | | | | | |
| | 第三角法 | 作図 | KI | 単位 | mm | 尺度 | — | 質量 | 4.2 kg | | | | | | | | | | | | |

※本品の規格および外観は改良のため予告なしに変更する事がありますので、あらかじめご了承ください。