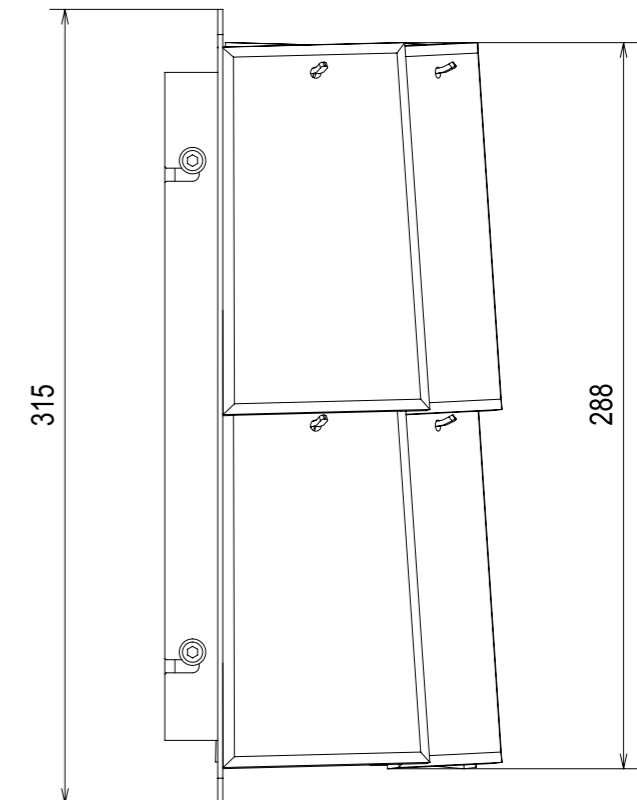
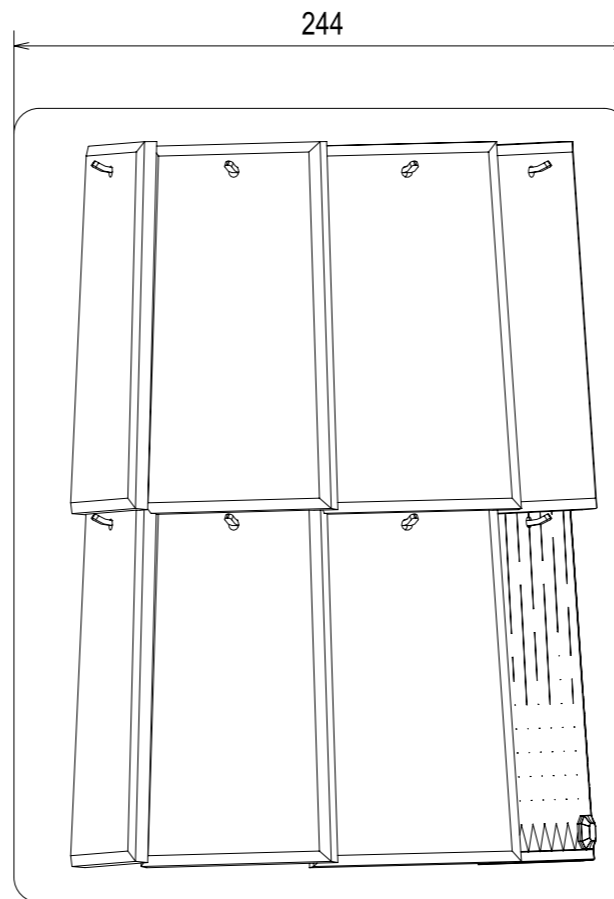
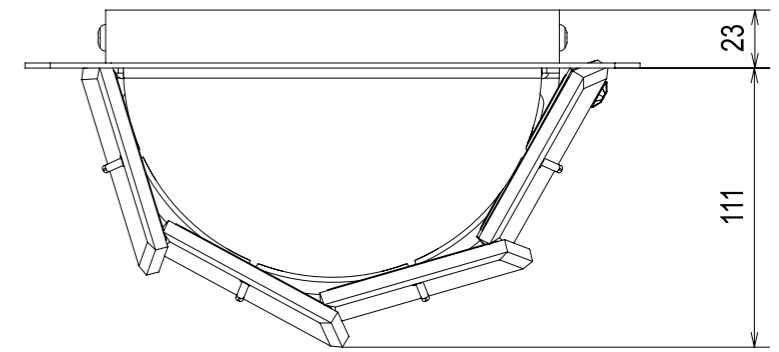
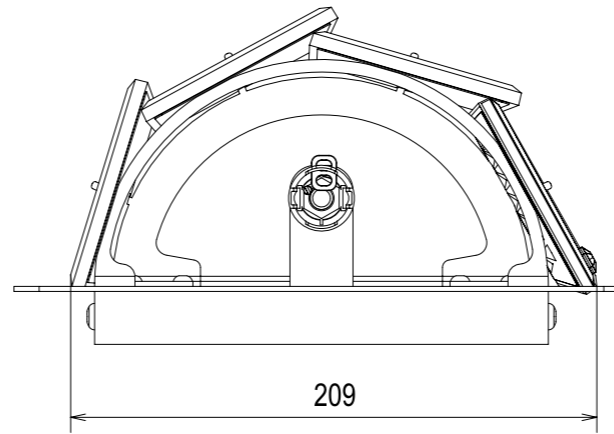
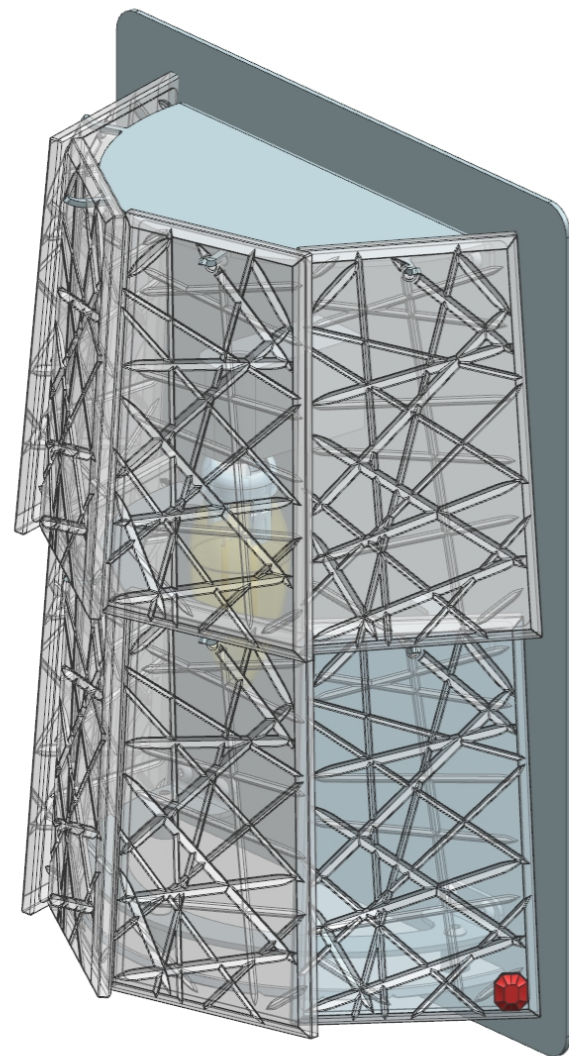
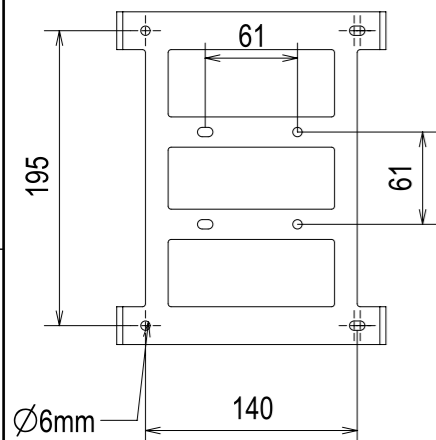


50 mm

50 mm



DETAIL FIXATION  
Ech: 1/5



*Baccarat*  
TUILE 2814949  
TUIL-APPL JET PM PICC

25W  
100-120V~ 50/60Hz  
- E12 1 X MAX 25W

IP20  
ta: 25°C

Manufactured by *Baccarat*  
54120 Baccarat FRANCE

DÉVELOPPEMENT PRODUITS  
20 SEPTEMBRE 2021

CODE 2814949

ECH. SCALE: 1/3 A3 POIDS / WEIGHT: 6,5 kg DATE: 20.09.21 FOLIO DP: 1/1

*Baccarat* Siège Social et Manufacture / Head Office and Factory :  
20, rue des cristalleries - 54120 BACCARAT / Tél. +33 (0)3 83 76 60 06

PLAN D'ENSEMBLE GLOBAL DRAWING: DESIGN / STYLE TUIL-APPL JET PM PICC NUMERO PLAN / DRAWING NUMBER: 161175