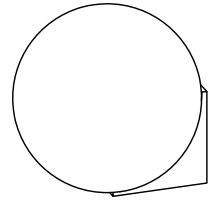
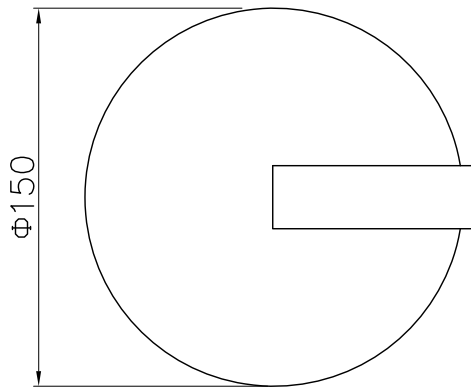
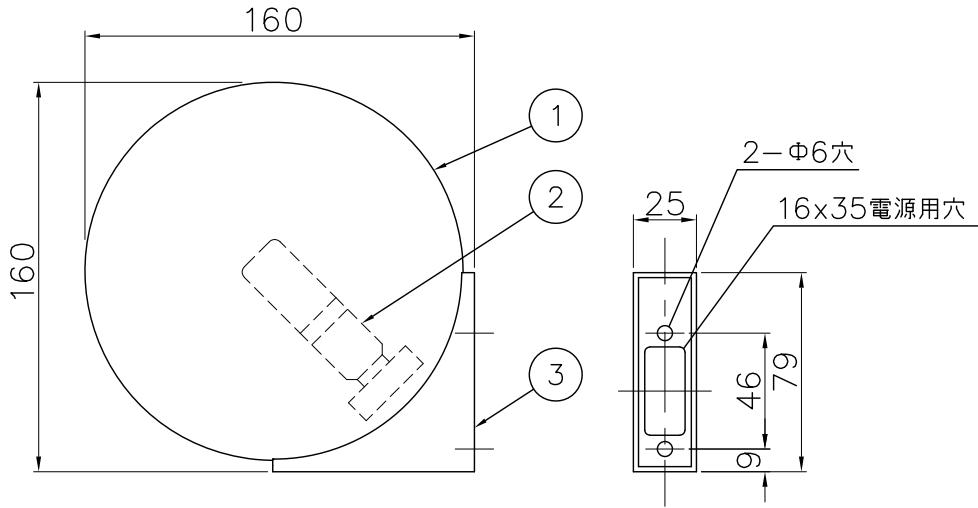


15  
x  
59

切込寸法



230601



付属品

M4取付ネジ/2本

定格消費電力	
入力電圧	100V
周波数	50/60Hz
入力電流	0.018A
消費電力	1.8W

取付には専用設置ボックス（別売：320Z1275）が必要です。

△ 安全上のご注意

- 一般屋内用器具です。屋外や、水気、湿気のある所には取付け出来ません。絶縁不良による感電・火災の原因となることがあります。
- 壁面取付専用器具です。天井面には取付けないでください。落下のおそれがあります。

8																			
7																			
6																			
5																			
4																			
3	器具本体	真ちゅう	1	ニッケルメッキ															
2	ソケット	磁器	1	G9															
1	ガラスグローブ	ガラス	1	乳半															
品番	品名	材質	数量	摘要				カタログ番号	133K-720N	型番	N8KB-02Z4-1N								
第三角法	作図	開発部	単位	mm	尺度	—	質量	2.0 kg											

※本品の規格および外観は改良のため予告なしに変更する事がありますので、あらかじめご了承ください。