

保証書

- 保証期間内において『使用上のご注意』に沿った通常のご使用で、故障または破損した場合には無償にて修理、交換を承ります。
- 保証対象商品は、株式会社メトロポリタンギャラリーが製造または輸入を行う商品となります。
- 保証を受ける際には必ず本保証書をご提示ください。提示がない場合には保証適応外となります。
※本保証書は再発行いたしませんので、大切に保管してください。
- 保証期間内においても、以下のような場合には有償での修理となります。また、その場合は別途送料がかかります。
 - ・保証書の提示がない場合
 - ・『使用上のご注意』に反した使用、不注意や間違った修理、改造などを行った場合
 - ・ご購入後の移動や移送中の故障・破損
 - ・火災、水害、地震のなど天災による故障・破損
 - ・経年変化による劣化の為の故障・破損
- 本保証書は日本国内においてのみ有効です。
- 本保証書の保証期間は商品のお引渡しから1年間となります。引渡し日は、納品書の納品年月日とさせていただきます。
- 保証期間経過後の修理については販売代理店までご相談ください。

イハンネ ランプ ご利用ガイド

商品名			
お買上げ日			
年	月	日	
保証期間		商品お引渡し日より 1 年間	
お客様情報	住所	〒	—
	氏名		
	電話番号	—	—

販売店（店名・住所・電話番号）

輸入元・販売元

ソケットおよび器具 製造元

株式会社
メトロポリタンギャラリー

〒105-0004
東京都港区新橋6丁目18-2
TEL 03-5777-5938
FAX 03-5777-5340
mail info@metrocs.jp
http://metropolitan.co.jp

株式会社丸光商店

〒170-0003
東京都豊島区駒込2丁目9-7
TEL 03-3949-7686
FAX 03-3915-2114
mail marumitsu@akari.jp
http://www.akari.co.jp

METROCS®

イハンネ ランプ

デザイン：リサ・ヨハンソン・パッペ（1956年）
ブランド：イノルクス

サイズ	Φ.420 H.250(重量:0.9kg)
材質	アルミニウム、アクリル
仕様	E26 白熱球 60W×1 またはE26 LED電球 60W相当×1 コード長：1m
生産国	フィンランド



リサ・ヨハンソン・パッペ [1907-1989]
Lisa Johansson-Pape

フィンランド、ヘルシンキ生まれ。1937年よりストックマンデパートのインテリアデザイナーとして働き、その後ストックマンオルノ社の照明デザイナーとなりました。1950-60年代頃にはイッタラ社にてペンダントランプやガラス製のベースのデザインも行います。フィンランド照明学会創設者の一人で、北欧を代表する照明デザイナーとなりました。機能性を重視しながらも人々の審美眼をも満たす彼女の作品は、今も北欧各国の家庭で親しまれています。

安全上のご注意



警告

ご使用にあたって	電源接続の際は、取扱説明書の取り付け方法に従い確実に行ってください。 ・火災や感電、器具の落下によるけがの原因となります。
	器具の取り付けや電球の交換、器具のお手入れの際には、必ず電源を切ってください。 ・感電のおそれがあります。
	器具の取り付けは、取り付ける天井の強度を確認し、重量に耐える所に確実に行ってください。強度が不足している場合は、補強工事をしてから取り付けてください。 ・器具の落下によるけがのおそれがあります。
	取扱説明書に表示されている以外の電球を取り付けしないでください。 ・火災のおそれがあります。
	器具および部品の改造をしないでください。 ・感電や火災のおそれがあります。
	器具のすきまに、異物（金属類や燃えやすい物等）を差し込まないでください。 ・感電や火災のおそれがあります。
	電源コードを加工したり、無理に曲げたり、ねじったり、引っ張ったりしないでください。 ・感電や火災のおそれがあります。
	器具を布・紙等でおおったりしないでください。 またカーテン・揮発物等の燃えやすいものに近づけないでください。 ・火災のおそれがあります。
	器具の近くに温度の高くなるストーブや、発熱体を置かないようにしてください。 ・器具の変形や火災のおそれがあります。
	異常時（煙が出たり、変な臭いがする等）には、速やかに電源を切ってお買い上げの販売店にご相談ください。 ・感電や火災のおそれがあります。



警告

取り扱いを誤った場合、死亡または重傷を負う可能性が想定される内容を示しています。



注意

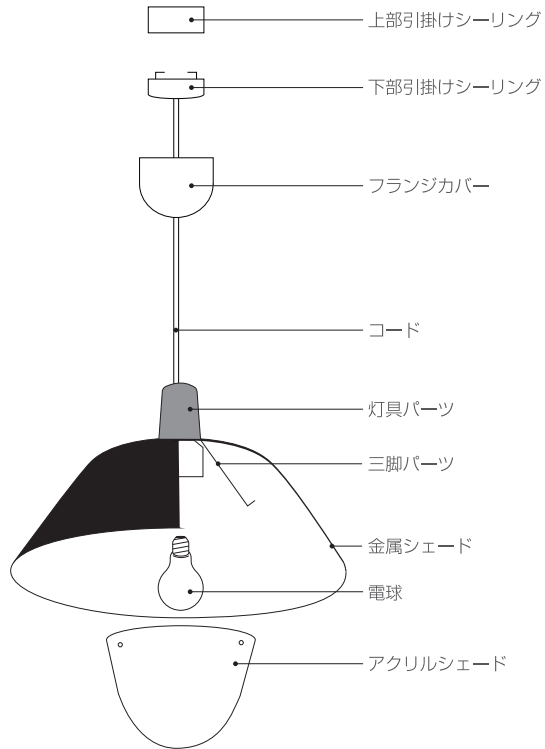
ご使用にあたって	この器具は屋内使用器具ですが、風呂場等の湿気や水気の多い場所ではご使用できません。また、屋外では使用しないでください。 ・感電・火災の原因となります。
	器具に表示された定格電圧以外の電圧で、使用しないでください。 ・火災の原因となります。
	器具の保守・お手入れなどで、無理に器具を回転させたり、引っ張ったり、振動や衝撃を加えないでください。 ・器具の落下によるけがの原因となります。
	器具を定期的に（6ヶ月に1回程度）、器具のネジや部品のゆるみがないか、損傷、脱落、コードの痛みがないかお調べください。 ・発火、火災の原因となります。
	器具に水をかけたり、水の中につけて洗わないでください。 ・感電や火災の原因となります。
器具のお手入れの際に、ガンリンやシンナー、ベンジン等の揮発物で拭いたり、殺虫剤やカビ取り材をかけたらないでください。 ・変色、破損の原因となります。	
濡れた手で器具を触らないでください。 ・感電や火災の原因となります。	
点灯中および消灯直後の電球に、触らないでください。 ・やけどする場合があります。	
お手入れ	安全に使用していただくために、器具を定期的に（6ヶ月に1回程度）清掃、点検してください。
	汚れは、やわらかい布を中性洗剤に浸し、よくしぼって拭き取り、乾いたやわらかい布で拭き取ってください。



注意

取り扱いを誤った場合、傷害や物的損害の発生が想定される内容を示しています。

分解図

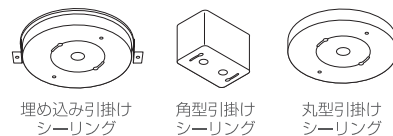


コードの長さ調節について

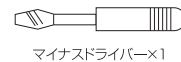
販売代理店にご相談いただくか、市販のコードハンガーやコードリールをご利用ください。

器具の取付方法

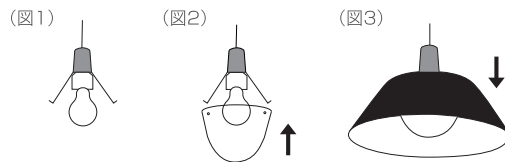
この器具は天井に下図のシーリング類が取り付けられていれば、そのまま取り付けることができます。



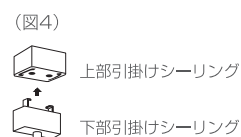
用意するもの



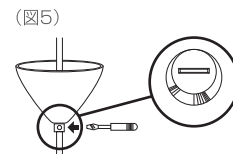
1. 灯具パーツに電球をセットします。(図1)
2. アクリルシェードを三脚パーツのフックに取り付けます。(図2)
3. 金属シェードを灯具パーツとアクリルシェードの上に被せます。(図3)



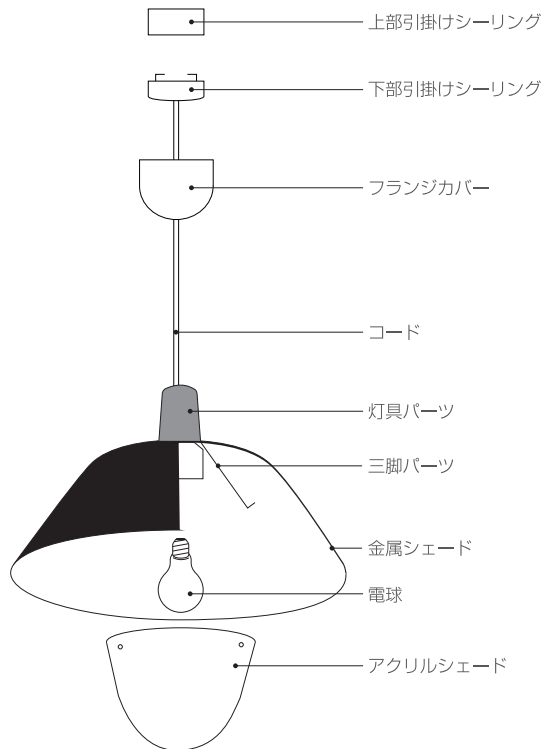
4. 下部引掛けシーリングを上部引掛けシーリングの[]部分に引掛けて、右側へ回してください。上部引掛けシーリングと下部引掛けシーリングはカチッと音がするまで回して取り付けてください。(図4) ※ 上部引掛けシーリングが付いていない場合は、お近くの電気工事店にご相談ください。



5. マイナスドライバーでフランジカバー下部のネジを緩めて(図5)、フランジカバーを天井面まで押し上げた位置でネジをしめてください。



分解図

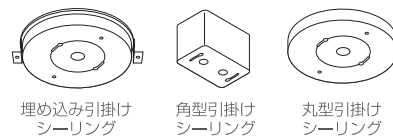


コードの長さ調節について

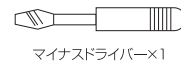
販売代理店にご相談いただくか、市販のコードハンガーやコードリールをご利用ください。

器具の取付方法

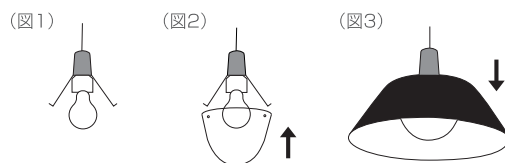
この器具は天井に下図のシーリング類が取り付けられていれば、そのまま取り付けることができます。



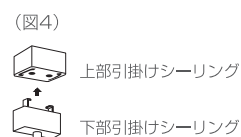
用意するもの



1. 灯具パーツに電球をセットします。(図1)
2. アクリルシェードを三脚パーツのフックに取り付けます。(図2)
3. 金属シェードを灯具パーツとアクリルシェードの上に被せます。(図3)



4. 下部引掛けシーリングを上部引掛けシーリングの[]部分に引掛けて、右側へ回してください。上部引掛けシーリングと下部引掛けシーリングはカチッと音がするまで回して取り付けてください。(図4) ※ 上部引掛けシーリングが付いていない場合は、お近くの電気工事店にご相談ください。



5. マイナスドライバーでフランジカバー下部のネジを緩めて(図5)、フランジカバーを天井面まで押し上げた位置でネジをしめてください。

