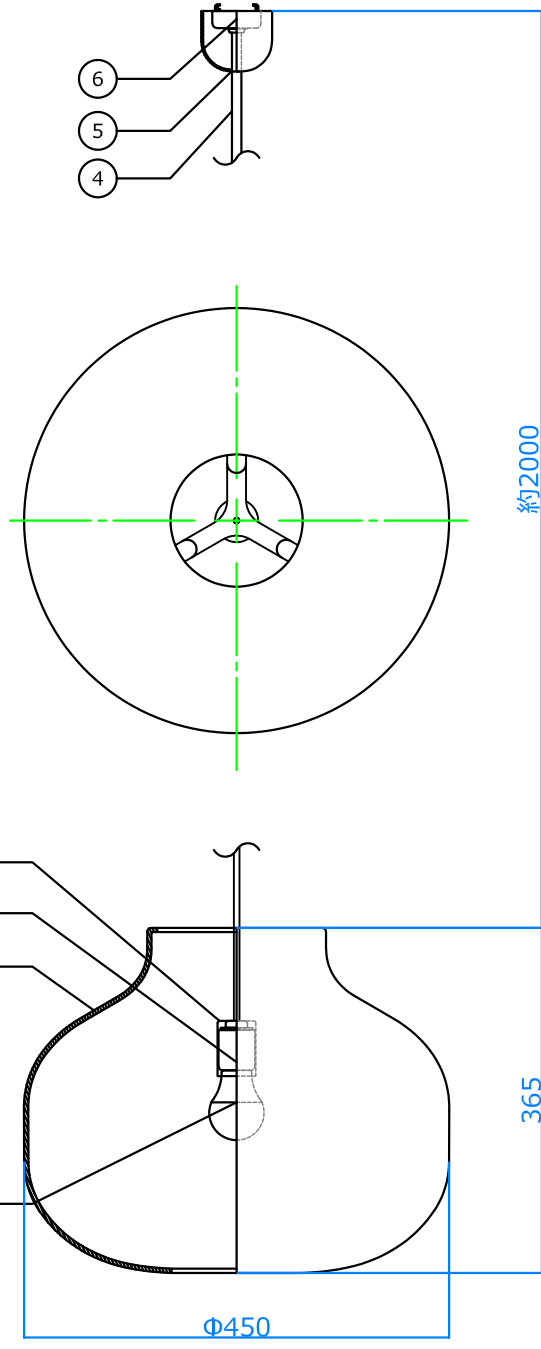


CLASS 寸法区分	TOLERANCE 公差
5未満	±0.2
5~30未満	±0.3
30~100未満	±0.5
100~500未満	±0.7
500以上	±1.0



△安全上のご注意

- 一般屋内用器具です。屋外や、水気、湿気のある所には取付け出来ません。絶縁不良による感電・火災の原因となることがあります。
- 不安定な場所に設置しないでください。器具の転倒・火災のおそれがあります。
- カーテン・紙等の可燃物や揮発物に近づけて設置しないでください。火災のおそれがあります。被照射面とは20cm以上離してください。変色・変質・火災のおそれがあります。

※本品の規格および外観は改良のため予告なしに変更する事がありますので、あらかじめご了承ください。

No.	名称	材質	数量	仕様	No.	名称	材質	数量	仕様
7	SWB-A40L		1	2700K 700lm	15				
6	角型シーリング	UF	1	6A 250V	14				
5	シーリングカバー	PP	1	白	13				
4	電源コード	耐熱ビニル	1	白	12				
3	ソケットカバー	SPCC	1	白	11				
2	ソケット	磁器	1	口金E26	10				
1	セード	スチール・PVC	1	白	9				

1) 組立後、目地のバラツキ、意匠を損なうガタツキ、部材の飛び出し、樹脂筐体とパイプの取付部で角度のブレ無き事
2) LEDの光色・明るさには個体差があります。あらかじめご了承ください。

230124

定格電圧	AC100V	単位	mm	製品名	Strand Pendant Lamp Φ45
周波数	50/60Hz	尺度	1 / 8	型番	
定格電流	0.14A	重量	2.5kg	ランプ	SWB-A40L
定格電力	7W	THIRD ANGLE PROJECTION 第三角法		図面番号	SW-YN-230124-001