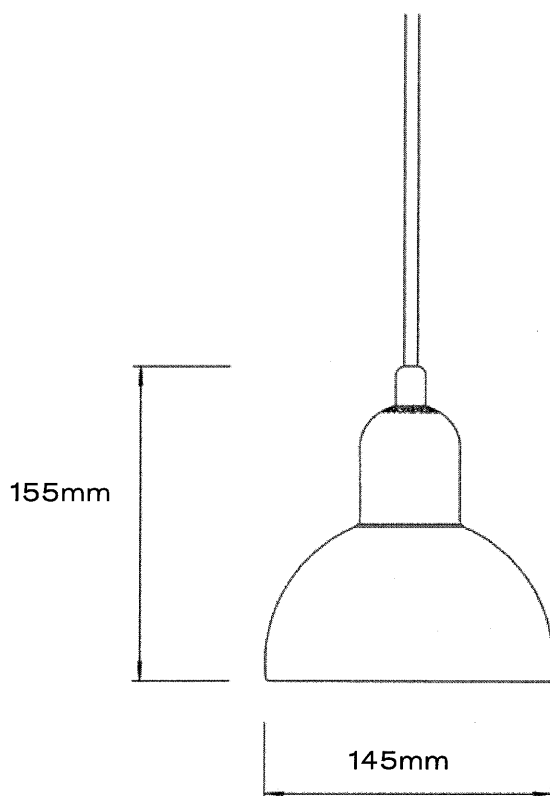


KAISER IDELL 6722-P



製品情報

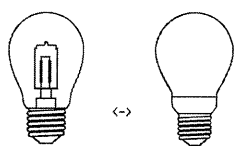
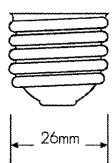
ペンダントライト
(屋内用・引掛シーリングプラグ付)
製品名：Kaiser Idell 6722-P
デザイン：Kaiser Idell

材質・仕上げ

セード：スチール
ソケット：プラスチック
フランジカバー：スチール

定格・寸法

適合ランプ：E26 白熱電球40W
口金サイズ：E26
幅：Φ145mm
高さ：155mm
コード長：150cm
質量：1.8kg




KAISER IDELL 6722-P 取扱説明書

この度は、弊社製品をお買い上げいただき、誠にありがとうございます。
製品を安全にお使いいただくために、下記（「照明器具使用についての安全上のご注意」）をご使用前に必ずお読みください。
また、読み終えられました後もお手元に保管くださいますようお願い申し上げます。

照明器具使用についての安全上のご注意

⚠ 警告

 禁止	感電・火災・落下のおそれがあります <ul style="list-style-type: none">斜めに取付けられた配線器具、がたつき、破損のある配線器具には取り付けないでください。器具に布・紙等の燃えやすい物をかぶせないでください。カーテン・揮発物等の燃えやすい物に近づけないでください。器具及び取扱説明書に表示されている適合ランプ以外は使用しないでください。器具及び取扱説明書に表示されている電源電圧以外で使用しないでください。器具及び部品の改造をしないでください。器具のすきまに、異物（金属類や燃えやすい物等）を差し込まないでください。
	感電・火災のおそれがあります <ul style="list-style-type: none">異常時（煙が出たり、変な臭いがする等）には、速やかに電源を切ってお買上げの販売店にご相談下さい。 感電のおそれがあります <ul style="list-style-type: none">ランプの交換や器具のお手入れの際には、事前に必ず電源を切って行ってください。

⚠ 注意

<ul style="list-style-type: none">浴室等の湿気や水気の多い場所や屋外では使用しないでください。感電・火災の原因となります。器具に水をかけたり、水の中につけて洗わないでください。感電・火災の原因となります。器具を温度の高くなるストーブや発熱体のそばに置かないでください。器具の変形や火災の原因となることがあります。器具に表示された定格電圧以外の電圧で、使用しないでください。点灯中及び消灯直後のランプ及びその周辺にさわらないでください。やけどの原因となることがあります。器具の保守・お手入れ等で器具を回転させたり、引っ張ったり、振動や衝撃を加えたりしないでください。器具落下の原因となることがあります。セードやランプの着脱は両手で静かに行ってください。 取付けが不完全な場合、落下によるけが・物損の原因となることがあります。器具は定期的に（6ヶ月程度）保守点検をしてください。ネジや部品のゆるみ、損傷、コードの傷みがないかお調べください。不具合があった場合はそのまま使用しないで、販売店に修理の依頼をしてください。
--

お願い

<ul style="list-style-type: none">ぬれた手で器具にさわらないでください。感電の原因となることがあります。器具のお手入れの際に、シンナーやベンジン等の揮発性のものでふいたり、殺虫剤をかけたりしないでください。変色・破損の原因となります。汚れがひどい場合は、やわらかい布を中性洗剤に浸し、よく絞ってふき取り、乾いたやわらかい布で仕上げてください。
--

この取扱説明書の記載事項および製品の修理・交換などメンテナンスに関するお問い合わせ、製品に関するご意見等はフリッツ・ハンセン日本支社にて承ります。