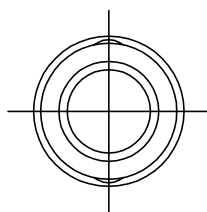
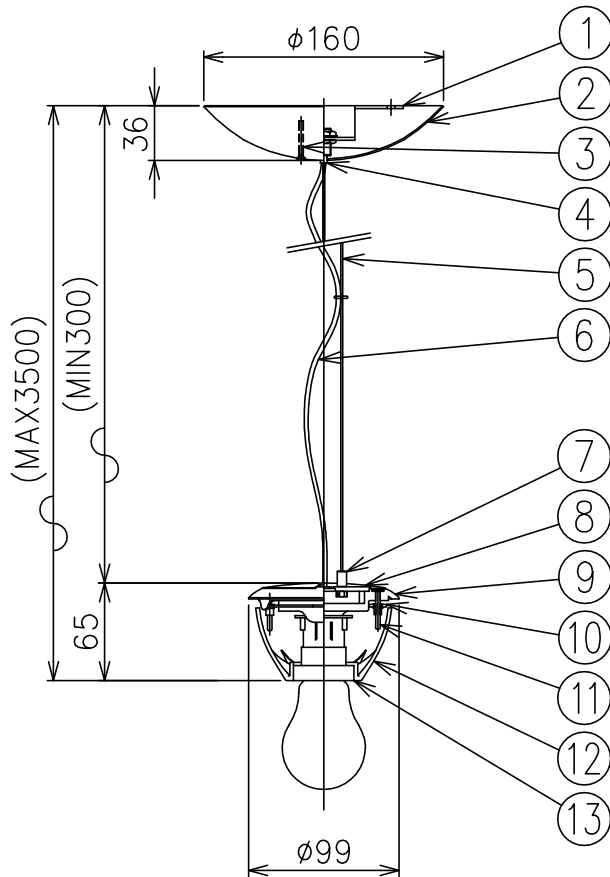
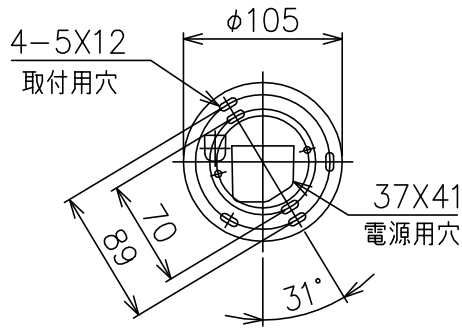


180605

201125

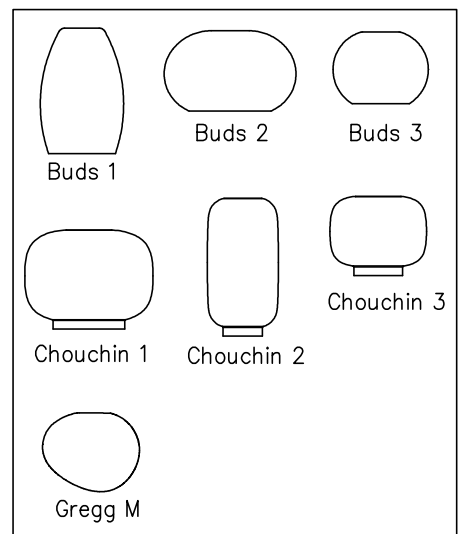
220506



同梱品

・取付ネジ：φ3.8X38/4ヶ

適合グローブ表



注記) ソケットカバーは密閉型グローブとの組み合わせ時には使用しません。

△ 安全上のご注意

- 一般屋内用器具です。屋外や、水気、湿気のある所には取付け出来ません。絶縁不良による感電・火災の原因となることがあります。
- ワイヤ吊り専用器具です。吊り木等で補強された天井材にワイヤ取付部品で取付けてください。傾斜天井には取付けないでください。落下のおそれがあります。

15					7	バランスー	SUS	1											
14					6	コード		1	クリア	器具	。								
13	ソケット		1	E26 250V 4A	5	ワイヤー	SUS	1	φ1.2	タイプ	。								
12	ソケットカバー	樹脂	1	白色	4	ワイヤー調節具	SS	1			。								
11	グローブ固定ネジ	SUS	2	M3	3	フランジ固定ネジ	SS	1	M3	適合		E26 普通ランプ シリカ							
10	グローブ固定板	SPC	1	メッキ	2	フランジ	ABS	1	白色	ランプ				60WX1					
9	ホントイ	ADC	1	白色塗装	1	取付板	SPG	1		色種									
8	ホントイカバー	ABS	1	白色	品番	品名	材質	数量	摘要	カタログ									
第三角法										作図	KI	単位	mm	尺度	—	質量	0.7 kg	番号	MT C P E26
										型番									MT/C/P/E26

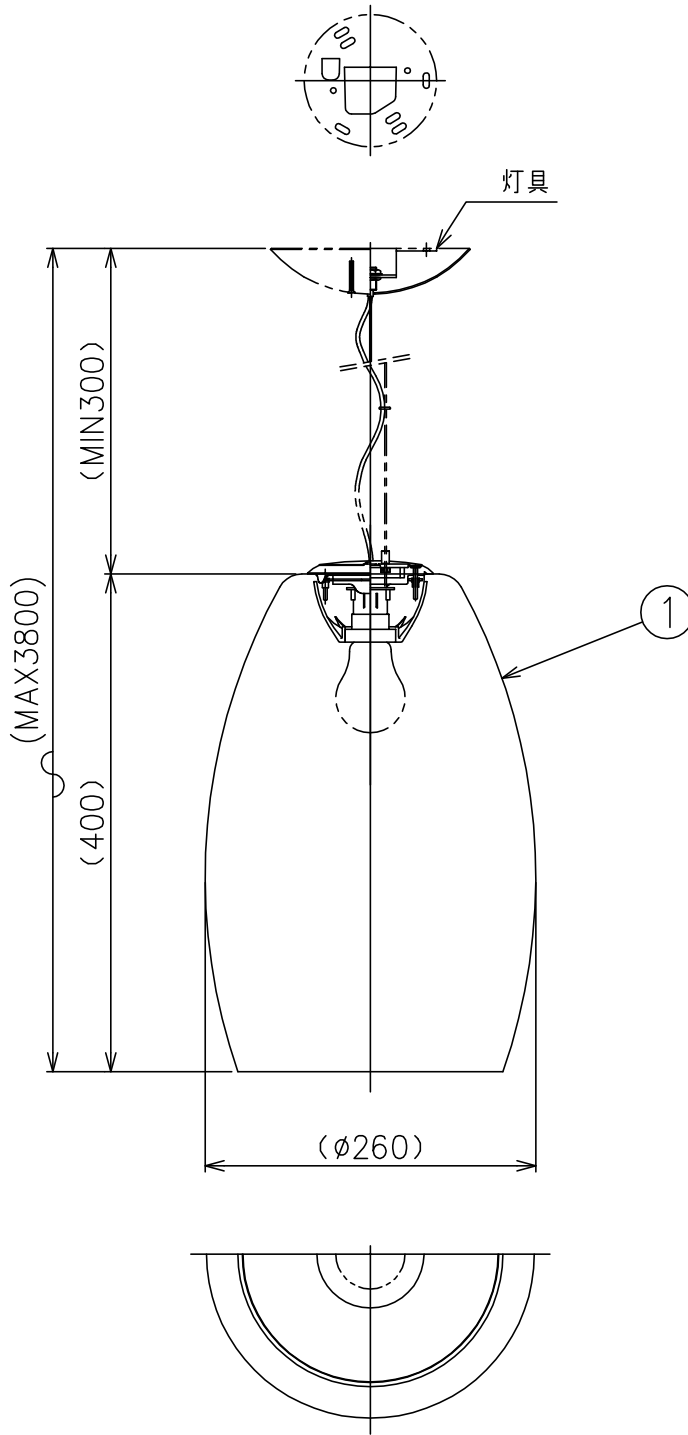
※本品の規格および外観は改良のため予告なしに変更する事がありますので、あらかじめご了承ください。

BUDS ガラスとMT/C/P/E26 組み合わせ図

FOSCARINI

適合本体	型番
	BUDS/1-2/T-A
	MT/C/P/E26

230404



7													
6										器具			
5										タイプ			
4													
3										適合			
2										ランプ			
1	セード	ガラス	1	ウォームホワイト						色種			
品番	品名	材質	数量	摘要				カタログ	BUDS 1 G WT	型番	BUDS/1/G/WT		
第三角法	作図	KI	単位	mm	尺度	—	質量	2.9 kg	番号				

※本品の規格および外観は改良のため予告なしに変更する事がありますので、あらかじめご了承ください。