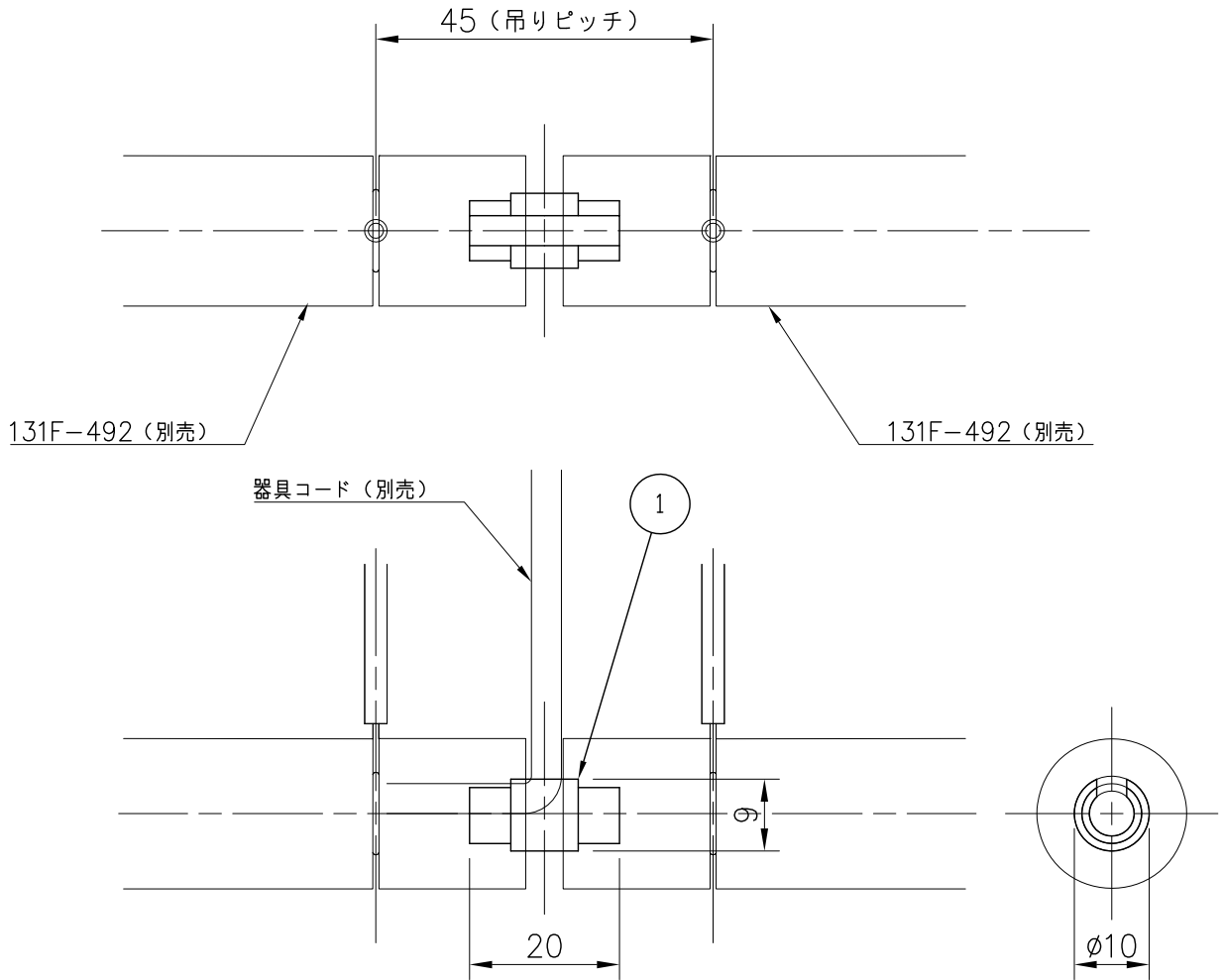


230523



7					COMPENDIUM				
6					器具タイプ	連結パーツ (直線連結)			
5									
4					適合ランプ				
3									
2									
1	連結パーツ	樹脂	1	黒	色種				
品番	品名	材質	数量	摘要	カタログ番号	131Z1273	型番	V3FZ-01Z9-Z0	
	第三角法	作図	R&D	単位	mm	尺度	—	質量	— kg

※本品の規格および外観は改良のため予告なしに変更する事がありますので、あらかじめご了承ください。