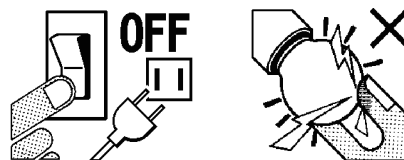


## 保守とお手入れ

**注意** 必ず電源を切って行ってください。感電・やけどの原因になります。

●ランプが点灯しない場合は次のことをご確認ください。

- ・スイッチが入っているか？
- ・ランプがソケットにきっちりねじ込まれているか？
- ・ランプが切れていないか？



●点灯中及び消灯直後のランプにさわらないでください。

ランプ交換の際には、10分ほど冷ましてから行ってください。

## お願い

◇器具のお手入れの際に、ガソリンやシンナー・ベンジン・アルコール等揮発物で拭いたり、殺虫剤をかけたりしないでください。**変色・破損の原因**となります。  
灯具部の汚れがひどい場合は、やわらかい布を中性洗剤に浸し、よくしぼってふきとり、乾いたら柔らかい布で仕上げてください。

◇樹脂部はたいへん傷つきやすい素材です。お取扱いの際には、両手で静かに行ってください。また必ずぬらさないよう注意してください。**変形の原因**となります。

◇ぬれた手で器具に触らないでください。



お読みになりましたら、この取扱説明書は、いつでも見られる所に、大切に保管してください。



## アフターサービスのお問い合わせ



商品に関するご相談およびお問い合わせは、器具本体の表示に書いてある型番をご確認のうえ、お買上げいただきました販売店・工事店へお気軽にご連絡ください。部品についてのお問い合わせは、「部品名称」のイラストをご参照ください。

## お客様相談窓口

弊社ホームページのお問合せフォームよりご相談ください。



<https://www.yamagiwa.co.jp/contact/>

※ お電話によるお問合せは承っておりません。

## 取扱説明書

## FUWARI

designed by Yuko Nagayama



このたびは、YAMAGIWAの照明器具をお買い上げくださり誠にありがとうございます。この説明書をよくごらんの上、正しく取り付け、正しくご使用ください。お読みになりましたら、この取扱説明書は大切に保管してください。

●電気工事は電気工事店（有資格者）におまかせください。一般の方の工事は法律で禁止されています。

## 目次

- 1ページ：照明器具の取付(施工)についての安全上のご注意
- 2ページ：定格表・部品名称と取付方法
- 3ページ：ランプの交換方法・照明器具ご使用についての安全上のご注意
- 4ページ：保守とお手入れ・アフターサービス

## 照明器具の取付(施工)についての安全上のご注意

## 警告

!	<b>火災のおそれがあります</b> ◇電源接続の際は、取扱説明書の取付方法にしたがって確実に行ってください。 ◇電気工事が必要な場合は、電気設備技術基準及び内線規程にしたがって確実に行ってください。
	<b>落下によるけがのおそれがあります</b> ◇取付けは取扱説明書の取付方法にしたがって確実に行ってください。 ◇器具の取付けは、取付ける場所の強度を確認し、質量に耐えるところに確実に行ってください。強度が不足している場合は、補強工事をしてから取付けてください。
	<b>感電のおそれがあります</b> ◇工事が完了するまでは、必ず電源を切っておいてください。 ◇ランプの取付けの際には、必ず電源を切ってください。
⚠	<b>火災のおそれがあります</b> ◇器具に表示されている以外のランプを取付けしないでください。
⊘	<b>落下によるけがのおそれがあります</b> ◇付属のコードハンガーを使用せずに傾斜した天井に器具を取付けしないでください。 ◇取付け部のまわりに極端な突出部のある天井に、器具を取付けしないでください。

## 注意

- ◇電気工事が必要な場合は、電気工事店（有資格者）におまかせください。一般の方の工事は法律で禁止されています。
- ◇器具の取付けの際に天井の化粧板が厚くて同梱のネジでは十分締め付けられない場合には、同じ径の長いネジをご使用ください。**器具落下によるけがの原因**となることがあります。
- ◇器具の取付けの際に天井の化粧板が厚くて同梱のネジでは十分締め付けられない場合には、同じ径の長いネジをご使用ください。**器具落下によるけがの原因**となることがあります。
- ◇器具取付けの際に、壁紙・クロス貼り等の接着材等が十分乾燥してから器具を取付けてください。**メッキや塗装等の変色や、さびの原因**となります。
- ◇この器具は屋内使用器具ですが、風呂場等の湿気や水気の多い場所では使用出来ません。屋外では使用しないでください。**感電・火災の原因**となります。
- ◇器具に表示された定格電圧（定格電圧±6%）以外の電圧で、使用しないでください。定格電圧を超えた電圧でご使用になりますと**火災の原因**となります。
- ◇取付けた器具を無理に回転させたり、引っ張ったり、振動や衝撃を加えたりしないでください。**器具落下によるけがの原因**となることがあります。
- ◇セード及びランプの着脱は、両手で静かに扱い、取付けは、確実に行ってください。**落下によるけがの原因**となります。
- ◇振動や衝撃のあるところでは使用しないでください。**不点灯、短寿命、落下の原因**となることがあります。
- ◇器具の使用環境温度は5～30℃、湿度85%以下の場所に設置してください。誤って高温の所に設置しますと、**火災の原因**となります。

## お願い

電気工事店様へ…工事が終わりましたら、この取扱説明書を必ずお客様へお渡しください。

## 定格表

カタログ番号	型番	色種	電源電圧 周波数	適合ランプ	質量
320F-521K	28FB-01K4-1K	プラス	AC100V 50/60Hz	E26 LED電球 シルバーボール形 95mm 55Wタイプ (LDF37D) ※ランプ別売 または、E26 LED電球 ホワイト 100Wタイプ(LDG11) ※ランプ別売	2.9kg
320F-521S	28FB-01K4-1S	アルミ		E26 LED電球 シルバーボール形 95mm 55Wタイプ (LDF36D) ※ランプ別売 または、E26 LED電球 ホワイト 100Wタイプ(LDG11) ※ランプ別売	1.0kg
320F-522K	28FB-02K1-1K	プラス		E17 LED電球 シルバーボール形 50mm 40Wタイプ (LDF92D) ※ランプ別売 または、E17 LED電球 ホワイト 60Wタイプ(LDA8) ※ランプ別売	1.3kg
320F-522S	28FB-02K1-1S	アルミ		E17 LED電球 シルバーボール形 50mm 40Wタイプ (LDF71D) ※ランプ別売 または、E17 LED電球 ホワイト 60Wタイプ(LDA8) ※ランプ別売	0.5kg

※ 製造上の特性により形状に個体差があります。

※ 本品の規格および外観は、改良のため予告なしに変更することがありますので、ご了承ください。

## 部品名称と取付方法

※ イラストは器具を一部省略してあらわしたものです。

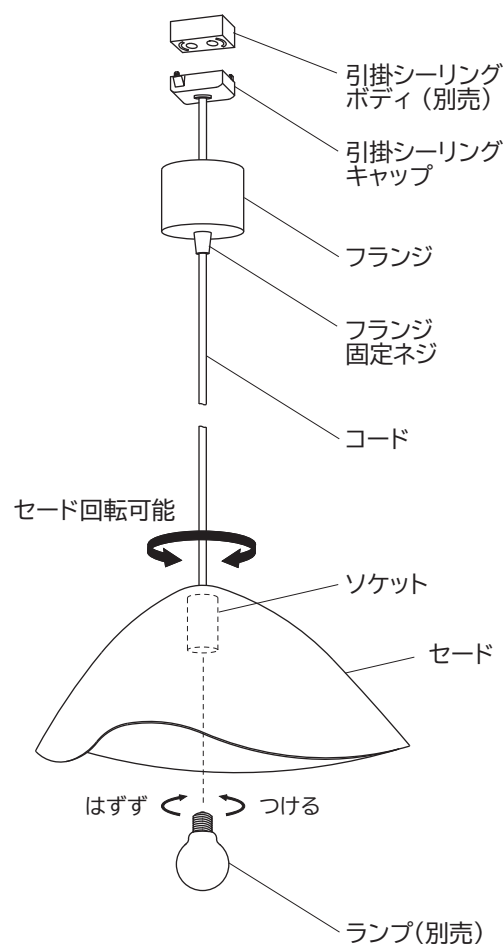
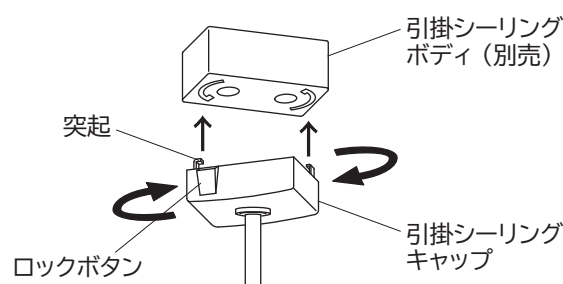


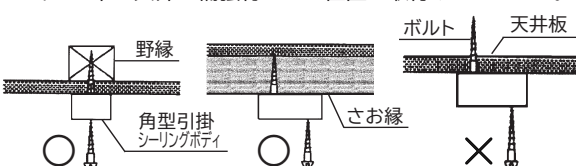
図1



●天井面に下図の引掛シーリングボディが付いている場合はそのままお客様がお取付けできます。



●上図のシーリングボディが付いていない場合は、専門の電気工事店へご依頼ください。シーリングボディ取付電気工事の際は十分な長さの取付ネジ2本で天井の補強材のある位置に取付けてください。



●天井面よりボルトが出ている場合についても、専門の電気工事店へご依頼ください。

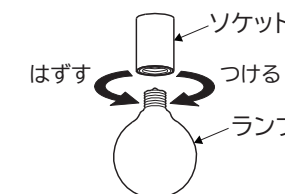
**注意** 必ず電源を切って行ってください。感電・やけどの原因になります。

- 引掛シーリングキャップを引き出す。**  
・フランジ固定ネジをゆるめ、フランジから引掛シーリングキャップを引き出してください。
- 引掛シーリングキャップを取付ける。** (図1参照)  
・引掛シーリングキャップにある突起(2個)を引掛シーリングボディ(別売)に差込み、ひねってください。カチッと音がして、ロックされます。
- フランジを押し上げて、天井に固定する。**  
・フランジを押し上げ、フランジ固定ネジをしめ付けて確実に固定してください。
- ソケットにランプを取付ける。**  
・ソケットを片手で押さえながら、ランプをねじ込んでください。  
**警告** 器具及び取扱説明書に記載されている適合ランプ以外は、使用しないでください。指定以外のランプを使用すると**火災の原因**となります。ただし、適合ランプと同じ種類でW数が低いものは使用できます。
- セードの向きを調整します。**  
・ソケットを片手で押さえながら、セードをお好みの向きに回転させてください。

## ランプの交換方法

**注意** 必ず電源を切って行ってください。感電・やけどの原因になります。

- 器具及び、2ページの定格表に記載されている**適合ランプ**を必ずご使用ください。指定以外のランプを使用しますと**火災の原因**となります。
- 点灯中・消灯直後のランプは高温になっています。手を触れないでください、**やけどの原因**になります。
- ゆるみ・ガタ等が無いよう、ソケットの奥までねじ込んでください。不備がありますと**火災・感電・不点の原因**となります。



ランプ交換は必ず電源を切って約10分待ってから行ってください

## 照明器具ご使用についての安全上のご注意

### 警告

- 火災のおそれがあります**  
◇器具に表示されている以外のランプを使用しないでください。  
◇器具を布・紙等でおおったりしないでください。又カーテン・揮発物等の燃えやすいものに近づけないでください。  
◇断熱材・防音材でおおわないでください。
- 感電・火災のおそれがあります**  
◇器具及び部品の改造をしないでください。  
◇器具のすきまに、異物(金属類や燃えやすい物等)を差し込まないでください。  
◇可動部分は、可動範囲以上に無理に動かさないでください。  
◇電源コードを加工したり、無理に曲げたり、ねじったり、引っ張ったりしないでください。又電源コードに重いものをのせたり、電熱具に近づけたりしないでください。
- 感電・火災のおそれがあります**  
◇異常時(煙が出たり、変な臭いがする時)には、速やかに電源を切ってお買い上げの販売店にご相談ください。
- 感電のおそれがあります**  
◇ランプの交換や、器具のお手入れの際には、必ず電源を切ってください。

### 注意

- ◇器具に水をかけたり、水の中につけて洗わないでください。**感電・火災の原因**となることがあります。
- ◇器具の下に温度の高くなる物(ストーブ・ガスレンジ等)や湿気を発生させる物を置かないでください。**火災の原因**となります。
- ◇この器具は屋内専用で5～30℃の範囲で使用するように設計されています。湿気の多い場所や水のかかる場所、温度の高い場所などには使用しないでください。**感電・火災の原因**となります。
- ◇器具をご使用になる際や保守・お手入れ等で無理に器具を回転させたり、引っ張ったり、振動や衝撃を加えたりしないでください。**器具の落下によるけがの原因**となることがあります。
- ◇ランプ交換の際には、本体表示及び取扱説明書に従って、指定されたランプを使用してください。指定以外のランプを使用しますと、**火災の原因**となります。
- ◇明るく安全に使用していただくために、器具を定期的に(6ヶ月に1回程度)清掃、点検してください。ご使用になるときは、器具のネジや部品のゆるみがないか、損傷・脱落・コードの痛みがないかお調べください。不備がありますと**発火・火災の原因**となることがあります。
- ◇照明器具には寿命があります。設置して8～10年経つと、外観に異常がなくても内部の劣化が進行しています。必ず点検・交換をしてください。点検せずに長時間使い続けると、**感電・火災・発熱・性能劣化のおそれ**があります。(使用条件は周囲温度30℃、1日10時間点灯、年間3,000時間点灯。JIS C8105-1解説による)
- ◇セード及びランプの着脱は両手で静かに扱い、取付は確実に行ってください。**落下によるけがの原因**となることがあります。