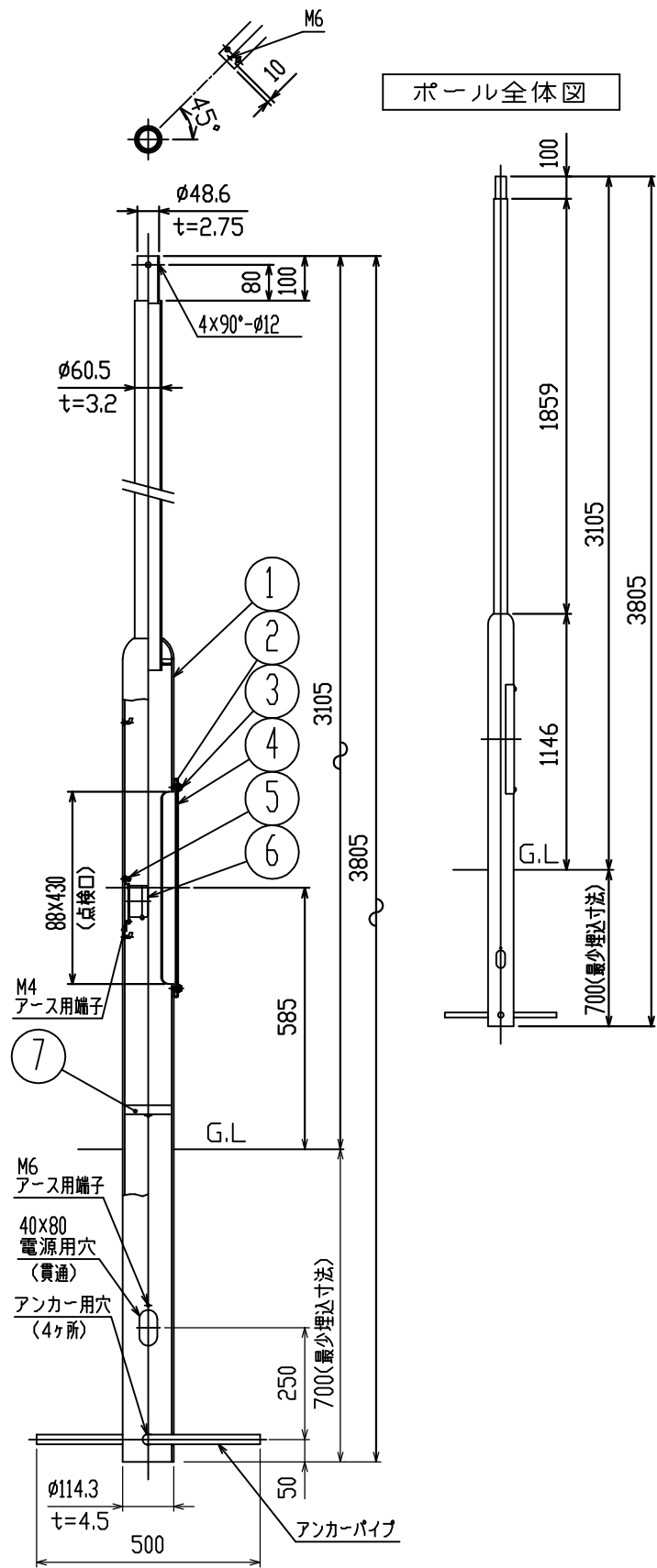


241018



ポール全体図



溶融亜鉛メッキ仕上について

亜鉛メッキ色は溶融亜鉛メッキを施しており、その風合いを生かした仕上としております(無塗装)。大気中に含まれる水分及び酸素に反応することで、表面は薄い白色亜鉛酸化皮膜におおわれて自然な風合いをおびてきます。開梱時には、メッキの光沢がみられる場合もありますが、これも時間が経つにつれ、前述の亜鉛酸化皮膜におおわれていきます。また、表面のシミ、あるいはメッキのムラがみられる場合もありますが、これは溶融亜鉛メッキ特有のものです。品質に問題はございません。

△ 安全上のご注意

- 防雨形器具ですが、風呂場等の湿気の多い場所には取付け出来ません。感電・火災の原因となることがあります。
- 振動や衝撃のある場所、冠水のおそれのある場所には取付けないください。落下・感電・火災の原因となることがあります。
- ポール等は器具質量や風圧力に耐える場所(基礎等)に設置してください。設置に不備がありますとポール倒れ・器具落下の原因となることがあります。

7	防湿板	発泡ポリプロピレン	1		器具	
6	カットアウトスイッチ	磁器	1	250V 15A	タイプ	
5	ローレットナット	真鍮	1	M4 ニッケルメッキ		
4	点検蓋	鋼板	1	黒色溶融亜鉛メッキ仕上、塗装仕上げ。	適合	
3	六角ボルト	ステンレス	2	M6 生地	ランプ	
2	点検蓋パッキン	EPゴム	1	黒色		WX
1	ポール	鋼管	1	黒色溶融亜鉛メッキ仕上、塗装仕上げ。	色種	
品番	品名	材質	数量	摘要		カタログ番号
第三角法	作図	yl	単位	mm	尺度	質量
						33 kg
						U3239B
						型番 G4HP-43Z6-ZB

※本品の規格および外観は改良のため予告なしに変更する事がありますので、あらかじめご了承ください。