




照明器具使用についての安全上のご注意

⚠ 警告	
	<p>火災のおそれがあります</p> <ul style="list-style-type: none"> 器具を布・紙等でおおったり、揮発物等の燃えやすい物に近づけないでください。 器具及び取扱説明書に表示されている電源電圧以外で使用しないでください。
	<p>感電・火災のおそれがあります</p> <ul style="list-style-type: none"> 器具及び部品の改造をしないでください。 器具のすきまに、異物（金属類や燃えやすい物等）を差し込まないでください。
	<p>感電・火災のおそれがあります</p> <ul style="list-style-type: none"> 異常時（煙が出たり、変な臭いがする等）には、速やかに電源を切ってお買上げの販売店にご相談下さい。
	<p>感電のおそれがあります</p> <ul style="list-style-type: none"> 器具のお手入れの際には、必ず電源を切ってください。

⚠ 注意	
<ul style="list-style-type: none"> 点灯中及び消灯直後のランプ及びその周辺にさわらないでください。やけどの原因となることがあります。 具の保守・お手入れ等で器具を回転させたり、引っ張ったり、振動や衝撃を加えたりしないでください。器具落下の原因となることがあります。 カバー、シェードの着脱は両手で静かに扱い、取付けは取扱説明書にしたがって確実に行ってください。取付けが不完全な場合、落下によるけが・物損の原因となることがあります。 器具は定期的に（6ヶ月程度）保守点検をしてください。ネジや部品のゆるみがないか、損傷、脱落、コードの傷みがないかお調べください。不具合があった場合はそのまま使用しないで、販売店に修理の依頼をしてください。 	

お願い	
<ul style="list-style-type: none"> ぬれた手で器具にさわらないでください、感電の原因となることがあります。 ガラス・陶磁器類はこわれやすい材料です。お取扱いの際には両手で静かに行ってください。 器具のお手入れの際に、ガソリンやシンナー、ベンジン等の揮発物でふいたり、殺虫剤をかけたたりしないでください。変色・破損の原因となります。汚れがひどい場合は、やわらかい布を中性洗剤に浸し、よくしぼってふきとり、乾いたやわらかい布で仕上げてください。 	

庭園灯・街灯（LED）

ルイスポールセン ジャパン 株式会社
〒106-0032 東京都港区六本木 5-17-1 アクシスビル3F

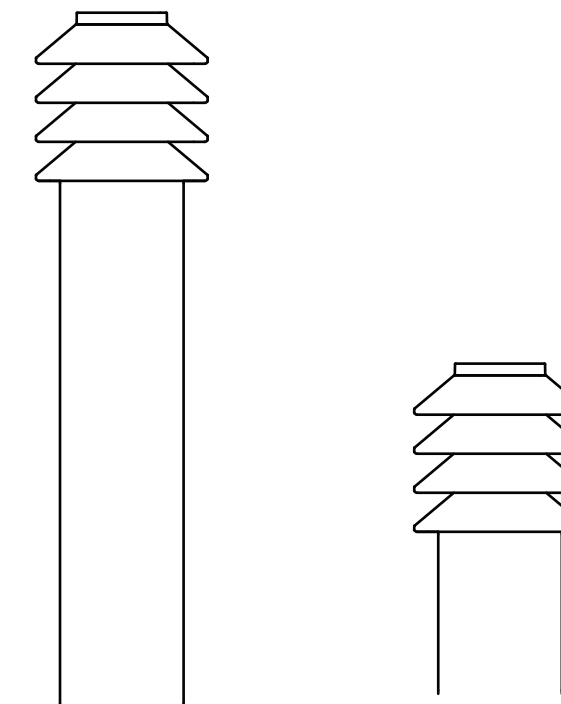
カスタマーサービス

一般のお客様・お取引先様からのお問い合わせ
*修理についてはお買上げの販売店へご相談ください
平日 10:00 - 18:00（土日祝休）
Tel: 03-6673-4564 Fax: 03-3586-0478

ビュステッド ガーデン ボラード

取扱い説明書

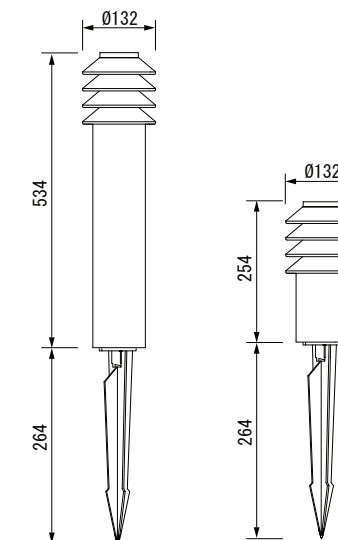
- この度は、ルイスポールセンの照明器具をお買い上げくださいます。誠にありがとうございます。ご使用前にこの取扱説明書をよくご覧のうえ、正しくご使用ください。
- 電源の工事は専門の電気工事店におまかせください。一般の方の工事は法律で禁止されています。
- 万一破損したり、異常を感じた場合は、速やかに電源を切りお買い求めの販売店にご相談ください。
- 電気工事店の方へ：
取付け工事が済みましたら、この説明書を必ずお客様にお渡しください。
- お客様へ：
この説明書は必ず保管してください。
- 本品の規格及び外観は改良のため予告なく変更する場合がございます、ご了承ください。



定格・仕様

電源電圧：交流 100V
寸法：幅 φ132mm
ロング 534mm
ショート 254mm
スパイク埋込寸 264mm
質量：ロング 2.5kg
ショート 1.9kg
材質・仕上：
キャストアルミ 押出成形アルミ
粉体塗装仕上

※防雨型
※この照明器具はLEDを使用しています。
LEDは一般のランプと同じように取り換えができません。
不点の場合は当社にお問い合わせください。



デザイン：ピーター・ビュステッド

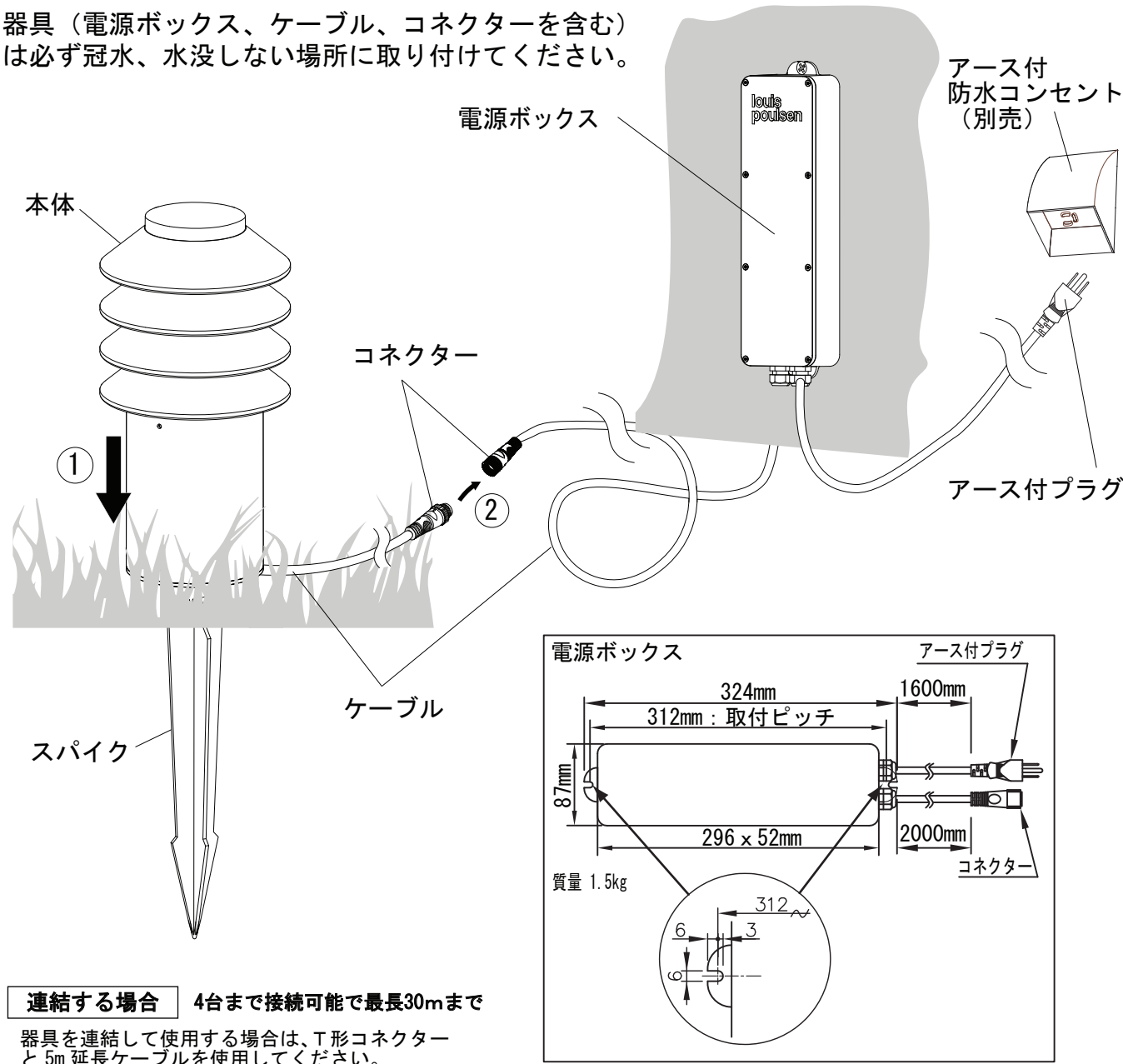
57510-11 23/12

**louis
poulsen**

ルイスポールセン ジャパン 株式会社

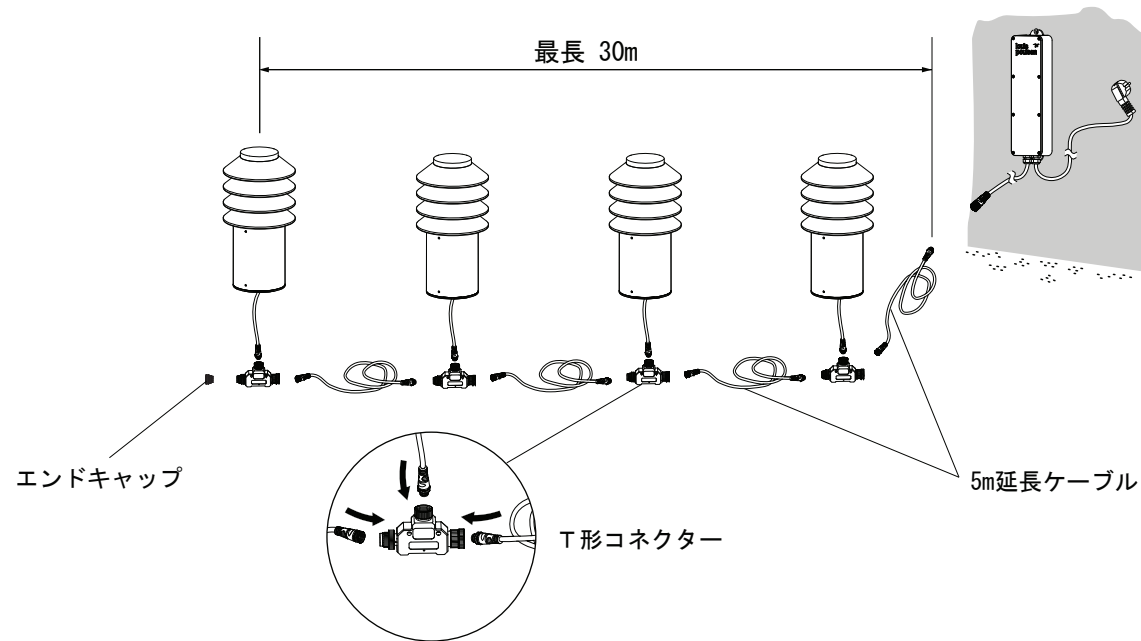
取付順序

※器具（電源ボックス、ケーブル、コネクターを含む）は必ず冠水、水没しない場所に取り付けてください。



連結する場合 4台まで接続可能で最長30mまで

器具を連結して使用する場合は、T形コネクターと5m延長ケーブルを使用してください。



付属品 (本体に付属)

●5m延長ケーブル

●T形コネクター

図 1

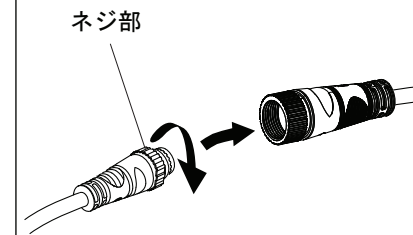


図 2

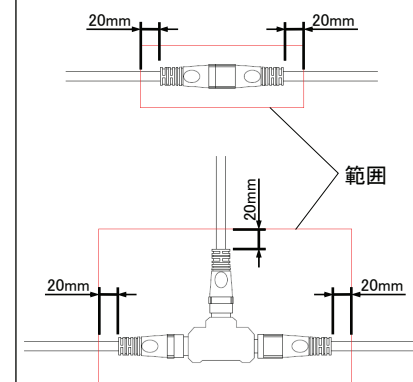
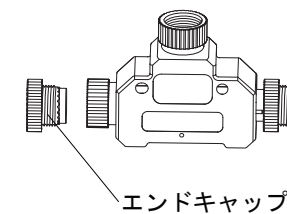


図 3



●本器具を取り付ける前に部品の不足やキズ、破損がないことを確認のうえお取り付けください。

- △警告 電気工事は、電気工事技術基準及び内線規定にしたがって確実に行ってください。
- △警告 工事が完了するまでは、必ず電源を切っておいてください。
- △警告 ケーブルや電源への接続は取扱説明書にしたがい正しく接続してください。
- △警告 器具の取り付けは、取付部の強度を確認し、質量・風圧力に耐える所に確実に行ってください。
- △警告 振動や衝撃のあるところでは使用しないでください。不点灯・短寿命の原因となることがあります。
- △警告 車両の通行する場所には使用しないでください。器具破損による火災・感電・不点灯のおそれがあります。
- △警告 くぼ地や冠水、水没のおそれがある場所には取付けないでください。また傾斜した場所や落ち葉・枯れ木が積み重なる場所では使用しないでください。浸水による感電、漏電、火災のおそれがあります。
- △警告 草や木等で器具が覆われるような場所では使用しないでください。火災のおそれがあります。
- △警告 草や木の近くに器具を設置する場合は、除草剤や肥料がかからないようにしてください。器具が腐食し、浸水による感電・不点の原因になります。万が一、器具にかかってしまった場合、水で洗い流してください。
- △警告 防雨型の器具です。浴室など湿気の多い場所では使用しないでください。絶縁不良による感電、火災の原因になることがあります。
- △警告 ケーブルに重いものをのせたり、傷つけたりなど損傷させないでください。破損、火災のおそれがあります。
- △警告 ケーブルを切断しないでください。火災・感電のおそれがあります。
- △警告 ケーブルをコンクリートや土で埋めないでください。損傷による火災・感電のおそれがあります。
- △警告 アース付防水コンセント(別売)を使用してください。アース付プラグは防水仕様になっていないので、それ以外の使用は火災・感電のおそれがあります。
- △警告 アース付プラグの抜き差しは、必ずプラグ部分を持って行ってください。ケーブルを引っ張るとケーブルが損傷し、火災・感電のおそれがあります。

1

- 電源ボックスを壁面に適切なネジ2本(別売)で確実に取り付けてください。
- 地面等に設置せず、必ず凹凸のない平らな壁面に取り付けてください。
 - 取り付けの壁の強度を確認し、質量・風圧力に耐えられるところに取り付けてください。
 - ケーブル出口が地面に接することがない、電源ボックスが冠水、水没することがない適切な位置に取り付けてください。

2

- スパイクを垂直に地中(土)に差し込んでください。
- 地中に石や砂利がある場合、あらかじめ取り除いてください。
 - スパイクは寸法分だけを垂直に差し込み、本体が埋まらないようにしてください。
 - 差し込み後は器具が十分に固定されているかを必ず確認してください。

3

- 本体のコネクターを電源ボックスのコネクターに接続してください。(図1参照)
- コネクターどうしを合わせて、止まるところまで差し込んでください。
 - ネジ部を回して確実に固定してください。
 - 接続したコネクターには図2の範囲に自己融着テープと絶縁テープで防水、絶縁処理を行ってください。(図2参照)
- ※絶縁テープに防水性能はありませんので、必ず自己融着テープを併用してください。

4

- 連結する場合はT形コネクターと5m延長ケーブルを使用して、連結してください。(2ページ参照)

- T形コネクターについているエンドキャップをはずして、5m延長ケーブルに接続し、連結してください。(図3参照)
- 末端のT形コネクターにはエンドキャップを取り付けてください。
- 接続したT形コネクターには図2の範囲に自己融着テープと絶縁テープで防水、絶縁処理を行ってください。(図2参照)

5

- アース付プラグをアース付防水コンセント(別売)に差し込んでください。(2ページ参照)
- ※器具にスイッチはありません。壁スイッチ等の取り付け、操作は専門の電気工事店にご相談ください。