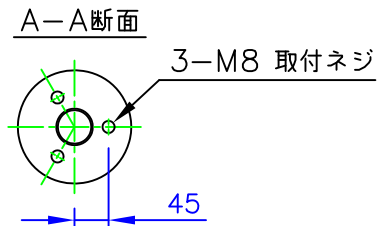
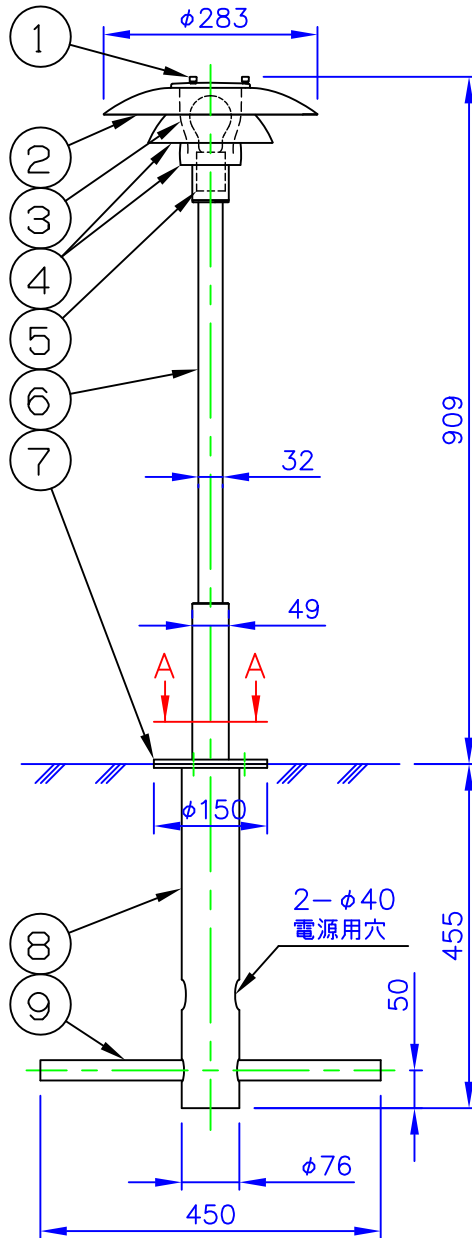


LED電球の技術は常時改新されています。製品のデザイン特性が十分に得られる、当社推奨のランプをお使いください。



安全に関するご注意

- ◇ 防雨型器具です。浴室など湿気の多い場所では使用しないでください。絶縁不良による感電、火災の原因となります。
- ◇ 支柱は土壌のしっかりした所へ設置してください。設置に不備があると転倒の原因となります。

使用上のご注意

- ・ 施工は、電気設備基準、内線規定に従ってください。

9	支持パイプ	ステンレス管	1	生地
8	埋込用支柱	鋼管	1	溶融亜鉛メッキ仕上
7	ベース	ステンレス板	1	黒色粉体塗装仕上
6	支柱	ステンレス管	1	黒色粉体塗装仕上
5	ソケット	磁器	1	E26
4	シェード(中、小)	ステンレス板	1	黒色粉体塗装仕上(外面) 白色塗装仕上(内面)
3	ランプカバー	ガラス	1	透明、シリアルNo.付
2	シェード(大)	ステンレス板	1	黒色粉体塗装仕上(外面) 白色塗装仕上(内面)
1	シェード取付外	真ちゅう棒	3	黒色塗装仕上
部番	部品名	材質	数量	摘要

適合 ランプ	・ LED電球 8W ・ 電球形ハロゲンランプ ホワイト 60W形45W ・ 白熱電球ホワイト 60W	品名： PH 3-2 1/2 ボラード
	同 梱 ランプ	LED電球 8W
□ 金	E26	品番： ボラード本体 604H3125B 埋込用支柱 604Z3035
質量	7.1 kg	

単位：mm 第三角法(JIS A-4)

※本品の規格および外観は改良のため予告なしに変更する事がありますので、あらかじめご了承ください。