

取扱説明書

VIBIA



このたびは、YAMAGIWA の照明器具をお買い上げくださりまして誠にありがとうございます。
この説明書をよくごらんの上、正しく取り付け、正しくご使用ください。
お読みになりましたら、この取扱説明書は大切に保管してください。

●電気工事は電気工事店（有資格者）におまかせください。一般の方の工事は法律で禁止されています。

目次

- 1ページ：照明器具の取付(施工)についての安全上のご注意
- 2ページ：定格表・器具寸法・施工時のご注意
- 3ページ：取付方法
- 4ページ：取付方法
- 5ページ：取付方法
- 6ページ：LED ユニットについて・照明器具ご使用についての安全上のご注意
保守とお手入れ・アフターサービス

照明器具の取付(施工)についての安全上のご注意

⚠ 警告

!	火災のおそれがあります ◇電源接続の際は、取扱説明書の取付方法にしたがって確実に行ってください。 ◇電気工事は電気設備技術基準及び内線規定に従って確実に行ってください。	
	落下によるけがのおそれがあります ◇取付けは取扱説明書の取付方法にしたがって確実に行ってください。 ◇器具の取付けは、取付ける場所の強度を確認し、質量に耐えるところに確実に行ってください。 強度が不足している場合は、補強工事をしてから取付けてください。	
	感電のおそれがあります ◇工事が完了するまでは、必ず電源を切っておいてください。 ◇アース工事は電気設備基準及び内線規定にしたがって確実に行ってください。	
	火災のおそれがあります ◇器具に表示されている以外のランプを取付けしないでください。	

⚠ 注意

- ◇電気工事は電気工事店(有資格者)におまかせください。一般の方の工事は法律で禁止されています。
- ◇器具に表示された定格電圧(定格 $\pm 6\%$)以外で、使用しないでください。
定格電圧を越えた電圧でご使用になりますと**火災の原因**となります。
- ◇取付けた器具を説明書に従わず無理に回転させたり、引っ張ったり、振動や衝撃を加えたりしないでください。
器具落下によるけがの原因となることがあります。
- ◇この器具は屋外用器具ですが、風呂場等の湿気や水気の多い場所では使用できません。
感電・火災の原因となります。
- ◇アース工事が必要な器具ですので、電気設備技術基準及び内線規定にしたがってアース工事を行ってください。
- ◇振動や衝撃のあるところでは使用しないでください。**不点、ランプ短寿命の原因**となることがあります。
- ◇調光器に対していない器具は、調光器を使用しないでください。**火災の原因**となります。

お願い

電気工事店様へ…工事が終わりましたら、この取扱説明書を必ずお客様へお渡しください。

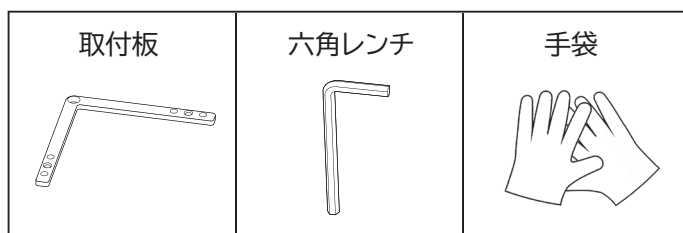
定格表

カタログ番号	型番	電源電圧 周波数	ランプ	消費電力	入力電流	定格光束	質量
129H-314	L3HF-00Z4-10	AC100V 50/60Hz	LED(3500K) 8.6W×2 Ra70	19.4W	0.194A	664 lm	50.4kg
129H-315	L3HF-01Z1-10						37.4kg
129H-316	L3HF-02Z9-10		LED(3500K) 4.3W×2 Ra70	9.7W	0.097A	304 lm	20.9kg
129H-317	L3HF-03Z6-10						11.3kg

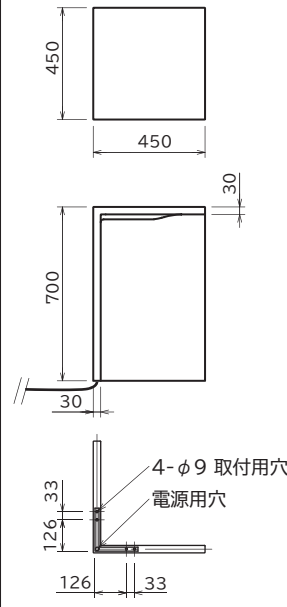
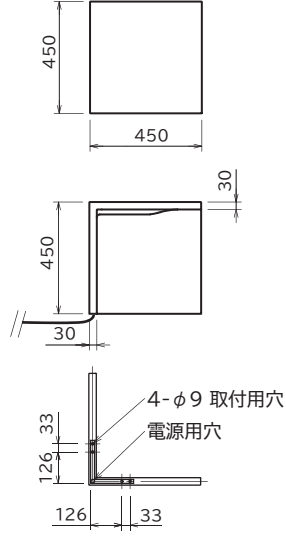
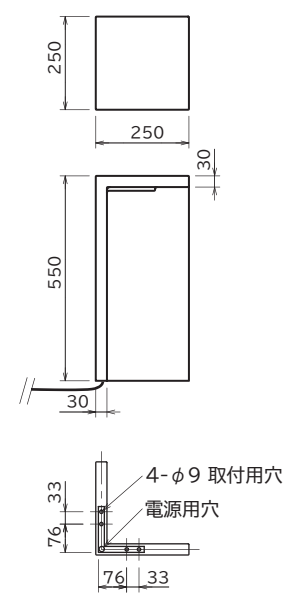
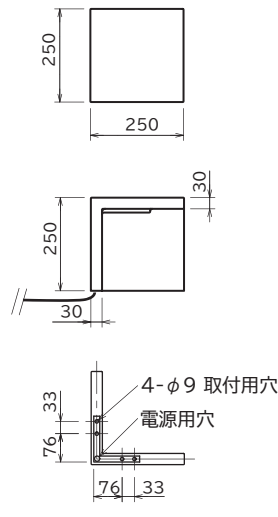
・防雨型 ・IP65

※ 本品の規格および外観は予告なしに変更することがあります。ご了承ください。

■同梱品



器具寸法

129H-314	129H-315	129H-316	129H-317
			

※全機種10m電源電線 付属

施工時のご注意

- ・温度の高くなる場所や湿気の多い場所には使用しないでください。
- ・また、くぼ地やたえず水のたまる場所、傾斜した場所、落ち葉や枯れ木が堆積するような場所では使用しないでください。
- ・一般屋外用器具です。腐食ガスが発生するような場所や振動のある場所、海岸隣接地帯で使用した場合は、短時間で器具が破損するおそれがあります。
- ・設置部分は、基礎をコンクリート等でしっかりと固めてください。取付面が必ず水平になるように施工し、器具の傾きがないように設置してください。
- ・衝撃をあたえたり、支柱に寄りかかったり、過度の圧力をかけないでください。
- ・器具転倒・破損の原因となります。(耐荷重150kg)
- ・必ず、D種接地工事(第3種接地工事)を行ってください。

取付方法

図1

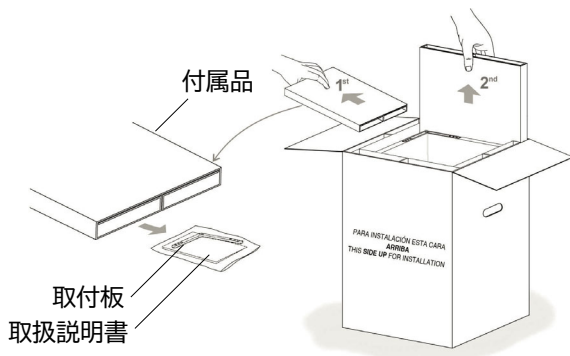


図2

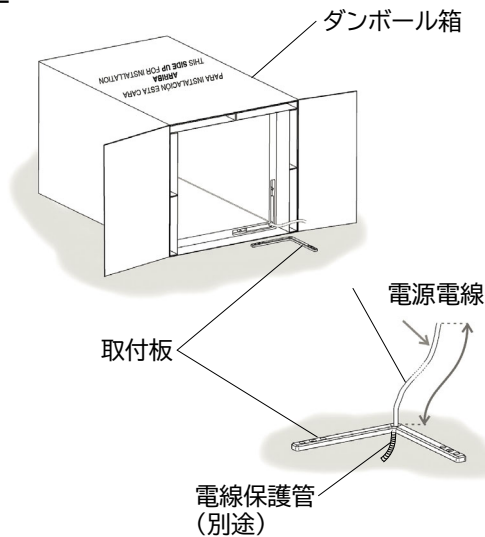
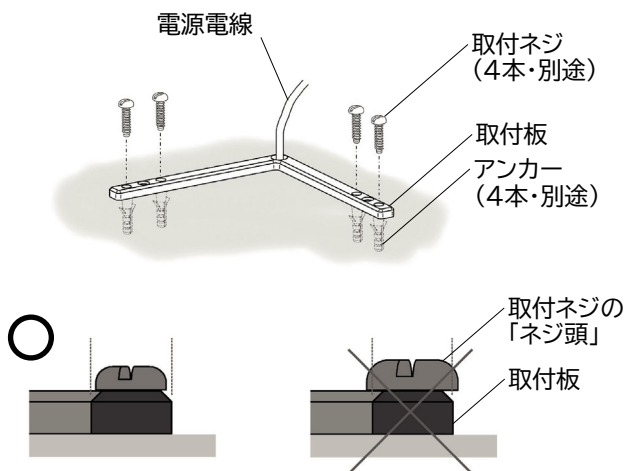


図3



【取付けする前に】

- ・器具を設置する位置や向きを、照射を考慮しながら決めてください。
- ・器具の電源電線は約10mです。結線先を予めご確認ください。
- ※配線経路を電線保護管(別途)で保護してください。
- ・器具と付属品をダンボール箱から取り出してください。(図1)

1. 取付板を設置します。 (図2)

- ・取付板の電源用穴に電源電線を電線保護管(別途)に通してください。
- ※ダンボール箱に印刷されている「THIS SIDE UP FOR INSTALLATION」が上になるように寝かせ、取付板の近くに置いてください。

2. 取付板を固定します。 (図3)

- ・取付ネジ(4本・別途)を使って、取付板を固定してください。
- ※設置する場所に適したネジやアンカー(別途)を使用してください。
- ※取付ネジは、「ネジ頭」が取付板の幅からはみ出さないものを使用してください。
- はみ出したネジを使うと、正常な器具の取付けができません。

図4

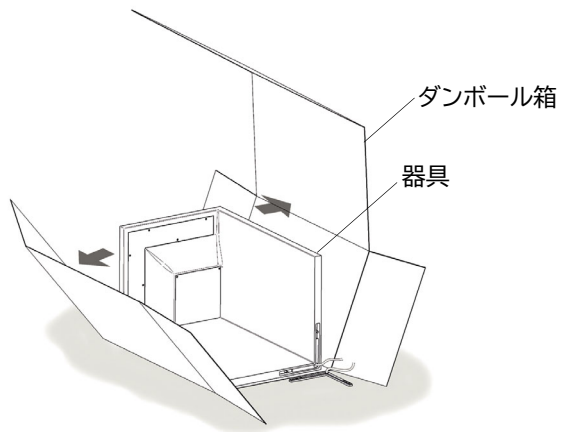


図5

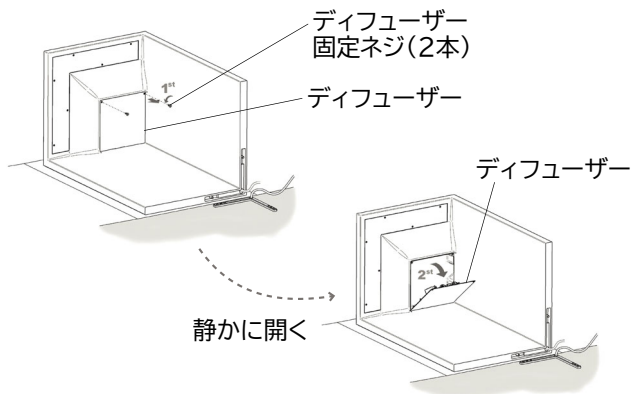
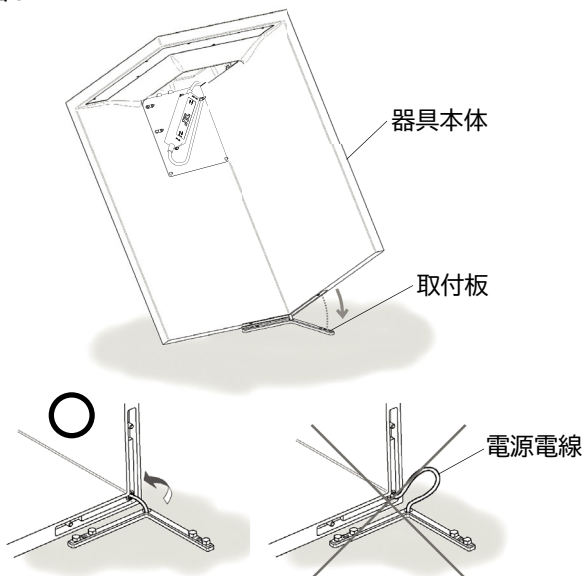


図6



3. 器具を露出させます。(図4)

- ・ダンボール箱を開いて、器具本体を露出させください。
- ※器具本体の下にある白い保護シートとダンボール箱は、そのまま敷いた状態にしてください。

4. ディフューザーを開けます。(図5)

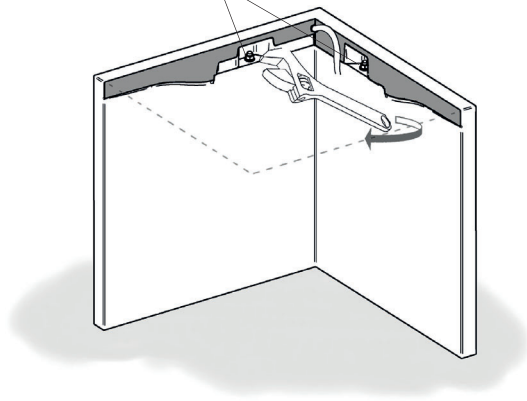
- ・付属の六角レンチを使って、ディフューザー固定ネジ(2本)を外してください。
- ・ディフューザーを静かに開いてください。

5. 器具本体を設置します。(図6)

- ※この作業をする際は、怪我をしないように手袋を使用してください。
- ・器具に付属する電源電線を電源保護管(別途)に通し結線する先まで送ってください。
- ・取付板に器具本体を乗せてください。
- ※この作業は器具から出ている電源電線を送りながら行い、器具本体と取付板の間に電源電線を挟まないようにしてください。(挟まれてしまった場合は、感電・火災の原因となります。)

図7

取付ナット(2個)



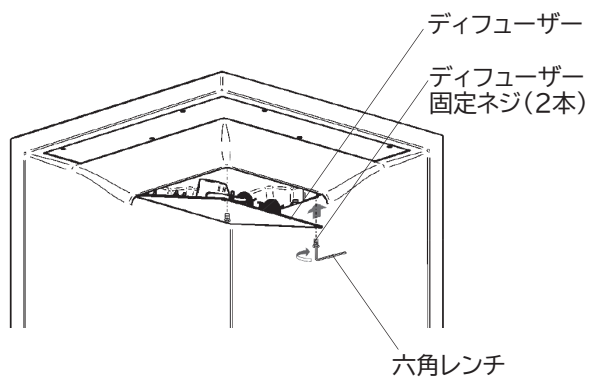
6. 器具本体を固定します。 (図7)

- 器具の上部にある取付ナット(2個)を締め付け、器具本体を固定してください。
- 取付ナットは手で軽く締め込んでから、工具で力を調整しながら締め付けてください。

7. ディフューザーを元の取付状態に戻します。 (図8)

- 器具本体の固定後、ディフューザー固定ネジ(2本)を付属の六角レンチで締め付け、ディフューザーを器具本体へ確実に固定してください。
- ※締め付けが不十分だと、防水効果が得られず浸水します。

図8









LEDユニットについて

- ・この器具のLEDユニットの交換はできません。あらかじめご了承ください。
- ・無理に器具を分解して一般のLED素子と交換しないでください。火災・発熱・器具破損の原因になります。
- ・この器具のLEDユニットの寿命は、30℃以下の環境・1日10時間点灯で約40,000時間です。
- ・LEDの明るさ、光色には個体差があります。あらかじめご了承ください。

照明器具ご使用についての安全上のご注意

⚠ 警告

	感電のおそれがあります ◇器具の交換やお手入れの際には、必ず電源を切ってください。 ◇異常時(煙が出たり、変な臭いがする時)には、速やかに電源を切って お買い上げの販売店にご相談ください。	
	感電・火災のおそれがあります ◇器具及び部品の改造をしないでください。 ◇器具のすきまに、異物(金属類や燃えやすい物等)を差し込まないでください。	
	火災のおそれがあります ◇器具を布・紙等でおおったりしないでください。 又、揮発物等の燃えやすいものに近づけないでください。	

⚠ 注意

- ◇器具の保守・お手入れ等で器具を回転させたり、引っ張ったり、振動や衝撃を加えたりしないでください。
器具落下によるけがの原因となることがあります。
- ◇明るく安全に使用していただくために、器具を定期的に(6ヶ月に1回程度)清掃、点検してください。
器具のネジや部品のゆるみがないか、損傷、着脱、がないかお調べください。
- ◇照明器具には寿命があります。設置後およそ8~10年経過しますと外観に異常が無くても内部の劣化は進行しています。
3~5年に1回は、電気工事店等の専門家による点検を実施していただき、不具合がありましたら交換ください。
(使用条件、使用環境で異なりますが、一般に照明器具の寿命の目安は10年です。)



保守とお手入れ

⚠ 注意

必ず電源を切って行ってください。感電・やけどの原因になります。

お願い

- ◇器具のお手入れの際に、ガソリンやシンナー・ベンジン等揮発物で拭いたり、殺虫剤をかけたりしないでください。
変色・破損の原因となります。汚れがひどい場合は、やわらかい布を中性洗剤に浸し、よくしぼってふきとり、乾いたら、柔らかい布で仕上げてください。
- ◇ぬれた手で器具に触らないでください。



お読みになりましたら、この取扱説明書は、いつでも見られる所に、大切に保管してください。

アフターサービスのお問い合わせ



商品に関するご相談およびお問い合わせは、器具本体の表示に書いてある型番をご確認のうえ、お買い上げいただきました販売店・工事店へお気軽にご連絡ください。部品についてのお問い合わせは、「部品名称」のイラストをご参照ください。

お客様相談窓口

弊社ホームページのお問合せフォームより
ご相談ください。



<https://www.yamagiwa.co.jp/contact/>

※ お電話によるお問合せは承っておりません。