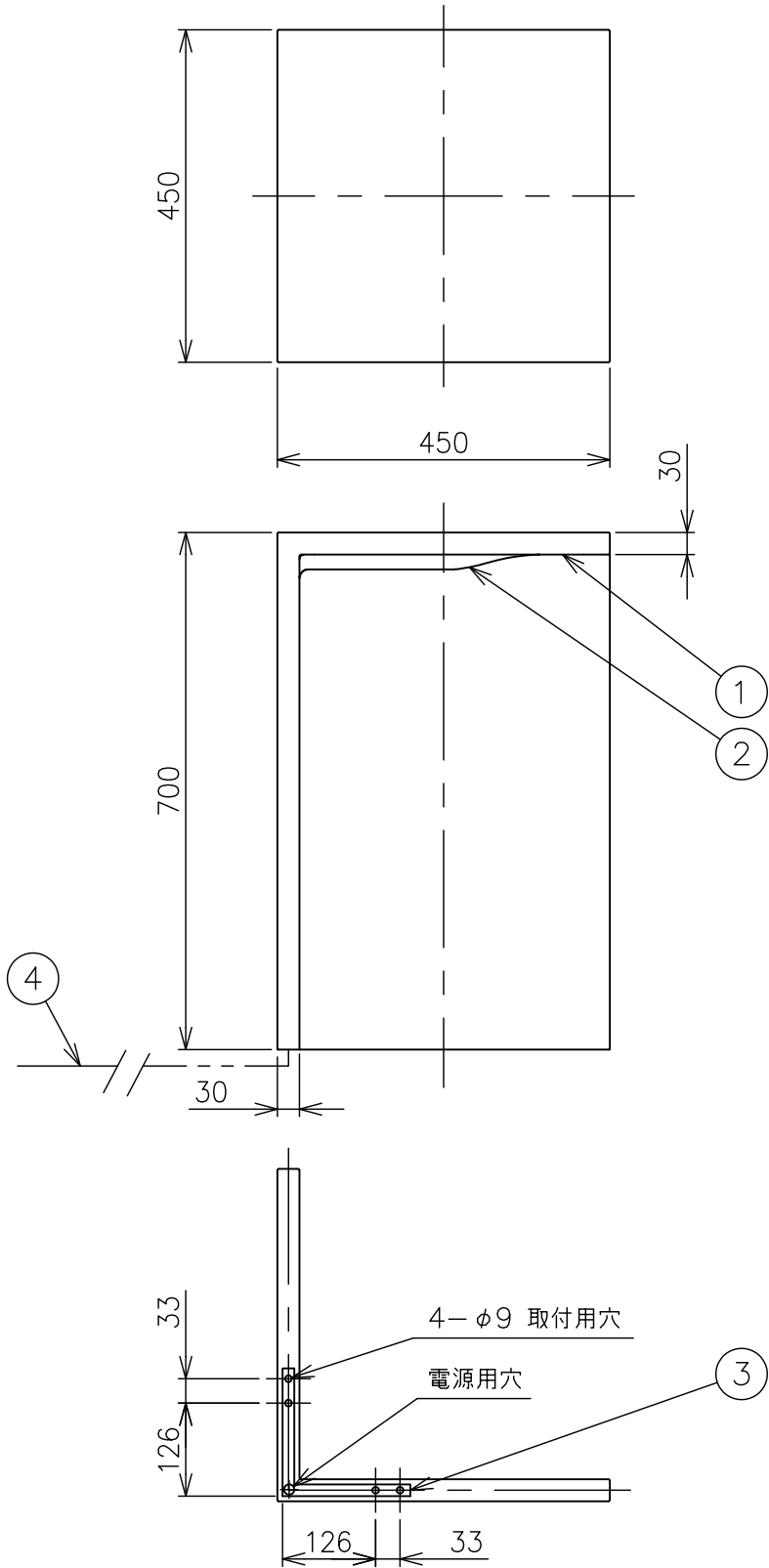


230602



定格消費電力	
入力電圧	100V
周波数	50/60Hz
入力電流	0.194A
消費電力	19.4W

定格光束	664 lm
------	--------

△ 安全上のご注意

- 防雨型器具ですが、風呂場等の湿気の多い場所には取付けできません。感電・火災の原因となることがあります。
- 振動や衝撃のある場所、冠水のおそれのある場所には取付けないください。落下・感電・火災の原因となることがあります。
- 器具質量や風圧力に耐える場所（基礎等）に設置してください。設置に不備がありますと倒れ・器具落下の原因となることがあります。

※LEDの光色・明るさには、若干の個体差があります。

7																				
6																				
5																				
4	キャプタイヤ	-	1	ケーブル長: 10m																
3	取付板	SUS-P	1																	
2	ディフューザー	ポリカーボネート	1	乳白色																
1	本体	ポリマーコンクリート	1	コンクリートグレー色塗装																
品番	品名	材質	数量	概要							カタログ番号	129H-314	型番	L3HF-00Z4-10						
第三角法	作図	開発部	単位	mm	尺度	-	質量	50.4 kg												

※本品の規格および外観は改良のため予告なしに変更する事がありますので、あらかじめご了承ください。