

## 保守とお手入れのしかた



**注意**

必ず電源を切って行なってください。感電・やけどの原因になります。

- ◇器具のお手入れの際に、ガソリンやシンナー、ベンジン等揮発物で拭いたり、殺虫剤をかけたりしないでください。変色・破損の原因となります。
- ◇汚れがひどい場合は、やわらかい布を中性洗剤に浸し固くしぼってふき取り、やわらかい布で乾拭きしてください。
- ◇金属磨き、サンドペーパー等は器具を痛めますので使用しないでください。
- ◇ガラス、陶器類はこわれやすい材料です。乱暴に扱わないでください。
- ◇引きひも付きの器具は、引きひもをゆっくり操作してください。急に引っ張ったり、はじいたりしないでください。
- ◇LEDの光色・明るさには若干の個体差があります。あらかじめご了承ください。
- ◇明るく安全に使用していただくために、器具を定期的に（6か月に1回程度）清掃、点検してください。



お読みになりましたら、この取扱説明書は、いつでも見られる所に、大切に保管してください。

## アフターサービスのお問い合わせ

商品に関するご相談およびお問い合わせは、品名、品番をご確認のうえ、お買い上げいただきました販売所・工事店へご連絡ください。部品についてのお問い合わせは「部品名称」のイラストをご参照ください。

# Artemide®

アルテミデ・ジャパン株式会社  
〒106-0044  
東京都港区東麻布1-23-5  
PMCビル9F  
TEL : 03-6230-9912 (代表)  
FAX : 03-6230-9913  
info@artemide.co.jp

## 取扱説明書

# Artemide®

CICLOPE BOLLARD

このたびは、アルテミデの照明器具をお買い上げくださいますと誠にありがとうございます。この説明書をよくごらんの上、正しく取り付け、正しくご使用ください。お読みになりましたら、この取扱説明書は大切に保管してください。  
●電気工事は電気工事店（有資格者）におまかせください。一般の方の工事は法律で禁止されています。

### 目次

- 1 ページ：照明器具の取付（施工）についての安全上のご注意、お願い
- 2 ページ：部品名称と取付方法、定格表
- 3 ページ：照明器具ご使用についての安全上のご注意
- 4 ページ：保守とお手入れ、アフターサービスのお問い合わせ

## 照明器具の取付（施工）についての安全上のご注意

### 警告

|   |   |
|---|---|
| ! | 火災のおそれがあります<br>◇電源接続の際は、取扱説明書の取付方法にしたがって確実に行ってください。<br>◇電気工事は電気設備技術基準及び内線規程にしたがって確実に行ってください。  |
|   | 落下によるけがのおそれがあります<br>◇取付は取扱説明書の取付方法にしたがって確実に行ってください。<br>◇取付方向に指定のある器具は指定の取付方向に取り付けてください。<br>◇器具取付面の強度を確認し、質量、風圧力に耐える所に確実に行ってください。          |
|   | 感電のおそれがあります<br>◇工事が完了するまでは、必ず電源を切っておいてください。<br>◇アース工事が必要な器具は電気設備基準及び内線規程にしたがって確実に行ってください。   |
| ⚠ | 火災のおそれがあります<br>◇器具に表示されている以外のランプを使用しないでください。<br>◇器具と被照射面との距離に指定のある器具は、指定距離より近くに取り付けしないでください。  |
| ⊘ | 感電のおそれがあります<br>◇振動や衝撃の多い場所、腐食性ガスの発生する場所、海岸隣接地帯には設置しないでください。<br>◇器具取付部のまわりに極端な突出物のある壁には設置しないでください。<br>◇水の溜まるくぼ地や、冠水するおそれのある場所には設置しないでください。 |

### 注意

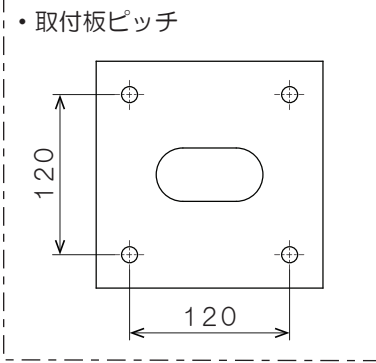
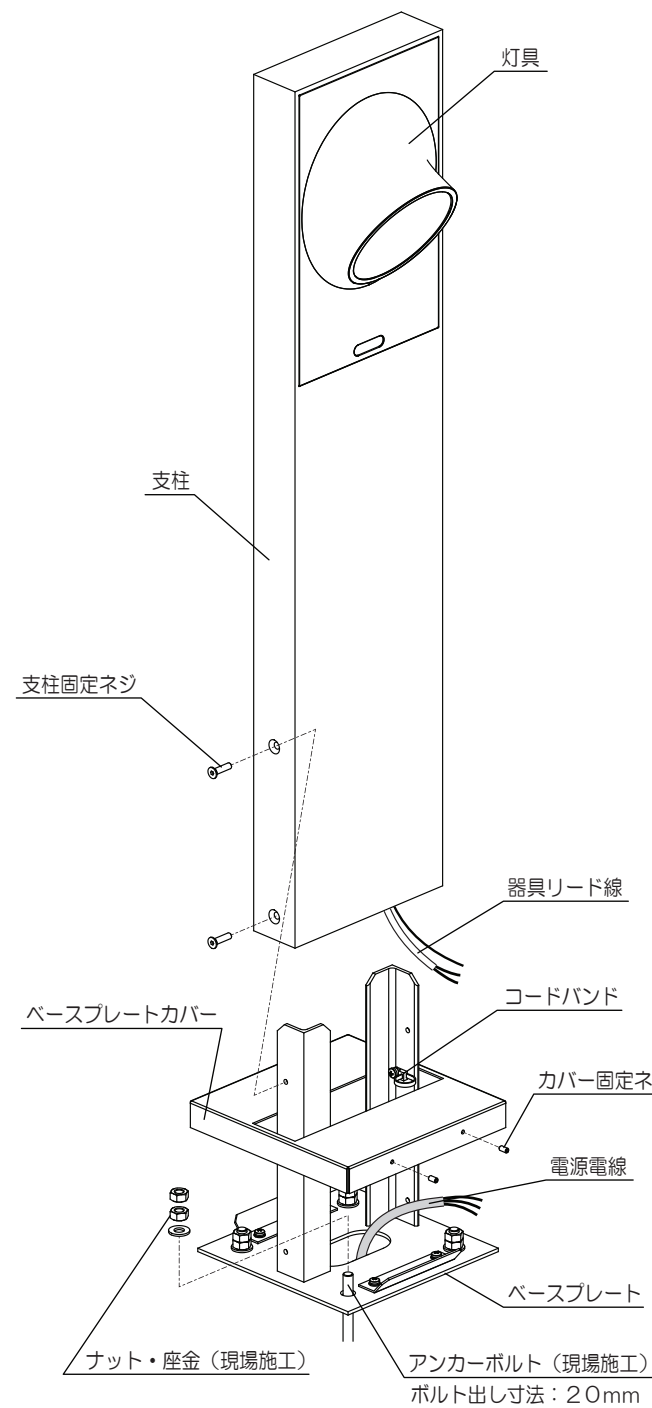
- ◇電気工事は電気工事店（有資格者）におまかせください。一般の方の工事は法律で禁止されています。
- ◇施工は取扱説明書にしたがい確実に行ってください。施工に不備があると落下・感電・火災の原因となります。
- ◇表示された電源電圧（定格電圧±6%）以外の電圧で使用しないでください。感電・火災の原因となります。
- ◇器具の使用環境温度は5～35℃、湿度85%以下の場所に設置してください。高温、高湿度の環境で使用すると火災の原因となります。
- ◇器具を無理に回転させたり、振動や衝撃を加えたりしないでください。落下によるけがの原因となります。
- ◇器具を改造したり、部品を追加・変更して使用しないでください。落下・感電・火災の原因となります。
- ◇器具各部品の脱着は、両手で静かに扱い、取付は確実に行ってください。落下によるけがの原因となります。
- ◇積雪地域でご使用の際、積雪期間は雪に埋もれないように除雪してください。
- ◇この器具は調光できません。調光器には接続しないでください。点灯不良・火災の原因となります。

### お願い

電気工事店様へ…工事が終わりましたら、この取扱説明書を、必ずお客様へお渡しください。

## 部品名称と取付方法

※図は器具の一部を省略、簡略化したものです。



### ※設置場所について

- 器具が傾いたり、沈み込んだりしないように強固な設置面に施工してください。(コンクリート基礎等)
- 降雨や積雪時に、フランジ内への水滞留を防ぐために、水はけの良い場所に施工してください。

### 1. ベースプレートの取り付け

- 上図取付板ピッチにあわせてアンカーボルト (M8) を施工してください。  
※取付ピッチおよびボルト出し寸法は必ず指定寸法通りに施工してください。
- ベースプレートをアンカーボルトにセットし、座金、ナット (別途) を締め付けて、ベースプレートを確実に固定してください。

### 2. 電源電線と器具リード線を結線してください。

- ※必ずD種 (第3種) 接地工事を行なってください。
- ※結線部は自己融着テープ、絶縁テープで確実に防水処理を施してください。
- ※結線後、コードバンドで固定してください。

### 3. 支柱の取り付け

- ベースプレートカバーを支柱に通してから、支柱をベースプレートにセットし、支柱固定ネジで確実に固定してください。  
※電線を挟み込まないように注意してください。

### 4. ベースプレートカバーの取り付け

- ベースプレートカバーをベースプレートにセットし、カバー固定ネジで確実に固定してください。

### 5. 電源を入れて点灯確認を行なってください。

## 定格表

| 品番      | 色種      | 器具高   | 定格電圧<br>周波数       | 入力電流  | 消費電力 | 定格・適合ランプ             | 質量    |
|---------|---------|-------|-------------------|-------|------|----------------------|-------|
| T081120 | アンスラサイト | 900mm | AC100V<br>50/60Hz | 0.07A | 6.5W | LED 3000K × 1 (交換不可) | 6.0kg |
| T081100 | グレーホワイト |       |                   |       |      |                      |       |
| T081110 | ラスター    |       |                   |       |      |                      |       |
| T081020 | アンスラサイト | 500mm | AC100V<br>50/60Hz | 0.07A | 6.5W | LED 3000K × 1 (交換不可) | 5.0kg |
| T081000 | グレーホワイト |       |                   |       |      |                      |       |
| T081010 | ラスター    |       |                   |       |      |                      |       |

本品の規格および外観は改良のため予告なしに変更することがあります。あらかじめご了承ください。

## 照明器具ご使用についての安全上のご注意

### ⚠ 警告

|  |  |
|--|--|
|  | <p>火災のおそれがあります</p> <ul style="list-style-type: none"> <li>◇器具に表示されている以外のランプは使用しないでください。</li> <li>◇器具を布・紙等でおおったりしないでください。</li> <li>◇揮発物等の燃えやすいものに近づけないでください。</li> <li>◇器具と被照射面との距離に指定がある器具は 指定距離より近くで使用しないでください。</li> <li>◇断熱材・防音材でおおわないでください。</li> </ul> |
|  | <p>やけどのおそれがあります</p> <ul style="list-style-type: none"> <li>◇点灯中および消灯直後のランプおよびその周辺はさわらないでください。</li> </ul>   |
|  | <p>感電・火災のおそれがあります</p> <ul style="list-style-type: none"> <li>◇器具及び部品の改造をしないでください。</li> <li>◇器具のすきまに、異物 (金属類や燃えやすい物等) を差し込まないでください。</li> <li>◇ぬれた手で器具にさわらないでください。</li> </ul>  |
|  | <p>感電・火災のおそれがあります</p> <ul style="list-style-type: none"> <li>◇異常時 (煙が出たり、変な臭いがする等) には、速やかに電源を切ってお買上げの販売店にご相談ください。</li> <li>◇ランプ交換や器具のお手入れの際には必ず電源を切ってください。</li> </ul>  |

### ⚠ 注意

- ◇器具の近くに温度の高くなるストーブや発熱体を置かないようにしてください。器具の変形や火災の原因となります。
- ◇器具を無理に回転させたり、振動や衝撃を加えたりしないでください。器具落下によるけがの原因となります。
- ◇器具に直接水を勢いよくかけたり、水中につけたりしないでください。感電、火災の原因となります。
- ◇器具の使用環境温度は5~35℃、湿度85%以下の環境でご使用ください。高温、高湿度の環境で使用すると火災の原因となります。
- ◇明るく安全に使用していただくために、器具を定期的に (6ヶ月に1回程度) 清掃、点検してください。
  - 器具のネジや部品のゆるみがないか、損傷、脱落、コードの痛みがないかお調べください。
  - プラグ付器具は、プラグやコンセントまわりのゴミやほこりを乾いたやわらかい布で取り除いてください。
- ◇3~5年に1回は、電気工事店等の専門家による点検を実施していただき、不具合がありましたら交換ください。
- ◇照明器具には寿命があります。設置後およそ8~10年経過しますと外観に異常が無くても内部の劣化は進行しています。必ず点検・交換をしてください。
  - 点検せずに長時間使い続けると感電・火災・発熱・性能劣化のおそれがあります。
  - (使用条件は周囲温度30℃、1日10時間点灯、年間3,000時間点灯。JIS C8105-1解説による)
- ◇周囲温度が高い場合、連続点灯時間が長い場合は寿命が短くなります。
- ◇積雪地域でご使用の際、積雪期間は雪に埋もれないように除雪してください。
- ◇安全上、LED光源を直視することはおやめください。