





## 照明器具ご使用についての安全上のご注意

### ⚠ 警告

|   |  |
|---|--|
|  | <p>火災のおそれがあります</p> <ul style="list-style-type: none"> <li>◇器具を布・紙等でおおったりしないでください。</li> <li>◇揮発物等の燃えやすいものに近づけないでください。</li> <li>◇器具と被照射面との距離に指定がある器具は 指定距離より近くで使用しないでください。</li> </ul>                                  |
|  | <p>やけど・けがのおそれがあります</p> <ul style="list-style-type: none"> <li>◇点灯中および消灯直後のランプおよびその周辺はさわらないでください。</li> <li>◇可動部に指などをいれないでください。</li> </ul>   |
|  | <p>感電・火災のおそれがあります</p> <ul style="list-style-type: none"> <li>◇器具及び部品の改造をしないでください。</li> <li>◇器具のすきまに、異物（金属類や燃えやすい物等）を差し込まないでください。</li> <li>◇ぬれた手で器具にさわらないでください。</li> <li>◇雨天時や器具表面が濡れた状態でのお手入れは行なわないでください。</li> </ul> |
|  | <p>感電・火災のおそれがあります</p> <ul style="list-style-type: none"> <li>◇異常時（煙が出たり、変な臭いがする等）には、速やかに電源を切ってお買上げの販売店にご相談ください。</li> <li>◇器具のお手入れの際には必ず電源を切ってください。</li> </ul>  |

### ⚠ 注意

- ◇器具の近くに温度の高くなるストーブや発熱体を置かないようにしてください。器具の変形や火災の原因となります。
- ◇器具に直射日光が当たる状態で点灯させないでください。温度上昇により光源の短寿命の原因となります。
- ◇器具を無理に回転させたり、振動や衝撃を加えたりしないでください。器具破損・落下の原因となります。
- ◇器具の可動範囲をこえて無理に操作しないでください。不備がありますと、器具破損・落下の原因となります。
- ◇器具の使用環境温度は5～35℃、湿度85%以下の環境でご使用ください。高温、高湿度の環境で使用すると火災の原因となります。
- ◇明るく安全に使用していただくために、器具を定期的に（6ヶ月に1回程度）清掃、点検してください。
  - ・器具のネジや部品のゆるみがないか、損傷、脱落、コードの痛みがないかお調べください。
  - ・器具内に結露等が発生している場合は、カバーガラスを取り外し湿気等を取り除くとともに、防水パッキンの劣化や異物（ゴミ、砂利等）の付着が無い事を確認してください。
  - ※昼夜の温度差による結露（ガラスの曇り程度）は異常ではありません。
  - ・ガラス表面や器具周辺は器具の発光効率の維持と危険防止の為、定期的に清掃を行なってください。
- ◇3～5年に1回は、電気工事店等の専門家による点検を実施していただき、不具合がありましたら交換ください。
- ◇照明器具には寿命があります。設置後およそ8～10年経過しますと外観に異常が無くても内部の劣化は進行しています。必ず点検・交換をしてください。
- 点検せずに長時間使い続けると感電・火災・発熱・性能劣化のおそれがあります。（使用条件は周囲温度30℃、1日10時間点灯、年間3,000時間点灯。JISC8105-1解説による）
- ◇周囲温度が高い場合、連続点灯時間が長い場合は寿命が短くなります。
- ◇LEDの光色・明るさには若干の個体差があります。あらかじめご了承ください。

### アフターサービスのお問い合わせ



商品に関するご相談及びお問合せは、器具本体の表示に書いてある型番をご確認のうえ、お買上げいただきました販売店・工事店へご連絡ください。部品についてのお問い合わせは、「部品名称」のイラストをご参照ください。

### お客様相談窓口

弊社ホームページのお問合せフォームより  
ご相談ください。

<https://www.yamagiwa.co.jp/contact/>

※お電話によるお問合せは承っておりません。



## 取扱説明書



このたびは、YAMAGIWAの照明器具をお買い上げくださいます。誠にありがとうございます。この説明書をよくごらんのうえ、正しく取り付け、正しくご使用ください。お読みになりましたら、この取扱説明書は大切に保管してください。

- 電気工事は電気工事店（有資格者）におまかせください。一般の方の工事は法律で禁止されています。

### 目次



- 1ページ：照明器具の取付（施工）についての安全上のご注意
- 2ページ：部品名称と取付方法
- 3ページ：部品名称と取付方法（続き）、定格表、保守とお手入れのしかた
- 4ページ：照明器具ご使用についての安全上のご注意、アフターサービスのお問い合わせ

保管用  
取説No. 60J081A1

ご不明な点がございましたら  
販売店にご相談ください。

## 照明器具の取付（施工）についての安全上のご注意

### ⚠ 警告

|   |   |
|---|---|
|    | <p>火災のおそれがあります</p> <ul style="list-style-type: none"> <li>◇電源接続の際は、取扱説明書の取付方法にしたがって確実に行ってください。</li> <li>◇電気工事は電気設備技術基準及び内線規程にしたがって確実に行ってください。</li> </ul>  |
|   | <p>落下・破損によるけがのおそれがあります</p> <ul style="list-style-type: none"> <li>◇取付は取扱説明書の取付方法にしたがって確実に行ってください。</li> <li>◇器具の取付けは、取付場所の強度を確認し、質量に耐える所に確実に行ってください。強度が不足している場合は、補強工事をしてから取付けてください。</li> </ul>         |
|   | <p>感電のおそれがあります</p> <ul style="list-style-type: none"> <li>◇工事が完了するまでは、必ず電源を切っておいてください。</li> <li>◇アース工事が必要な器具は電気設備基準及び内線規程にしたがって確実に行ってください。</li> <li>◇必ず、指定のケーブルを使用してください。浸水による感電のおそれがあります。</li> </ul> |
|  | <p>感電・火災のおそれがあります</p> <ul style="list-style-type: none"> <li>◇くぼ地などの水がたまる場所や水はけの悪い場所、土壌がやわらかく安定しない場所には設置しないでください。</li> </ul>  |

### ⚠ 注意

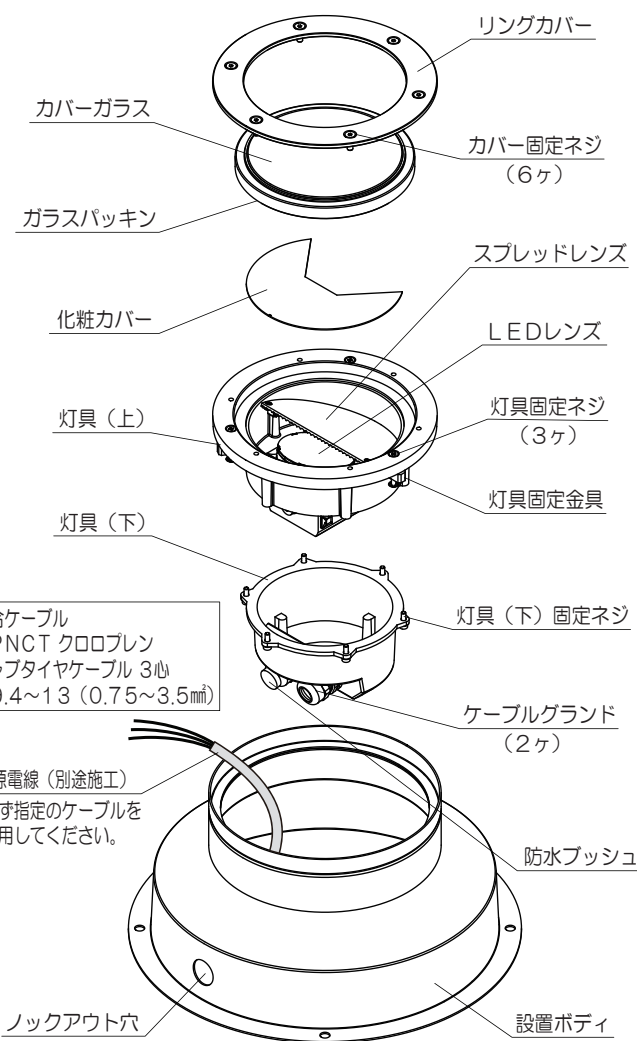
- ◇電気工事は電気工事店（有資格者）におまかせください。一般の方の工事は法律で禁止されています。
- ◇施工は取扱説明書にしたがい確実に行ってください。施工に不備があると落下・感電・火災の原因となります。
- ◇表示された電源電圧（定格電圧±6%）以外の電圧で使用しないでください。感電・火災の原因となります。
- ◇器具の使用環境温度は5～35℃、湿度85%以下の場所に設置してください。高温、高湿度の環境で使用すると火災の原因となります。
- ◇本製品は屋外用器具ですが、浴室等の湿気や水気の多い場所、腐食性ガスが発生する場所（温泉地等）、海岸隣接地域では使用できません。
- ◇植栽、花壇等の土中に含まれる成分（肥料など）により腐食が促進される場合がありますので、影響の無い場所で使用してください。
- ◇不安定な場所や、振動、衝撃の多い場所では使用しないでください。
- ◇器具を無理に回転させたり、引っ張ったり、振動や衝撃を加えたりしないでください。器具落下によるけがの原因となります。
- ◇器具を改造しないでください。落下・感電・火災の原因となります。
- ◇調光器には対応しておりませんので、調光器に接続して使用しないでください。
- ◇雨天時や器具表面が濡れた状態での取り付けは行なわないでください。

### お願い

電気工事店様へ…工事が終わりましたら、この取扱説明書を、必ずお客様へお渡しください。

## 部品名称と取付方法

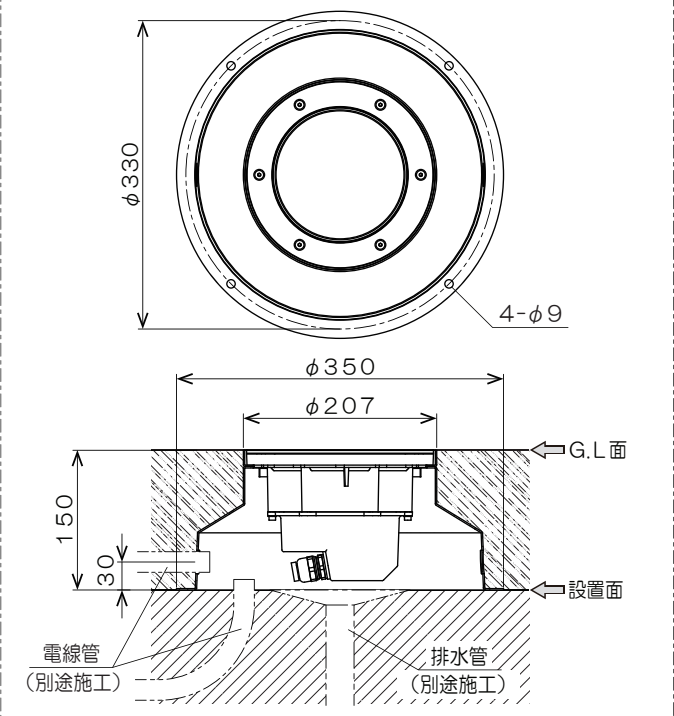
※図は器具の一部を省略、簡略化したものです。



※適合ケーブル  
2PNCT クロブレ  
ン  
キャブタイヤケーブル 3心  
φ9.4~13 (0.75~3.5mm)

電源電線 (別途施工)  
※必ず指定のケーブルを  
使用してください。

・固定用穴位置および器具寸法

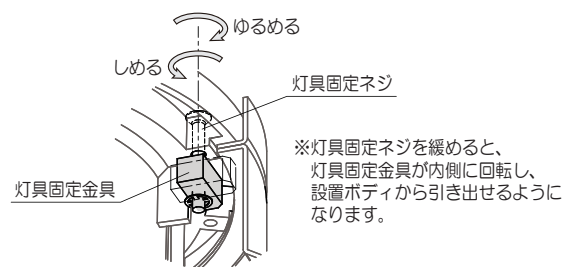


※設置場所について

- ・器具が傾いたり、沈み込んだりしないように強固な設置面に施工してください。(コンクリート基礎等)
- ・設置ボディ内に水が滞留しないように、必ず排水処理を施してください。
- ・設置ボディの側面もしくは底面に電線管を施工してください。

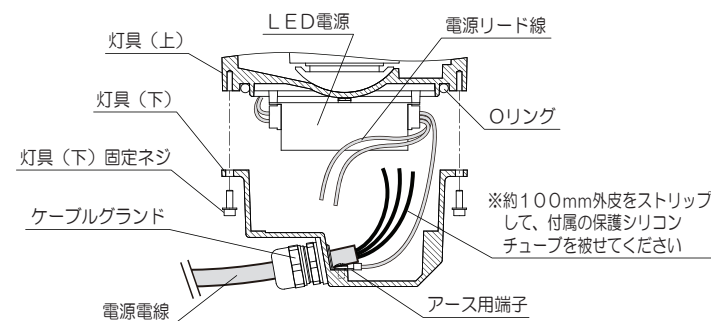
### 1. 設置ボディの取り付け

- カバー固定ネジ (6ヶ) をゆるめて外し、リングカバーを取り外す。
- 灯具固定ネジ (3ヶ) をゆるめて灯具を設置ボディから取り出す。(下図参照)
- 設置ボディ内に電源電線を引き込んで、設置ボディを設置面に固定して埋め込んでください。  
※設置ボディ内には水が侵入しますので、電線管の取り出し口は防水処理を施してください。  
※設置ボディの上端面とG.L面が同じレベルになるように埋め込んでください。(埋め込み過ぎに注意してください)



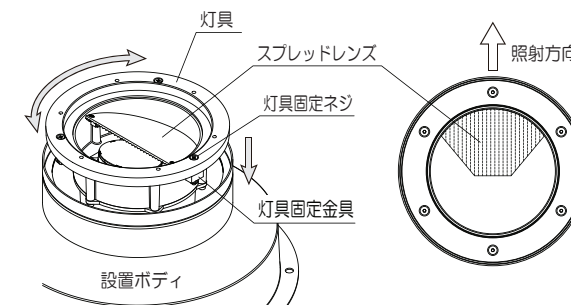
### 2. 電源電線の結線

- 灯具 (下) 固定ネジをゆるめて外し、灯具 (上/下) を分離します。
- 電源電線をケーブルグランドに挿入し、灯具内に引き込み、同梱のシリコン保護チューブを被せてください。
- 電源電線と電源リード線およびアース線を結線してください。
- 灯具 (上/下) をセットして、灯具 (下) 固定ネジをねじ込んで固定してください。  
※Oリングおよび灯具合わせ面に異物 (ゴミ、砂利等) が付着している場合はきれいに取り除いてからセットしてください。  
※コードを挟み込まないように注意してセットしてください。  
※灯具固定ネジを締め込む際は対角交互に均等に行なってください。
- ケーブルグランドを締め付け、電源電線を固定してください。  
※根元まで確実に締め付け、電源電線を引っ張ってもズレたり、抜けたりしないことを確認してください。  
※送り配線を行わない場合は、片方のケーブルグランドに付属の防水ブッシュを取り付けて、確実に固定してください。



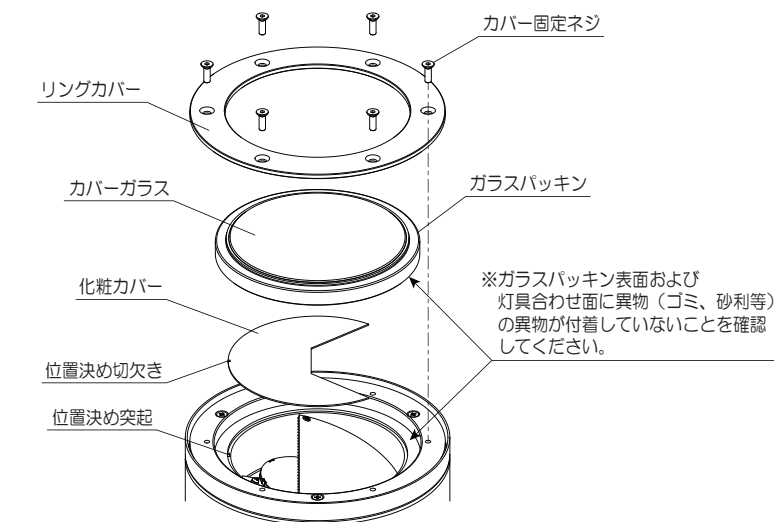
### 3. 灯具の取り付け

- 灯具固定金具 (3ヶ) が内側にたたまれた状態で、設置ボディに灯具をセットする。
- 灯具を回転させて任意の位置 (照射方向) に調節し、灯具固定ネジを締めつけて固定してください。



### 4. 化粧カバー、カバーガラス、リングカバーの取り付け

- 化粧カバーの位置決め切欠きと灯具側位置決め突起を合わせてセットしてください。
- ガラスおよびリングカバーを灯具にセットしてカバー固定ネジで取り付けてください。  
※ガラスをセットする際は、ガラスパッキン及び灯具表面に異物 (ゴミ、砂利等) が付着している場合はきれいに取り除いてからセットしてください。  
※カバー固定ネジを締め込む際は対角交互に均等に行なってください。



## 定格表

| カタログ番号 | 型番           | LED色温度 | 配光            | 定格電種       | 周波数     | 入力電流       | 消費電力 | 質量    |
|--------|--------------|--------|---------------|------------|---------|------------|------|-------|
| J-640  | 60JK-32B6-10 | 3000K  | ウォール<br>ウォッシュ | AC100~200V | 50/60Hz | 0.15~0.07A | 15W  | 5.0kg |
| J-641  | 60JK-33B3-10 | 4000K  |               |            |         |            |      |       |

※本品の規格および外観は改良のため予告なしに変更することがありますので、ご了承ください。 2310A

## 保守とお手入れのしかた

**⚠ 注意** 必ず電源を切って行なってください。感電・やけどの原因になります。

- ◇器具のお手入れの際に、ガソリンやシンナー、ベンジン等揮発物で拭いたり、殺虫剤をかけたりしないでください。変色・破損の原因となります。
- ◇汚れがひどい場合は、やわらかい布を中性洗剤に浸し固くしぼってふき取り、やわらかい布で乾拭きしてください。
- ◇金属磨き、サンドペーパー等はきぐを痛めますので使用しないでください。
- ◇ガラス、陶器類はこわれやすい材料です。乱暴に扱わないでください。
- ◇明るく安全に使用していただくために、器具を定期的に (6か月に1回程度) 清掃、点検してください。
- ◇雨天時や器具表面が濡れた状態でのお手入れは行なわないでください。

