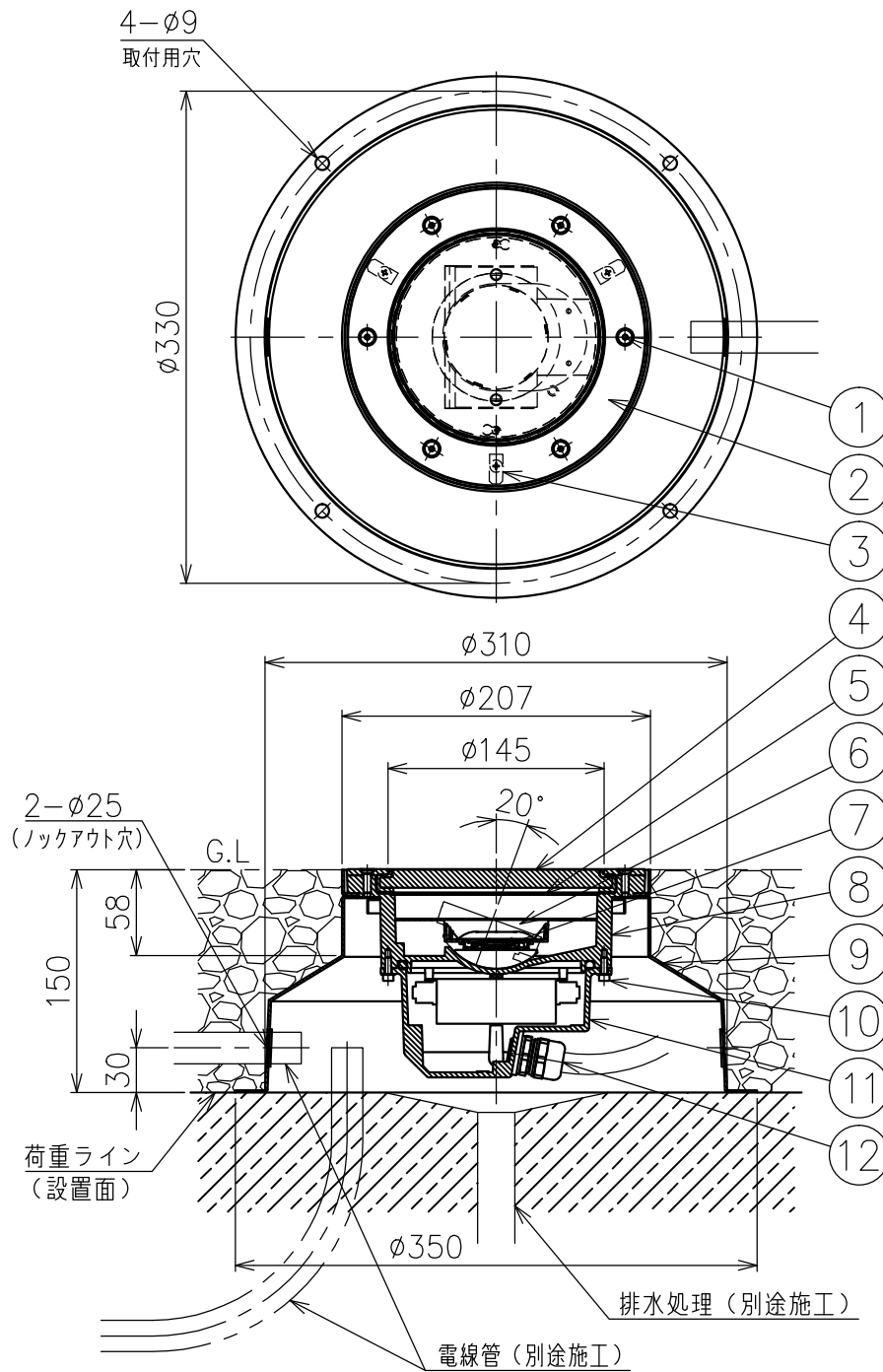


230520



「施工時のご注意」
設置ボディ上端がGLライン
(最終仕上面)より沈まない
ように施工してください

「適合ケーブル」
2PNCT クロロプレン
キャブタイヤケーブル 3心
φ9.4 (0.75mm²)
~φ13.0 (3.5mm²)

定格表

入力電圧	AC100/200V
周波数	50/60Hz
入力電流	0.15A/0.07A
消費電力	15W

付属品

- ・防水ブッシュ：φ13×28/1ヶ
- ・六角レンチ：4mm、3mm/各1ヶ

△ 安全上のご注意

- 台車や車両が上を通る所に、取付けないでください。感電・火災のおそれがあります。
- 振動や衝撃のあるところでは使用しないでください。ランプ不点灯・短寿命のおそれがあります。
- 適合外径のケーブルを使用し、ケーブルグランドを確実に締付けてください。締付けに不備があると浸水による漏電・火災のおそれがあります。
- くぼ地や冠水のおそれのある場所には取付けないでください。漏電・火災のおそれがあります。

注記

- 1) 適用コードφ9.4 (0.75mm²) ~φ13.0 (3.5mm²) クロロプレンキャブタイヤケーブル (2PNCT 3心) を使用してください。
- 2) 設置ボディ内に水が溜まらないよう必ず排水処理施工を行ってください。
- 3) 排水処理のレベルは、設置面 (荷重ライン) より下になるように施工してください。
- 4) 設置面 (荷重ライン) は必ず水平になるように施工してください。

15					7	LED		1	Ra90	器具 タイプ	・地中埋設型 ・電源内蔵 ・ワイド配光		
14				6	レンズ	樹脂	1	クリア					
13				5	化粧カバー	ステンレス	1	黒色塗装					
12	ケーブルグランド	真鍮	2	M20 ニッケルメッキ	4	カバーガラス	強化ガラス	1	クリア	使用 光源	高輝度LED 4000K Ra90 12.8W×1		
11	灯具カバー	アルミ	1	黒色塗装	3	灯具固定金具	アルミ	3	アルマイト仕上				
10	灯具カバー固定ネジ	ステンレス	6	M4	2	カバーリング	ステンレス	1	ヘアライン仕上				
9	設置ボディ	ステンレス	1	黒色塗装	1	カバー固定ネジ	ステンレス	6	M5	色種			
8	灯具	アルミ	1	黒色塗装	品番	品名	材質	数量	摘要	カタログ 番号	J-639	型番	60JK-31B9-10
第三角法		作図	KI	単位	mm	尺度	—	質量	5.0 kg				

*本品の規格および外観は改良のため予告なしに変更する事がありますので、あらかじめご了承ください。