

## 保守とお手入れのしかた

## ⚠ 注意

必ず電源を切って行なってください。感電・やけどの原因になります。

- ◇器具のお手入れの際に、ガソリンやシンナー、ベンジン等揮発物で拭いたり、殺虫剤をかけたりしないでください。変色・破損の原因となります。
- ◇汚れがひどい場合は、やわらかい布を中性洗剤に浸し固くしぼってふき取り、やわらかい布で乾拭きしてください。
- ◇金属磨き、サンドペーパー等はきぐを痛めますので使用しないでください。
- ◇ガラス、陶器類はこわれやすい材料です。乱暴に扱わないでください。
- ◇明るく安全に使用していただくために、器具を定期的に（6か月に1回程度）清掃、点検してください。



## アフターサービスのお問合わせ



商品に関するご相談及びお問合わせは、器具本体の表示に書いてある型番をご確認のうえ、お買い上げいただきました販売店・工事店へご連絡ください。部品についてのお問合わせは、「部品名称」のイラストをご参照ください。

## お客様相談窓口

弊社ホームページのお問合わせフォームより  
ご相談ください。

<https://www.yamagiwa.co.jp/contact/>

※ お電話によるお問合わせは承っておりません。



## 取扱説明書



このたびは、YAMAGIWAの照明器具をお買い上げくださり誠にありがとうございます。  
この説明書をよくごらんのうえ、正しく取り付け、正しくご使用ください。  
お読みになりましたら、この取扱説明書は大切に保管してください。  
●電気工事は電気工事店（有資格者）におまかせください。一般の方の工事は法律で禁止されています。

## 目次

- 1 ページ：照明器具の取付（施工）についての安全上のご注意
- 2 ページ：部品名称と取付方法、定格表
- 3 ページ：照明器具ご使用についての安全上のご注意
- 4 ページ：保守とお手入れのしかた、アフターサービスのお問合わせ

## 保管用

取説No. 60T039A1

ご不明な点がございましたら  
販売店にご相談ください。

## 照明器具の取付（施工）についての安全上のご注意

## ⚠ 警告

!	<p>火災のおそれがあります</p> <ul style="list-style-type: none"> <li>◇電源接続の際は、取扱説明書の取付方法にしたがって確実に行ってください。</li> <li>◇電気工事は電気設備技術基準及び内線規程にしたがって確実に行ってください。</li> </ul>
	<p>落下によるけがのおそれがあります</p> <ul style="list-style-type: none"> <li>◇取付は取扱説明書の取付方法にしたがって確実に行ってください。</li> <li>◇器具の取付けは、取付場所の強度を確認し、質量に耐える所に確実に行ってください。強度が不足している場合は、補強工事をしてから取付けてください。</li> </ul>
	<p>感電のおそれがあります</p> <ul style="list-style-type: none"> <li>◇工事が完了するまでは、必ず電源を切っておいてください。</li> <li>◇アース工事が必要な器具は電気設備基準及び内線規程にしたがって確実に行ってください。</li> </ul>
⊘	<p>感電・火災のおそれがあります</p> <ul style="list-style-type: none"> <li>◇くぼ地などの水がたまる場所や水はけの悪い場所、土壌がやわらかく安定しない場所には設置しないでください。</li> <li>◇凹凸のある面には設置しないでください。</li> </ul>

## ⚠ 注意

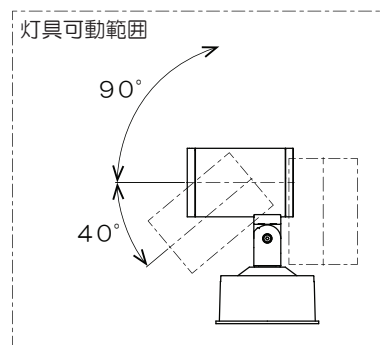
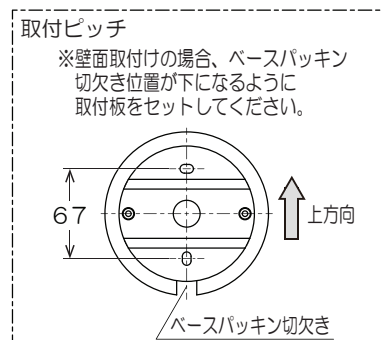
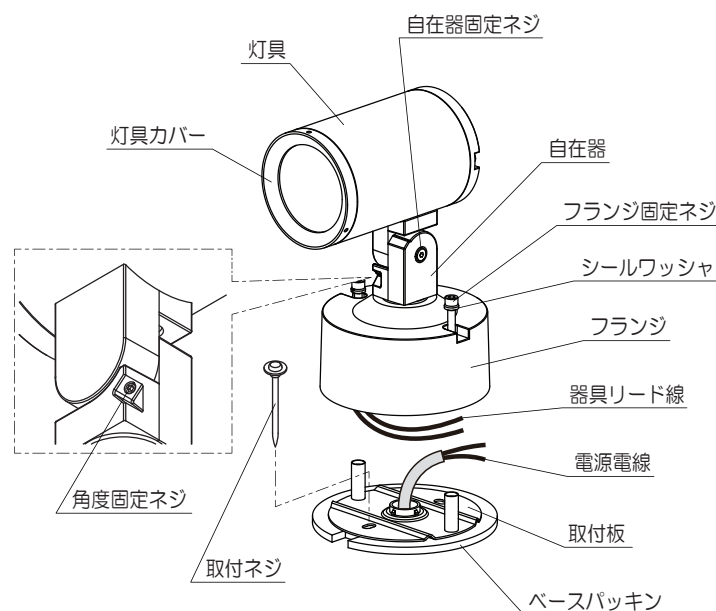
- ◇電気工事は電気工事店（有資格者）におまかせください。一般の方の工事は法律で禁止されています。
- ◇施工は取扱説明書にしたがって確実に行ってください。施工に不備があると落下・感電・火災の原因となります。
- ◇表示された電源電圧（定格電圧±6%）以外の電圧で使用しないでください。感電・火災の原因となります。
- ◇器具の使用環境温度は5～35℃、湿度85%以下の場所に設置してください。高温、高湿度の環境で使用すると火災の原因となります。
- ◇本製品は屋外用器具ですが、浴室等の湿気や水気の多い場所、腐食性ガスが発生する場所（温泉地等）、海岸隣接地域では使用できません。
- ◇不安定な場所や、振動、衝撃の多い場所では使用しないでください。
- ◇器具を無理に回転させたり、引っ張ったり、振動や衝撃を加えたりしないでください。器具落下によるけがの原因となります。
- ◇器具を改造しないでください。落下・感電・火災の原因となります。
- ◇各取付ネジ、固定ネジ類は確実に締め付け、ゆるみ等が無いように注意してください。締め付けが不確実な場合、浸水、故障の原因となります。

## お願い

電気工事店様へ…工事が終わりましたら、この取扱説明書を、必ずお客様へお渡しください。

## 部品名称と取付方法

※図は器具の一部を省略、簡略化したものです。



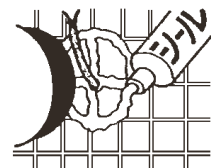
### 1. 取付板の取り付け

- 取付板を同梱の絶縁ブッシュ付取付ネジを使用して取り付け面に固定してください。

※補強材のある位置に確実に固定してください。

※取り付け面に凹凸がある場合は防水用コーキング剤で平らに仕上げてください。

※壁面に取り付ける場合は器具に表示されている方向にあわせて取り付けてください。



### 2. 電源電線の接続

- 電源電線と器具リード線を結線してください。

※結線部は自己融着テープ、絶縁テープで確実に防水処理を施してください。

※必ずD種（第3種）接地工事をおこなってください。

### 3. フランジの取り付け

- フランジを取付板にセットし、シールワッシャ、フランジ固定ネジで固定してください。（付属の六角レンチを使用してください）

※電線を挟み込まないように注意してください。

※固定ネジは根元まで確実に固定してください。

### 4. 照射方向の調節

- 自在器固定ネジおよび角度固定ネジを緩めて照射方向を調節してください。

※調節後、自在器固定ネジ、角度固定ネジを締め付けて固定してください。

※可動範囲を超えて無理に可動させないでください。

※自在器の可動部分に異物や指などを挟みこまないように注意してください。

※自在器固定ネジ、角度固定ネジは確実に締め付けてください。

## 定格表

カタログ番号	型番	LED色温度	配光	色種	定格電圧 周波数	入力電流	消費電力	質量
T1165B/S	60TF-66B2-1B/S	3000K	ナロー	B:ブラック S:シルバー	AC100-200V 50/60Hz	100V: 0.16A 200V: 0.08A	16W	1.4kg
T1166B/S	60TF-67B1-1B/S	4000K						
T1167B/S	60TF-68B7-1B/S	3000K	フラッド					
T1168B/S	60TF-69B4-1B/S	4000K						
T1169B/S	60TF-70B5-1B/S	3000K	ワイド					
T1170B/S	60TF-71B2-1B/S	4000K						

※本品の規格および外観は改良のため予告なしに変更することがありますので、ご了承ください。 2307A

## 照明器具ご使用についての安全上のご注意

### ⚠ 警告



火災のおそれがあります

- ◇器具を布・紙等でおおったりしないでください。
- ◇揮発物等の燃えやすいものに近づけないでください。
- ◇器具と被照射面との距離に指定がある器具は 指定距離より近くで使用しないでください。



やけど・けがのおそれがあります

- ◇点灯中および消灯直後のランプおよびその周辺はさわらないでください。
- ◇可動部に指などをいれないでください。



感電・火災のおそれがあります

- ◇器具及び部品の改造をしないでください。
- ◇器具のすきまに、異物（金属類や燃えやすい物等）を差し込まないでください。
- ◇ぬれた手で器具にさわらないでください。



感電・火災のおそれがあります

- ◇異常時（煙が出たり、変な臭いがする等）には、速やかに電源を切ってお買上げの販売店にご相談ください。
- ◇器具のお手入れの際には必ず電源を切ってください。

### ⚠ 注意

◇器具の近くに温度の高くなるストーブや発熱体を置かないようにしてください。器具の変形や火災の原因となります。

◇器具に直射日光が当たる状態で点灯させないでください。温度上昇により光源の短寿命の原因となります。

◇器具を無理に回転させたり、振動や衝撃を加えたりしないでください。器具破損・落下の原因となります。

◇器具の可動範囲をこえて無理に操作しないでください。不備がありますと、器具破損・落下の原因となります。

◇器具の使用環境温度は5～35℃、湿度85%以下の環境でご使用ください。高温、高湿度の環境で使用すると火災の原因となります。

◇明るく安全に使用していただくために、器具を定期的に（6ヶ月に1回程度）清掃、点検してください。

・器具のネジや部品のゆるみがないか、損傷、脱落、コードの痛みがないかお調べください。

・プラグ付器具は、プラグやコンセントまわりのゴミやほこりを乾いたやわらかい布で取り除いてください。

◇3～5年に1回は、電気工事店等の専門家による点検を実施していただき、不具合がありましたら交換ください。

◇照明器具には寿命があります。設置後およそ8～10年経過しますと外観に異常が無くても内部の劣化は進行しています。必ず点検・交換をしてください。

点検せずに長時間使い続けると感電・火災・発熱・性能劣化のおそれがあります。

（使用条件は周囲温度30℃、1日10時間点灯、年間3,000時間点灯。JIS C8105-1解説による）

◇周囲温度が高い場合、連続点灯時間が長い場合は寿命が短くなります。

◇LEDの光色・明るさには若干の個体差があります。あらかじめご了承ください。