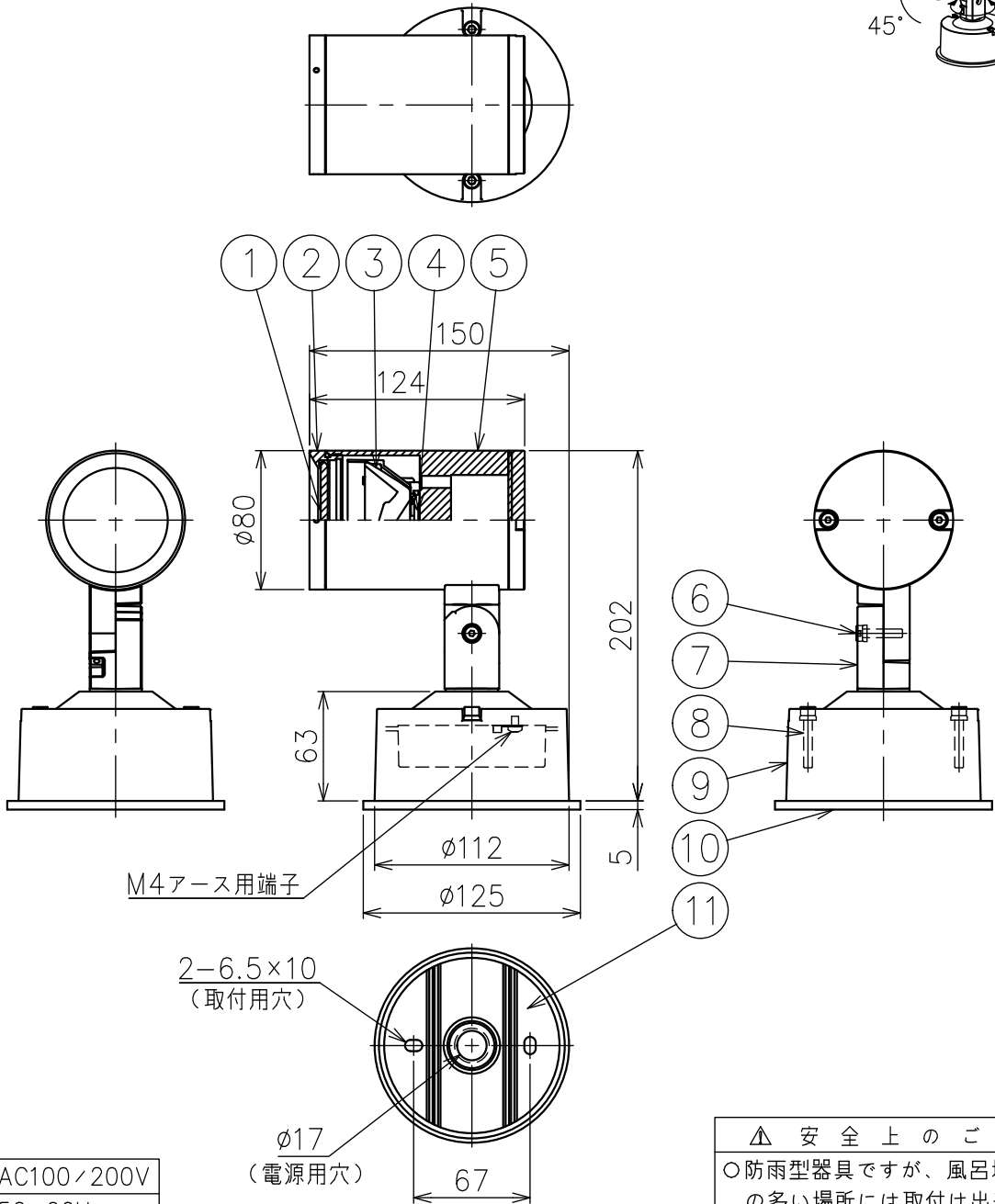


230518



定格表

入力電圧	AC100/200V
周波数	50/60Hz
入力電流	0.16A/0.08A
消費電力	16W

付属品

- ・六角レンチ: 2mm、3mm、4mm/各1
- ・取付用ネジ: 3.8x38/2本

△ 安全上のご注意

- 防雨型器具ですが、風呂場等の湿気の多い場所には取付け出来ません。感電・火災のおそれがあります。
- 取付面の凹凸が大きい場合は、パッキンとのすきまを防水シールで埋めてください。また、取付面の背面から水のかかる場所へは取付けしないでください。絶縁不良による感電・火災のおそれがあります。

15					7	自在器	アルミ	1	色種欄参照	器具 タイプ	・防雨形 ・電源内蔵 ・フラッド配光		
14					6	自在器固定ボルト	ステンレス	1	M5				
13					5	本体	アルミ	1	色種欄参照				
12					4	LED	—	1	Ra90	使用 光源	高輝度LED 4000K Ra90 12.8W×1		
11	取付板	ステンレス	1	t1.2	3	レンズ	樹脂	1	クリア				
10	ベースパッキン	EPゴム	1	黒色	2	カバー	アルミ	1	色種欄参照	色種	B:黒色 S:シルバー色		
9	フランジ	アルミ	1	色種欄参照	1	カバーガラス	強化ガラス	1	クリア				
8	フランジ固定ネジ	ステンレス	2	M5	品番	品名	材質	数量	摘要	カタログ 番号	T1168B,S	型番	60TF-69B4-1B,S
第三角法		作図	KI	単位	mm	尺度	—	質量	1.4 kg				

*本品の規格および外観は改良のため予告なしに変更する事がありますので、あらかじめご了承ください。