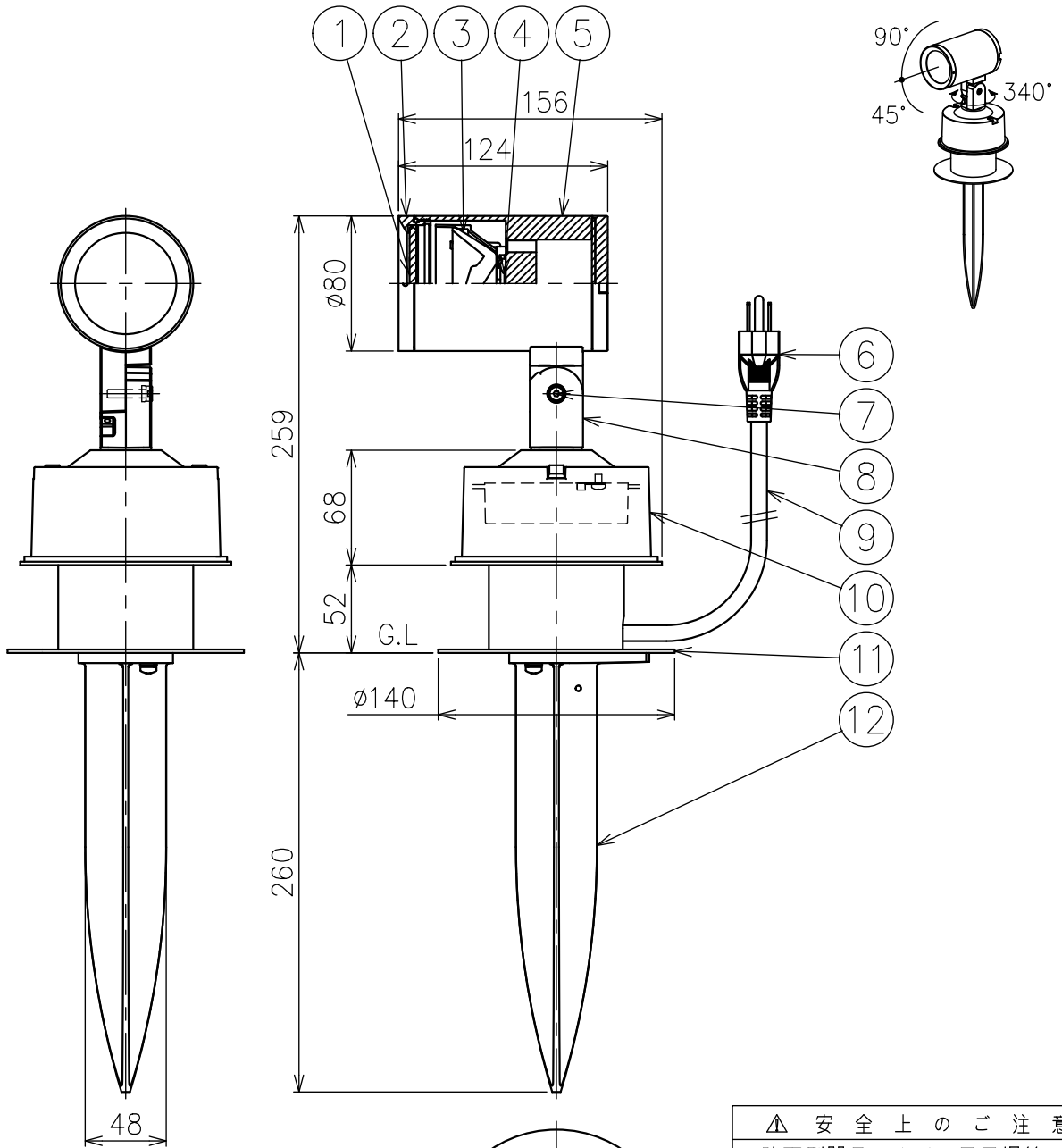


230518

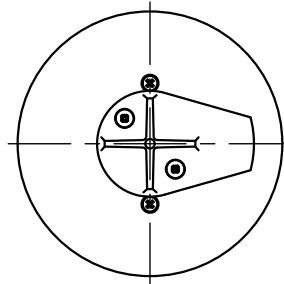


定格表

| | |
|------|---------|
| 入力電圧 | AC100 |
| 周波数 | 50/60Hz |
| 入力電流 | 0.16A |
| 消費電力 | 16W |

付属品

・六角レンチ：2mm、3mm/各1



△ 安全上のご注意

- 防雨型器具ですが、風呂場等の湿気の多い場所には取付け出来ません。感電・火災のおそれがあります。
- 振動や衝撃のある場所、冠水のおそれのある場所には取り付けしないでください。感電・火災のおそれがあります。
- 地中への埋め込みはGLプレートまでとしてください。これ以上埋め込むと浸水による感電・火災のおそれがあります。

| | | | | | | | | | | | | | |
|------|------------|-------|----|--------------|----|----------|-------|----|--------------|--------|------------------------------|----|----------------|
| 15 | | | | | 7 | 自在器固定ボルト | ステンレス | 1 | M5 | | | | |
| 14 | | | | | 6 | プラグ | 塩化ビニル | 1 | 接地2P 125V 7A | 器具タイプ | ・防雨形 ・電源内蔵 ・ナロー配光 | | |
| 13 | | | | | 5 | 本体 | アルミ | 1 | 色種欄参照 | | | | |
| 12 | スパイク | アルミ | 1 | 色種欄参照 | 4 | LED | --- | 1 | Ra90 | 使用光源 | 高輝度LED 4000K Ra90 12.8W×1 | | |
| 11 | GLプレート | ステンレス | 1 | 色種欄参照 | 3 | レンズ | 樹脂 | 1 | クリア | | | | |
| 10 | フランジ | アルミ | 1 | 色種欄参照 | 2 | カバー | アルミ | 1 | 色種欄参照 | | | | |
| 9 | キャプタイヤケーブル | ビニル | 1 | 黒色 0.75×3 5m | 1 | カバーガラス | 強化ガラス | 1 | クリア | 色種 | B：黒色 S：シルバー色 | | |
| 8 | 自在器 | アルミ | 1 | 色種欄参照 | 品番 | 品名 | 材質 | 数量 | 摘要 | カタログ番号 | T1172B,S | 型番 | 60TF-73B7-1B,S |
| 第三角法 | | 作図 | KI | 単位 | mm | 尺度 | — | 質量 | 2.8 kg | | | | |

*本品の規格および外観は改良のため予告なしに変更する事がありますので、あらかじめご了承ください。