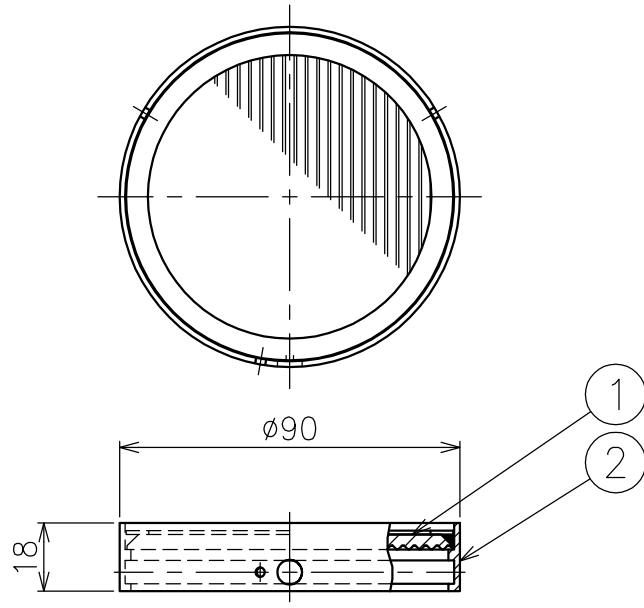


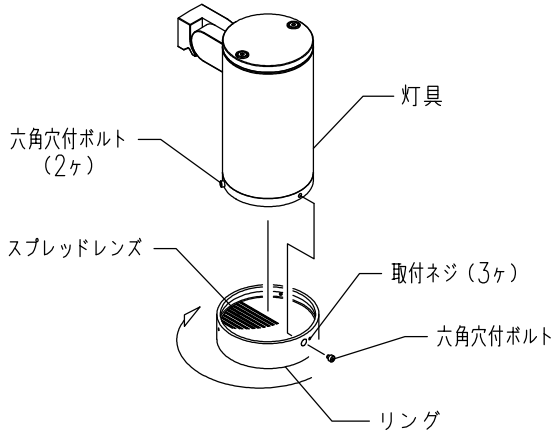


230518



■セット図

- ・灯具のカバーネジ穴2ヶ所に六角穴付ボルトをセットします
- ・リング取付穴位置を合わせ、残りの六角穴付ボルトをセットし
- ・リングを少し回転させた後、取付ネジ（3ヶ）で固定してください。



同梱品

- 六角レンチ：2.5mm / 1ヶ
- 取付ネジ：M3X3 / 3ヶ, M3X5 / 3ヶ

7											器具	・スプレッドレンズ	
6											タイプ		
5													
4													
3											使用		
2	リング	AT	1				シルバー色塗装				光源		WX
1	スプレッドレンズ	強化ガラス	1				クリア				色種		
品番	品名	材質	数量	摘要				カタログ	Z1278S	型番	60TZ-33B0-ZS		
第三角法	作図	KI	単位	mm	尺度	—	質量	0.2 kg					