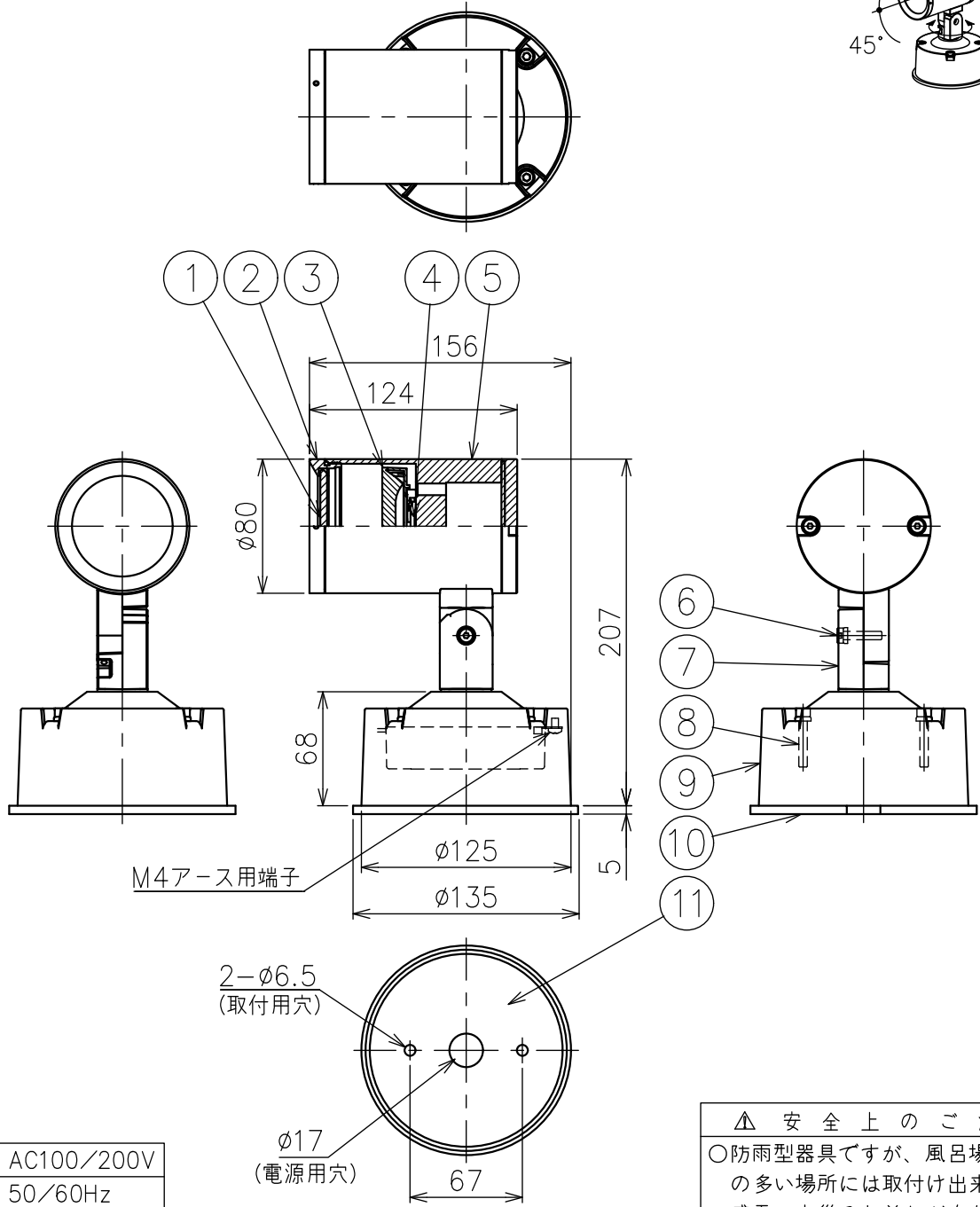


231212

230518



定格表

| | |
|------|-------------|
| 入力電圧 | AC100/200V |
| 周波数 | 50/60Hz |
| 入力電流 | 0.31A/0.16A |
| 消費電力 | 31W |

付属品

- ・六角レンチ: 2mm、3mm、4mm/各1
- ・取付用ネジ: 3.8×38/2本

△ 安全上のご注意

- 防雨型器具ですが、風呂場等の湿気の多い場所には取付け出来ません。感電・火災のおそれがあります。
- 取付面の凹凸が大きい場合は、パッキンとのすきまを防水シールで埋めてください。また、取付面の背面から水のかかる場所へは取付けないでください。絶縁不良による感電・火災のおそれがあります。

| | | | | | | | | | | | |
|------|----------|-------|----|-------|----|----------|-------|----|--------|--------|------------------------------|
| 15 | | | | | 7 | 自在器 | アルミ | 1 | 色種欄参照 | | |
| 14 | | | | | 6 | 自在器固定ボルト | ステンレス | 1 | M5 | 器具タイプ | ・防雨形 ・電源内蔵 ・ワイド配光 |
| 13 | | | | | 5 | 本体 | アルミ | 1 | 色種欄参照 | | |
| 12 | | | | | 4 | LED | --- | 1 | Ra90 | 使用光源 | 高輝度LED 4000K Ra90 25.6W×1 |
| 11 | 取付板 | ステンレス | 1 | t1.2 | 3 | レンズ | 樹脂 | 1 | クリア | | |
| 10 | ベースパッキン | EPゴム | 1 | 黒色 | 2 | カバー | アルミ | 1 | 色種欄参照 | | |
| 9 | フランジ | アルミ | 1 | 色種欄参照 | 1 | カバーガラス | 強化ガラス | 1 | クリア | 色種 | B: 黒色 S: シルバー色 |
| 8 | フランジ固定ネジ | ステンレス | 4 | M5 | 品番 | 品名 | 材質 | 数量 | 摘要 | カタログ番号 | T1158B,S |
| 第三角法 | | 作図 | KI | 単位 | mm | 尺度 | — | 質量 | 1.6 kg | 型番 | 60TF-59B8-1B,S |

※本品の規格および外観は改良のため予告なしに変更する事がありますので、あらかじめご了承ください。