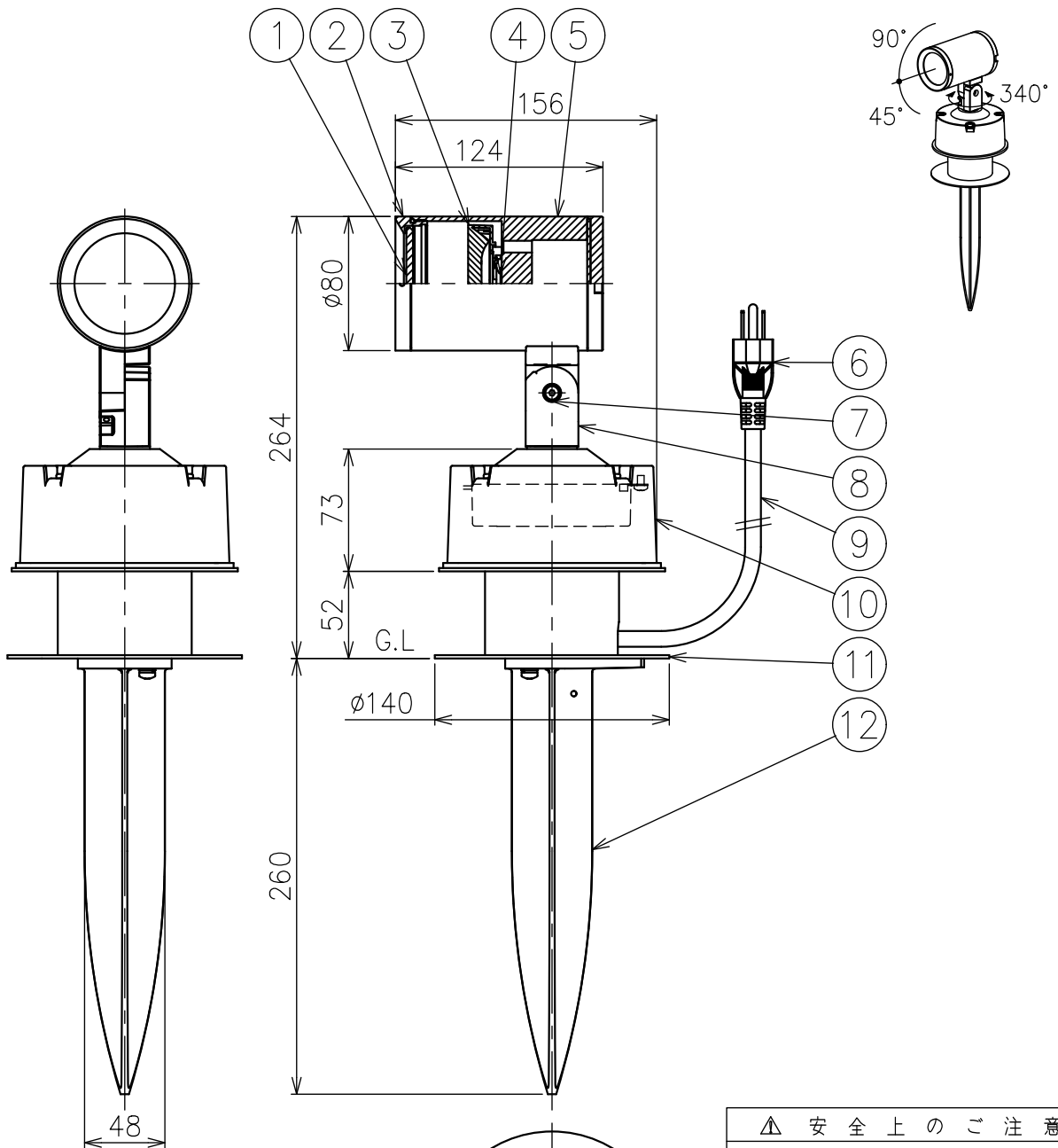


231212

230518



定格表

入力電圧	AC100
周波数	50/60Hz
入力電流	0.31A
消費電力	31W

付属品

・六角レンチ：2mm、3mm/各1

△ 安全上のご注意

- 防雨型器具ですが、風呂場等の湿気の多い場所には取付け出来ません。感電・火災のおそれがあります。
- 振動や衝撃のある場所、冠水のおそれのある場所には取り付けないでください。感電・火災のおそれがあります。
- 地中への埋め込みはG Lプレートまでとしてください。これ以上埋め込むと浸水による感電・火災のおそれがあります。

15					7	自在器固定ボルト	ステンレス	1	M5				
14					6	プラグ	塩化ビニル	1	接地2P 125V 7A	器具タイプ	・防雨形 ・電源内蔵 ・フラッド配光		
13					5	本体	アルミ	1	色種欄参照				
12	スパイク	アルミ	1	色種欄参照	4	LED	---	1	Ra90	使用光源	高輝度LED 4000K Ra90 25.6W×1		
11	GLプレート	ステンレス	1	色種欄参照	3	レンズ	樹脂	1	クリア				
10	フランジ	アルミ	1	色種欄参照	2	カバー	アルミ	1	色種欄参照				
9	キャプタイヤケーブル	ビニル	1	黒色 0.75×3 5m	1	カバーガラス	強化ガラス	1	クリア	色種	B：黒色 S：シルバー色		
8	自在器	アルミ	1	色種欄参照	品番	品名	材質	数量	摘要	カタログ番号	T1162B,S	型番	60TF-63B0-1B,S
第三角法		作図	KI	単位	mm	尺度	—	質量	3.0 kg				

※本品の規格および外観は改良のため予告なしに変更する事がありますので、あらかじめご了承ください。