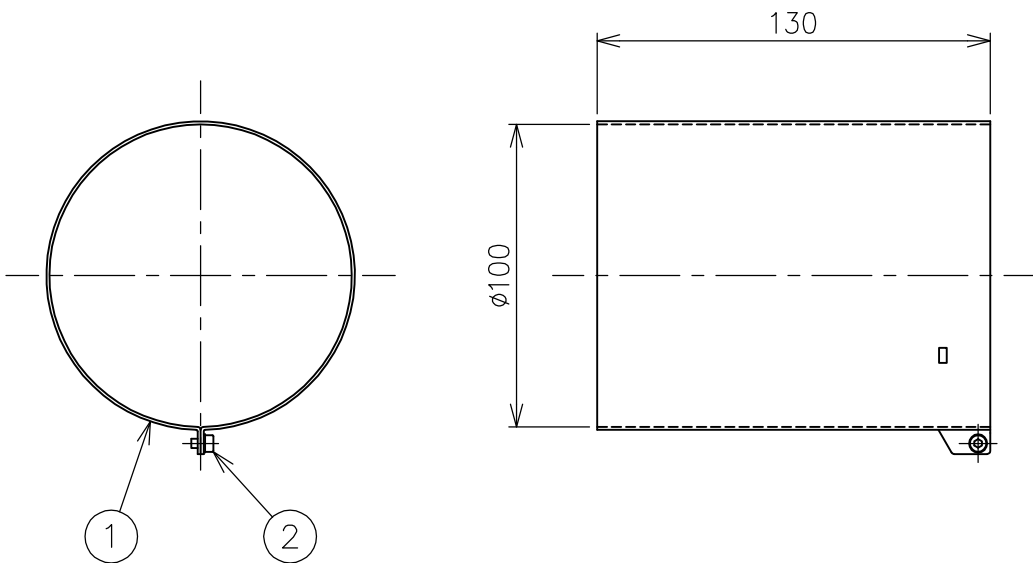


230511



適合器具	カタログ番号	型番
	T4548B	B7TF-71B1-1B
	T4549B	B7TF-72B9-1B
	T4550B	B7TF-73B6-1B
	T4554B	B7TF-77B5-1B
	T4555B	B7TF-78B2-1B
	T4556B	B7TF-79B1-1B

7													
6										器具タイプ	。シリンダーフード [φ100フラッドライト用]		
5													
4													
3										ランプ			
2	固定ネジ	SUS	1	M4、六角穴付、黒色									
1	フード	SUS-P	1	粉体塗装下地、黒色 レザートーン塗装						色種			
品番	品名	材質	数量	概要				カタログ番号	Z4333B	型番	B7TZ-30B8-ZB		
	第三角法	作図	開発部	単位	mm	尺度	—	質量	0.3 kg				

※本品の規格および外観は改良のため予告なしに変更する事がありますので、あらかじめご了承ください。