


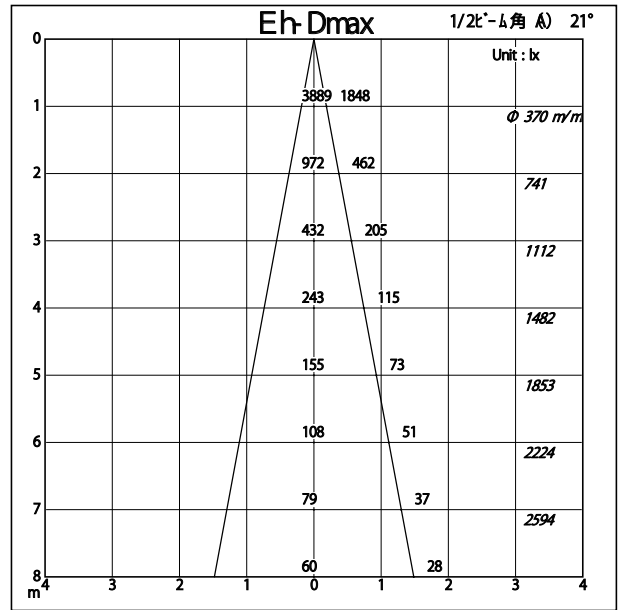
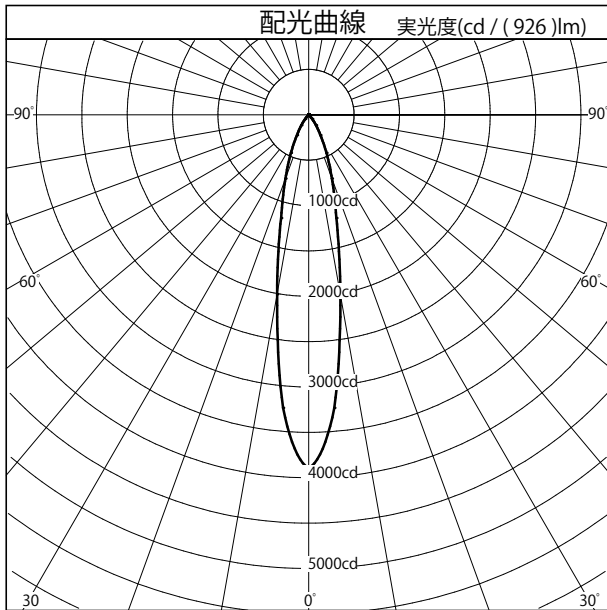
配光特性

図番 YL230081



カタログ番号	T4549B		
使用ランプ	926 lm		
ランプ光束	926.0	lm	1.000
最大光度	3889.6	cd	
1 / 2 ビーム角			
A 断面	21.00 °		
C 断面			
B 断面			

	角度	光度
	0°	3890
	10°	2009
	20°	748
	30°	259
	40°	61
	50°	6
	60°	0
	70°	0
	80°	0
	90°	0
	100°	0
	110°	0
	120°	0
	130°	0
	140°	0
	150°	0
	160°	0
170°	0	
180°	0	



照明率表		平均照度=台数*照明率*保守率* 926 (光束)/(間口*奥行)											
床面反射率 %		20											
天井面反射率 %		80			60			40			20		
壁面反射率 %		50	30	10	50	30	10	50	30	10	50	30	10
室	0.50	0.80	0.76	0.73	0.80	0.76	0.73	0.79	0.76	0.73	0.78	0.75	0.73
	0.70	0.89	0.85	0.82	0.88	0.84	0.81	0.87	0.83	0.81	0.86	0.83	0.81
	1.00	0.96	0.92	0.89	0.95	0.91	0.89	0.93	0.90	0.88	0.92	0.89	0.87
	1.25	1.00	0.96	0.93	0.98	0.95	0.92	0.96	0.93	0.91	0.94	0.92	0.90
	1.50	1.03	0.99	0.96	1.01	0.97	0.95	0.98	0.96	0.94	0.96	0.94	0.92
指	2.00	1.07	1.03	1.01	1.04	1.01	0.99	1.01	0.99	0.97	0.99	0.97	0.95
	2.50	1.09	1.06	1.04	1.06	1.03	1.01	1.03	1.01	0.99	1.00	0.98	0.97
	3.00	1.11	1.08	1.06	1.07	1.05	1.03	1.04	1.02	1.01	1.01	0.99	0.98
	4.00	1.13	1.11	1.09	1.09	1.07	1.06	1.05	1.04	1.03	1.02	1.01	1.00
	5.00	1.14	1.12	1.11	1.10	1.09	1.07	1.06	1.05	1.04	1.03	1.02	1.01
数	7.00	1.16	1.14	1.13	1.11	1.10	1.09	1.07	1.06	1.05	1.03	1.03	1.02
	10.00	1.17	1.16	1.15	1.12	1.11	1.11	1.08	1.07	1.07	1.04	1.03	1.03

